

内置 MOSFET 单节锂电池保护 IC

SL197-1 内置有高精度电压检测电路和延迟电路，通过检测电池的电压、电流，实现对电池的过充电、过放电、过电流等保护。适用于单节锂离子/锂聚合物可充电电池的保护电路。

■ 功能特点

- 1) 高精度电压检测功能：
 - 过充电检测电压 3.5 V ~ 4.5 V 精度 ±25 mV
 - 过充电迟滞电压 0.2 V 精度 ±50 mV
 - 过放电检测电压 2.0 V ~ 3.2 V 精度 ±80 mV
 - 过放电迟滞电压 0.6 V 精度 ±100 mV
- 2) 放电过电流检测功能：
 - 过电流检测电压 0.05 V ~ 0.10 V 精度 ±10mV
 - 短路检测电压 0.400 V 精度 ±100mV
- 3) 充电过流检测电压 -0.05 V~-0.10 V 精度 ±20mV
- 4) 负载检测功能
- 5) 充电器检测功能
- 6) 0V 充电功能
- 1) 低低电流消耗：
 - 工作模式 2.2 μA (典型值) (Ta = +25°C)
 - 过放电时耗电流（有过放自恢复功能） 0.7 μA (典型值) (Ta = +25°C)
 - 休眠电流（有休眠功能） 0.05 μA (典型值) (Ta = +25°C)
- 2) 无铅、无卤素
- 3) 内置低导通内阻 N-MOSFET
 - VDS = 16V
 - ESD Rating: 2000V HBM

■ 产品型号

参数 产品名	RSS (ON)	过充电 保护电压 V _{OC}	过充电 解除电压 V _{OCR}	过放电 保护电压 V _{OD}	过放电 解除电压 V _{ODR}	放电 过流 V _{EC1}	短路 V _{SHORT}	充电 过电流 V _{CHA}	过充 锁定	过放 锁定
SL197-1	60mΩ	4.275 V	4.075 V	2.800 V	3.000 V	0.050V	1.000V	-0.050V	Y	Y

表 1

■ 应用领域

- 智能穿戴设备
- 蓝牙耳机

■ 封装

- DFN 2*2-6L

■ 系统功能框图

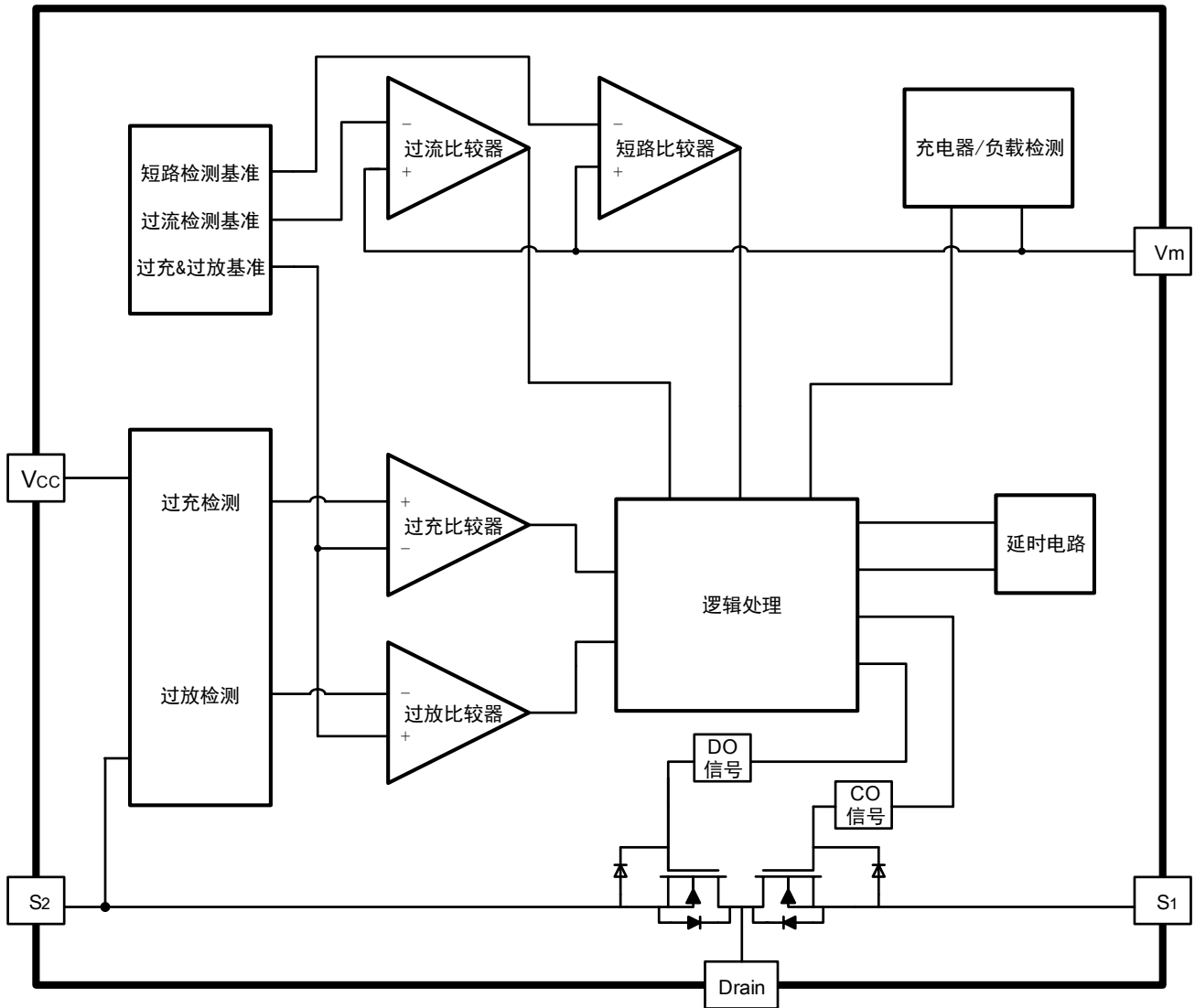


图 1

■ 引脚排列图

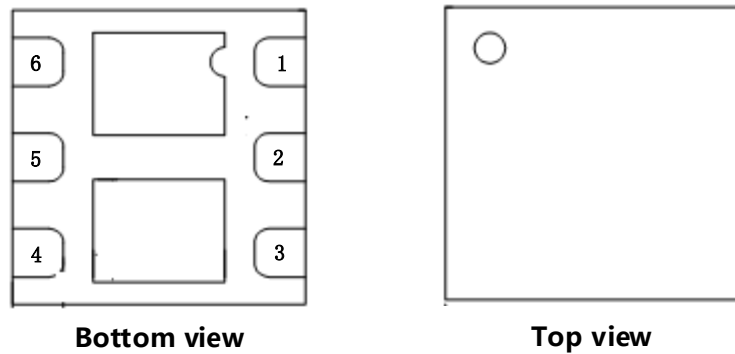


图 2 DFN2*2-6L 封装

引脚号	符号	描述
1	VM	充放电电流检测端，与充电器或负载的负极连接
2	S1	充电 MOSFET 源级端，与充电器或负载的负极连接
3	S1	充电 MOSFET 源级端，与充电器或负载的负极连接
4	S2	电源接地端，与供电电源(电池)的负极相连
5	S2	电源接地端，与供电电源(电池)的负极相连
6	VCC	电源输入端，与供电电源(电池)的正极连接
7	-	芯片衬底连接，须悬空
8	-	充放电 MOSFET 的共漏连接端

表 2

■ 绝对最大额定值

(除特殊注明以外 : Ta = +25°C)

项目	符号	适用端子	绝对最大额定值	单位
电源电压	VCC	VCC	-0.3 ~ 7	V
Vm 端输入电压	Vm	Vm	VCC-15 to VCC+0.3	V
Gate-Source 耐压	V _{GS}	GS	±12	V
Drain-Source 耐压	V _{DS}	DS	16	V
Drain Current	ID	-	5	A
工作环境温度	T _{OPR}	-	-40 ~ 85	°C
保存温度	T _{STG}	-	-40 ~ 125	°C

表 3

注意：所加电压超过绝对最大额定值，可能导致芯片发生不可恢复性损伤。

■ 应用电路

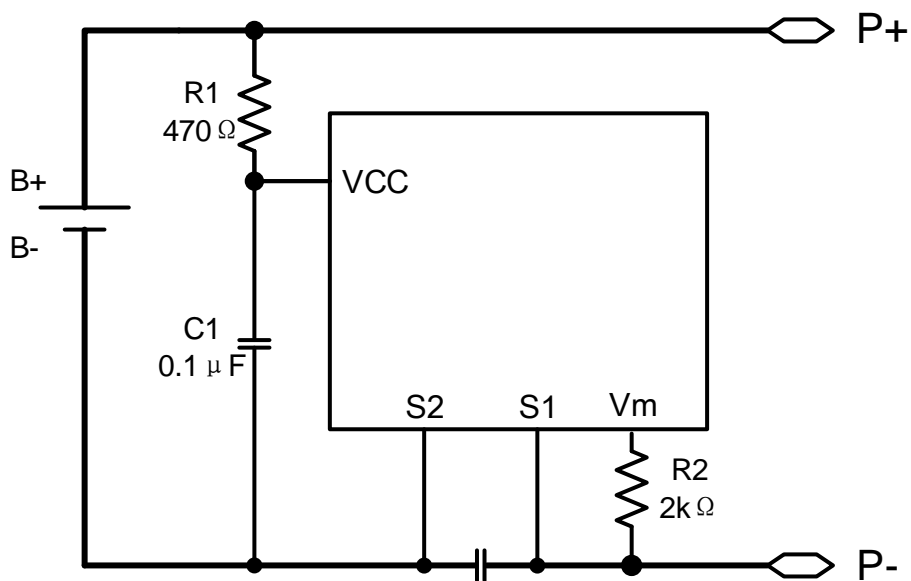


图 3

器件标识	典型值	参数范围	单位
R ₁	470	470 ~ 1000	Ω
R ₂	2	1 ~ 3	kΩ
C ₁	0.1	≥ 0.1	μF

注意：R₁, R₂ 不可省略，且 R₁ 必须大于或等于 470 欧。

■ 电气特性

(除特殊注明以外 : Ta = +25°C,)

项目	符号	测试条件	最小值	典型值	最大值	单位	
芯片电源电压	VCC	-	1.0	-	6.0	V	
正常工作电流	I _{VCC}	VCC=3.5V	-	2.2	5.0	μA	
休眠时消耗电流	I _{STB}	VCC =1.5V	-	0.05	0.5	μA	
休眠电流	I _{STB}	VCC =2.0V	-	0.7	1.5	μA	
过 充 电	保护电压	V _{OC}	VCC =3.5→4.5V	V _{OC} -0.025	V _{OC}	V _{OC} +0.025	V
	解除电压	V _{OCR}	VCC =4.5→3.5V	V _{OCR} -0.050	V _{OCR}	V _{OCR} +0.050	V
	保护延时	T _{OC}	VCC =3.5→4.5V	40	80	160	ms
过 放 电	保护电压	V _{OD}	VCC=3.5→2.0V	V _{OD} -0.080	V _{OD}	V _{OD} +0.080	V
	解除电压	V _{ODR}	VCC =2.0→3.5V	V _{ODR} -0.100	V _{ODR}	V _{ODR} +0.100	V
	保护延时	T _{OD}	VCC =3.5→2.0V	20	40	80	ms
放 电 过 流	保护电压	V _{EC}	VM-VSS=0→0.20V	V _{EC} -0.010	V _{EC}	V _{EC} +0.010	V
	保护延时	T _{EC}	VM-VSS=0→0.20V	5	10	20	ms
	解除延时	T _{ECR}	VM-VSS=0.20→0V	1.0	2.0	4.0	ms
充 电 过 流	保护电压	V _{CHA}	VSS-VM=0→0.30V	V _{CHA} -0.020	V _{CHA}	V _{CHA} +0.020	V
	保护延时	T _{CHA}	VSS-VM=0→0.30V	5	10	20	ms
	解除延时	T _{CHAR}	VSS-VM=0.30V→0	1.0	2.0	4.0	ms
短 路	保护电压	V _{SHORT}	VM -VSS=0→1.5V	0.3	0.4	0.5	V
	保护延时	T _{SHORT}	VM -VSS=0→1.5V	150	300	600	μs
	解除延时	T _{SHORTR}	VM -VSS=1.5V→0V	1.0	2.0	4.0	ms
Source-source 导通内阻	R _{SS(on)}	VCC=3.7V, I _D =1.0A	-	60	80	mΩ	
0V 充电 充电器起始电压	V _{OVCH}	允许向 0V 电池充电功能	1.2	-	-	V	

表 4

■ 功能说明

1. 过充电状态

电池电压上升到 V_{OC} 以上并持续了一段时间 T_{OC} ，CO 端子的输出就会反转，将充电控制 MOS 管关断，停止充电，这就称为过充电状态。电池电压降低到过充电解除电压 V_{OCR} 以下并持续了一段时间 T_{OCR} ，就会解除过充电状态，恢复为正常状态。

进入过充电状态后，要解除过充电状态，有以下两种情况：

a. 过充锁定功能

- 1) 断开充电器，不连接负载且 $V_{CHA} < V_{VM} < V_{EC}$ ，电池电压降低到过充电解除电压 V_{OCR} 以下时，过充电状态就会释放
- 2) 断开充电器，连接负载，如 $V_{VM} > V_{EC}$ ，此时只需 $V_{CC} < V_{OC}$ ，过充电状态就会释放，此功能称作负载检测功能。

注意：检测到过充电后，如果一直连接充电器，那么即使电芯电压降低到 V_{OCR} 以下，过充电状态也无法释放。通过断开充电器连接，且 $V_{M} > V_{CHA}$ 才能解除过充放电状态。

b. 过充不锁定功能

- 1) 无论是否连接充电器，只要电池电压降低到过充电解除电压 V_{OCR} 以下时，过充电状态就会释放
- 2) 断开充电器，连接负载，如 $V_{VM} > V_{EC}$ ，此时只需 $V_{CC} < V_{OC}$ ，过充电状态就会释放，此功能称作负载检测功能。

2. 过放电状态

电池电压降低到 V_{OD} 以下并持续了一段时间 T_{OD} ，DO 端子的输出就会反转，将放电控制 MOS 管关断，停止放电，这就称为过放电状态。电池电压上升到过放电解除电压 V_{ODR} 以上并持续了一段时间 T_{ODR} ，就会解除过放电状态，恢复为正常状态。

进入过放电状态后，要解除过放电状态，恢复正常状态，有以下几种情况：

- 1) 连接充电器，若 VM 端子电压低于充电过流检测电压 (V_{CHA})，当电池电压高于过放电检测电压 (V_{OD}) 时，过放电状态解除，恢复到正常工作状态，此功能称作充电器检测功能。
- 2) 连接充电器，若 VM 端子电压高于充电过流检测电压 (V_{CHA})，当电池电压高于过放电解除电压 (V_{ODR}) 时，过放电状态解除，恢复到正常工作状态。
- 3) 如果是过放不锁定功能（休眠自恢复）产品，没有连接充电器时，电池电压自恢复到高于过放电解除电压 (V_{ODR}) 时，过放电状态解除，恢复到正常工作状态；
- 4) 如果是过放锁定功能（休眠锁定）产品，那么必须通过连接充电器使 $V_{M} \leq 0V$ ，然后再满足上述 1 或 2 的条件时，过放电状态才能解除，恢复到正常工作状态

3. 放电过流状态

电池处于放电状态时，VM 端电压随着放电电流的增大而增大，当 VM 端电压高于 V_{EC} 并持续了一段时间 T_{EC} ，芯片认为出现了放电过流；当 VM 端电压高于 V_{SHORT} 并持续了一段时间 T_{SHORT} ，芯片认为出现了短路。上述 2 种状态任意一种状态出现后，DO 端子的输出就会反转，将放电控制 MOS 管关断，停止放电。

只要负载等效阻值变大或断开负载，使 $V_{M} < V_{DD} - 1.0V$ ，即可解除放电过流状态，恢复正常状态。

4. 充电过流检测

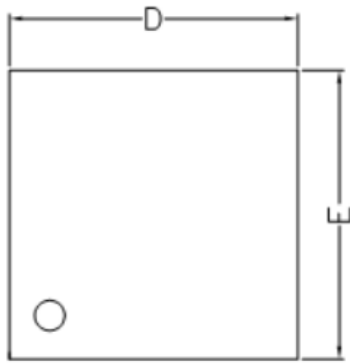
正常工作状态下的电池，在充电过程中，如果 VM 端子电压低于充电过流检测电压 (V_{CHA})，并且这种状态持续的时间超过充电过流检测延迟时间 (T_{CHA})，则关闭充电控制用的 MOSFET，停止充电，这个状态称为充电过流状态。进入充电过流检测状态后，如果断开充电器使 VM 端子电压高于充电过流检测电压 (V_{CHA}) 时，充电过流状态被解除，恢复到正常工作状态。

5. 0V 充电功能

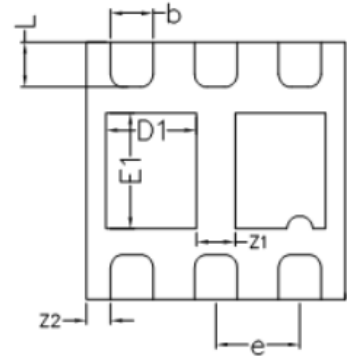
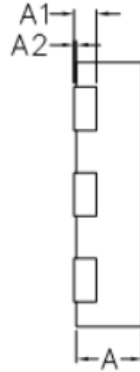
此功能用于对已经自放电到 0V 的电池进行再充电。当连接在电池正极(P+)和电池负极(P-)之间的充电器电压，高于向 0V 电池充电的充电器起始电压(V_{0VCH})时，充电控制用 MOSFET 的门极固定为 VDD 端子的电位，由于充电器电压使 MOSFET 的门极和源极之间的电压差高于其导通电压，充电控制用 MOSFET 导通(CO 端子打开)，开始充电。这时，放电控制 MOSFET 仍然是关断的，充电电流通过其内部寄生二极管流过。当电池电压高于过放电检测电压(V_{od})时，IC 进入正常工作状态。

■ 封装信息

DFN2X2-6L(T0.55mm P0.65mm) package outline dimension



TOP VIEW



BOTTOM VIEW

	MIN	NOM	MAX
D	1.90	2.00	2.10
E	1.90	2.00	2.10
D1	0.65	0.70	0.75
E1	0.85	0.90	0.95
L	0.30	0.35	0.40
b	0.28	0.33	0.38
e	0.65BSC		
A	0.50	0.55	0.60
A1	0.15REF		
A2	0.00	--	0.05
Z1	0.25	0.30	0.35
Z2	0.135	0.185	0.235

X-ON Electronics

Largest Supplier of Electrical and Electronic Components

Click to view similar products for [Battery Management](#) category:

Click to view products by [SLKORMICRO](#) manufacturer:

Other Similar products are found below :

[MP2602DQ-LF-P](#) [MP26053DQ-LF-Z](#) [MP2611GL-P](#) [NCP347MTAHTBG](#) [LM3658SD-AEV/NOPB](#) [MP2607DL-LF-P](#) [MP26121DQ-LF-P](#)
[MP26123DR-LF-P](#) [MP2633GR-P](#) [MP2637GR-P](#) [BQ24212EVM-678](#) [NCP1855FCCT1G](#) [MP2636GR-P](#) [FAN54063UCX](#)
[MAX14680EWC+T](#) [MAX14634EWC+T](#) [DS2745U+T&R](#) [MAX14578EETE+T](#) [DS2781EVKIT+](#) [DS2781E+T&R](#) [MP2605DQ-LF-P](#)
[DS2710G+T&R](#) [MAX17040G+T](#) [MAX14525ETA+T](#) [MP2615GQ-P](#) [MAX14578EEWC+T](#) [LC05132C01NMTTGTG](#) [MAX8971EWP+T](#)
[MAX14630EZK+T](#) [MAX1873TEEE+T](#) [PSC5415A](#) [AUR9811DGD](#) [SN2040DSQR](#) [DS2715BZ+T&R](#) [MAX1508ZETA+T](#)
[MAX14921ECS+T](#) [MAX77301EWA+T](#) [BD8668GW-E2](#) [MAX16024PTBS+T](#) [DS2715Z+T&R](#) [MAX16024LTBZ18+T](#) [DS2782E+T&R](#)
[DS2782G+T&R](#) [MAX1908ETI+T](#) [ISL95522IRZ](#) [ISL95522HRZ](#) [ARD00558](#) [NCP4371AAEDR2G](#) [BD8665GW-E2](#) [MAX8934EETI+T](#)