

1T 8051
8位微控制器

NuMicro[®] 家族
MS51 16K 系列
规格书

The information described in this document is the exclusive intellectual property of Nuvoton Technology Corporation and shall not be reproduced without permission from Nuvoton.

Nuvoton is providing this document only for reference purposes of NuMicro microcontroller based system design. Nuvoton assumes no responsibility for errors or omissions.

All data and specifications are subject to change without notice.

For additional information or questions, please contact: Nuvoton Technology Corporation.

www.nuvoton.com

目录

1 概述	6
2 特性	7
3 料号信息	9
3.1 封装类型	9
3.2 MS51系列选型指南	9
3.3 MS51 命名规则	10
4 引脚配置	11
4.1 引脚配置	11
4.1.1 MS51 16K 系列	11
4.2 MS51 16K 系列引脚描述	14
5 功能框图	17
5.1 MS51 系列框图	17
6 应用电路	18
6.1 供电电路	18
6.2 外设应用电路	19
6.3 复位	20
6.3.1 外部复位和硬件故障复位	20
7 电气特性	21
7.1 常规操作条件	21
7.2 DC 电气特性	22
7.2.1 电源电流特性	22
7.2.2 低功耗模式下的唤醒时间	24
7.2.3 I/O DC 特性	24
7.3 AC 电气特性	27
7.3.1 内部高速16MHz RC 振荡器 (HIRC)	27
7.3.2 内部高速24MHz RC 振荡器 (HIRC)	28
7.3.4 10 kHz内部低速 RC 振荡器 (LIRC)	29
7.3.5 外部 4~32 MHz 高速时钟信号输入特性	30
7.3.6 I/O AC 特性	31
7.4 模拟参数特性	32
7.4.1 复位和电源控制特性	32
7.4.2 12-位 SAR ADC	33
7.5 Flash DC 电气特性	35

7.6 绝对最大额定值..... 36

 7.6.1 电压特性.....36

 7.6.2 电流特性.....36

 7.6.3 温度特性.....37

 7.6.4 EMC 特性.....38

 7.6.5 包装湿度敏感性(MSL).....39

 7.6.6 焊接概要.....40

8 封装定义..... 41

 8.1 TSSOP 20 (4.4 x 6.5 x 0.9 mm)..... 42

 8.2 MS51XB9AE 20-pin QFN 3.0 X 3.0 mm..... 43

 8.3 MS51XB9BE 20-pin QFN 3.0 X 3.0 mm..... 44

9 缩写词..... 45

 9.1 缩写词列表..... 45

10 版本历史..... 46

图集

图 4.1-1 TSSOP-20 封装引脚信息 11

图 4.1-2 QFN-20 封装引脚信息 12

图 4.1-3 QFN-20 封装引脚信息 13

图 5.1-1 结构框图 17

图 6.1-1 NuMicro® MS51供电电路 18

图 6.2-1 NuMicro® MS51外设应用电路 19

图 6.3-1 nRESET 复位波形 20

图 7.3-1 HIRC 16MHz 在 $V_{DD} = 5.5 V$ 条件下的误差曲线 27

图 7.3-2 HIRC 24MHz在 $V_{DD} = 5.5 V$ 条件下的误差曲线 28

图 7.3-3 LIRC 在 $V_{DD} = 5.5 V$ 条件下的误差曲线 29

图 7.4-1 电源爬升/下降状态 32

图 7.6-1 焊接概要文件来自于 J-STD-020C 40

图 8.1-1 TSSOP-20 封装定义 42

图 8.2-1 MS51XB9AE QFN-20 包装封装定义 43

图 8.3-1 MS51XB9BE QFN-20 封装定义 44

表格集

表 7.1-1 常规操作条件.....	21
表 7.2-1 正常模式下的电流消耗	22
表 7.2-1 空闲模式下的电流消耗	23
表 7.2-2 掉电模式下的电流消耗	23
表 7.2-3 掉电模式唤醒时间.....	24
表 7.2-4 I/O 输入特性	24
表 7.2-5 I/O 输出特性	25
表 7.2-6 nRESET 输入特性	26
表 7.3-1 16 MHz 内部高速RC 振荡器(HIRC) 特性	27
表 7.3-2 24MHz内部高速RC 振荡器(HIRC) 特性	28
表 7.3-3 10 kHz内部低速 RC 振荡器(LIRC) 特性.....	29
表 7.3-4 外部4~24 MHz 高速时钟信号输入.....	30
表 7.3-5 I/O AC 特性.....	31
表 7.4-1 复位和电源控制单元	32
表 7.4-2 BOD最小欠压检测脉冲宽度.....	33
表 7.4-3 ADC 特性.....	34
表 7.5-1 Flash 特性.....	35
表 7.6-1 电压特性	36
表 7.6-2 电流特性	36
表 7.6-3 温度特性	37
表 7.6-4 EMC 特性	38
表 7.6-5 包装湿度敏感性(MSL)	39
表 7.6-6 焊接概要	40
表 9.1-1 缩写词列表.....	45

1 概述

MS51为带有Flash的增强型8位8051内核微控制器（1T工作模式），指令集与标准的80C51完全兼容并具备更高效能。

MS51 16K系列内嵌18K的Flash存储区，通常称作APROM，用于存放用户程序代码。该Flash存储区支持在应用编程（IAP）功能，即可通过片内固件更新程序代码。IAP功能同时提供用户可自行配置程序区域或数据存储区。IAP功能可以对数据存储区进行读写操作，同时读数据也可以通过MOVC指令来实现。MS51有一个额外的存储区称作LDR0M，该区域通常存放用于执行在系统编程（ISP）的引导代码（boot code），LDR0M的大小最多可配置到4K字节。为了方便烧写和校验，整个flash区域支持并行烧录和ICP烧录。可通过加密位对Flash加密，保障程序代码无法被读出。

MS51 16K系列提供丰富的特殊功能模块，包括：256字节SRAM，1K字节XRAM。最多可达18个标准管脚。两组标准16位定时器/计数器：定时器0及1，一组带有3路管脚输入捕获模式的16位定时器：定时器2，一组看门狗定时器（WDT），一组自唤醒定时器（WKT），一组带自动重装载功能，可用于产生标准波特率的定时器：定时器3。两组标准串行口（UART），这两组串行口具有帧错误侦测及自动地址识别功能。一组SPI，一组I²C，6通道增强型PWM输出，8路12位ADC。上述功能对应产生18个中断源，具有4级中断优先级配置。

MS51 16K系列支持3组时钟源输入，所有时钟源支持软件切换立即生效功能（on-the-fly）。3组时钟源包括：外部时钟，10kHz内部RC振荡时钟和一个出厂时已校准到室温下精度达±1%的16MHz内部高速时钟。MS51提供额外的电源监控管理模块，例如上电复位和4级低电压检测，该模块用于保障芯片在上电及掉电时系统稳定工作。

MS51可运行在两种低功耗模式—空闲模式和掉电模式，可通过软件选择运行在哪种模式。空闲模式时，芯片主时钟关闭，但部分功能模块仍然运行。掉电模式下芯片全部时钟关闭确保芯片功耗达到最低。在正常工作模式下，也可选择主时钟除频方式工作，确保在功耗和性能之间灵活运用。高效能、丰富的功能模块及配置，MS51可灵活用于各种应用场合，家电产品，甚至是马达控制等高端需求控制系统。

2 特性

- CPU:
 - 全静态8位1T 8051内核CMOS微控制器
 - 指令集全兼容MCS-51
 - 4级优先级中断配置
 - 双数据指针(DPTRs)
- 工作条件:
 - 宽电压工作范围2.4V至5.5V
 - 宽工作频率最高至24MHz
 - 工业级工作温度 -40°C 至 +105°C
- 存储器:
 - 最高至16K字节APROM用户程序代码区
 - 可配置4K/3K/2K/1K字节LDROM引导代码区，用户可灵活配置用途
 - 所有FLASH区域分隔为128字节一页
 - 内建IAP编程功能
 - 代码加密功能
 - 256字节片内直接存取RAM
 - 额外1K字节片内间接存取RAM(XRAM)通过MOVX指令读写
- 时钟源:
 - 24MHz高速内部振荡器(HIRC) $\pm 1\%$ 精度等级 (25 °C, 3.3 V)全工作条件范围下精度 $\pm 2\%$ 精度等级
 - 内部高速振荡器(HIRC)可配置为24MHz
 - 10kHz低速内部振荡器(LIRC) $\pm 1\%$ 精度等级 (25 °C, 3.3 V)。
 - 支持外部时钟输入。
 - 支持系统时钟即时软件切换(On-the-fly)功能。
 - 支持软件配置时钟除频最高至1/512。
- 功能:
 - 标准外部中断脚 $\overline{INT0}$ 及 $\overline{INT1}$
 - 两组16位定时器/计数器0和1，与标准8051兼容

- 一组16位定时器2带有3路输入捕获功能，9个输入管脚可供选择
- 一组16位自动重载功能定时器3，可用于配置串行口UART的波特率
- 一组16位PWM计数中断
- 一组看门狗(WDT)，由内部10 kHz独立时钟作为时钟源
- 一组自唤醒功能定时器(WKT)，用于低功耗模式下自主唤醒
- 两组全双工串口，带有帧错误检测及自动地址辨识功能。UART0的TXD及RXD脚可通过软件更换管脚位置
- 一组SPI总线，当系统时钟是16 MHz时，主机模式及从机模式最高传输速率皆可达到8 Mbps
- 一组I²C总线，主机模式及从机模式最高传输速率皆可达到400 kbps
- 三对，6通道脉宽调制器(PWM)，10个输出管脚可以选择，16位分辨率，带有不同的工作模式和故障刹车(Fault Brake)功能
- 最多可配置8信道管脚中断功能，所有的I/O端口都支持此功能，可通过软件配置边沿或电平触发
- 一组12位ADC，最高380ksps采样率
- 电源管理模块：
 - 两种省电模式：空闲模式及掉电模式
- 电源监控：
 - 欠压检测(BOD)用于侦测系统供电低电压，4级电压选择，可配置中断或复位响应
 - 上电复位(POR)
 - 低电压复位(LVR)
- 强效ESD及EFT能力。
 - ESD HBM 通过 8 kV
 - EFT > ± 4.4 kV
 - 门锁测试通过150 mA
- 开发工具：
 - Nuvoton Nu-Link 基于 KEIL™ 和 IAR 开发环境.
 - Nuvoton 电路编程 (Nu-Link).
 - Nuvoton 在系统编程 (ISP) 通过 UART.

3 料号信息

3.1 封装类型

	MSOP10	TSSOP14	QFN20 ^[3]	TSSOP20	TSSOP28	LQFP32	QFN33
料号	MS51BA9AE	MS51DA9AE	MS51XB9AE MS51XB9BE MS51XC0AE	MS51FB9AE MS51FC0AE	MS51EC0AE	MS51PC0AE	MS51TC0AE

3.2 MS51系列选型指南

料号	Flash (KB)	SRAM (KB)	LDROM (KB) ^[1]	I/O	Timer/	PWM	通讯接口				ADC(12-Bit)	封装
							ISO-7816 ^[2]	UART	SPI	I ² C		
MS51BA9AE	8	1	4	8	4	5	-	2	1	1	5-ch	MSOP10
MS51DA9AE	8	1	4	12	4	5	-	2	1	1	7-ch	TSSOP14
MS51XB9AE	16	1	4	18	4	6	-	2	1	1	8-ch	QFN20 ^[3]
MS51XB9BE	16	1	4	18	4	6	-	2	1	1	8-ch	QFN20 ^[3]
MS51FB9AE	16	1	4	18	4	6	-	2	1	1	8-ch	TSSOP20
MS51FC0AE	32	2	4	18	4	8	3	2	1	1	10-ch	TSSOP20
MS51XC0AE	32	2	4	18	4	8	3	2	1	1	10-ch	QFN20
MS51EC0AE	32	2	4	26	4	10	3	2	1	1	15-ch	TSSOP28
MS51PC0AE	32	2	4	30	4	12	3	2	2	1	15-ch	LQFP32
MS51TC0AE	32	2	4	30	4	12	3	2	2	1	15-ch	QFN33

注:

- LDROM 由 APROM 独立出 4/3/2/1KB Flash 区域，可用于进行 ISP 动作。
- ISO-7816 可配置为 UART2~4。
- QFN20 有两种封装尺寸，具体尺寸差异请看章节 33。
- 本技术参考手册仅针对 16K 及 8K Flash 料号进行具体描述。

3.3 MS51 命名规则

MS	51	F	B	9	A	E
内核	产品线	封装	Flash	SRAM	保留	温度范围
1T 8051	51: Base	B: MSOP10 (3x3 mm) D: TSSOP14 (4.4x5.0 mm) F: TSSOP20 (4.4x6.5 mm) E:TSSOP28 (4.4x9.7 mm) U: SOP28 (300 mil) O: SOP20 (300 mil) T: QFN33 (4x4 mm) P: LQFP32 (7x7 mm) L: LQFP48 (7x7 mm) S: LQFP64 (7x7 mm) K: LQFP128 (14x14 mm)	A: 8 KB B: 16 KB C: 32 KB D: 64 KB E: 128 KB G: 256 KB I: 512 KB	0: 2 KB 1: 4 KB 2: 8/12 KB 3: 16 KB 6: 32 KB 8: 64 KB 9: 1 KB A: 96 KB		E:-40° C ~ 105° C

4 引脚配置

4.1 引脚配置

用户可以在第四章找到引脚的配置信息或者使用 [NuTool - PinConfig](#). NuTool - PinConfigure 包含所有 NuMicro® 家族芯片系列的所有型号, 帮助用户方便正确的配置GPIO的多功能引脚.

4.1.1 MS51 16K 系列

4.1.1.1 TSSOP 20脚封装引脚信息

相关料号: MS51FB9AE

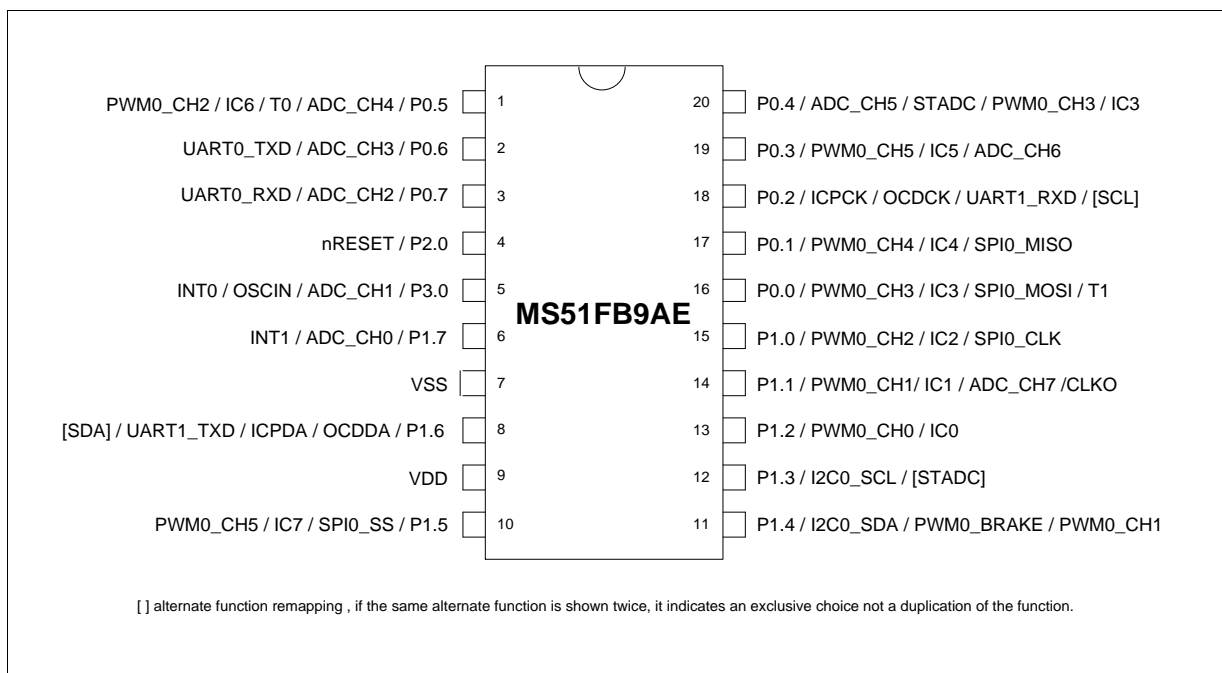


图 4.1-1 TSSOP-20 封装引脚信息

4.1.1.2 QFN 20脚封装引脚信息

相关料号: MS51XB9AE

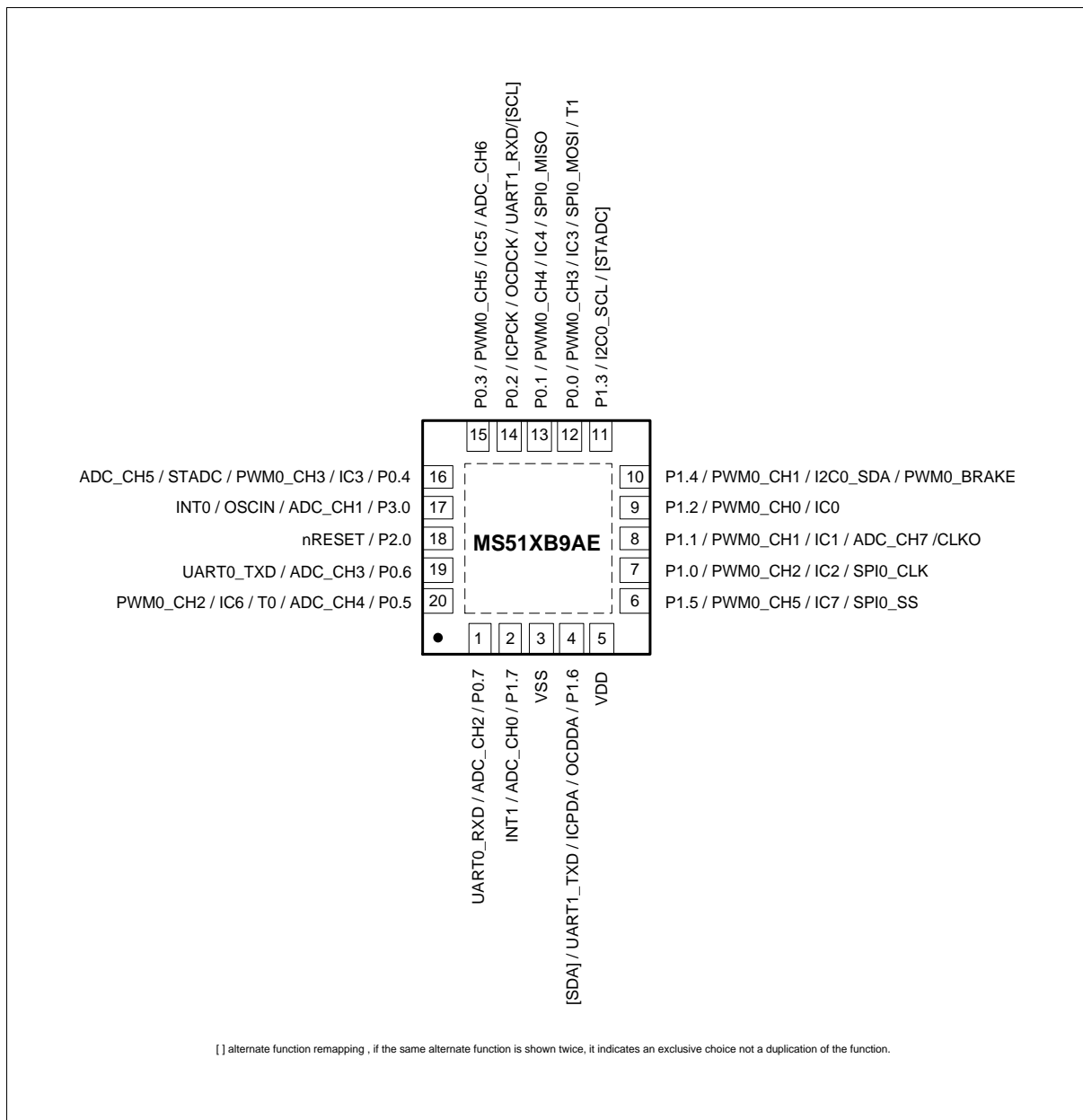


图 4.1-2 QFN-20 封装引脚信息

相关料号: MS51XB9BE

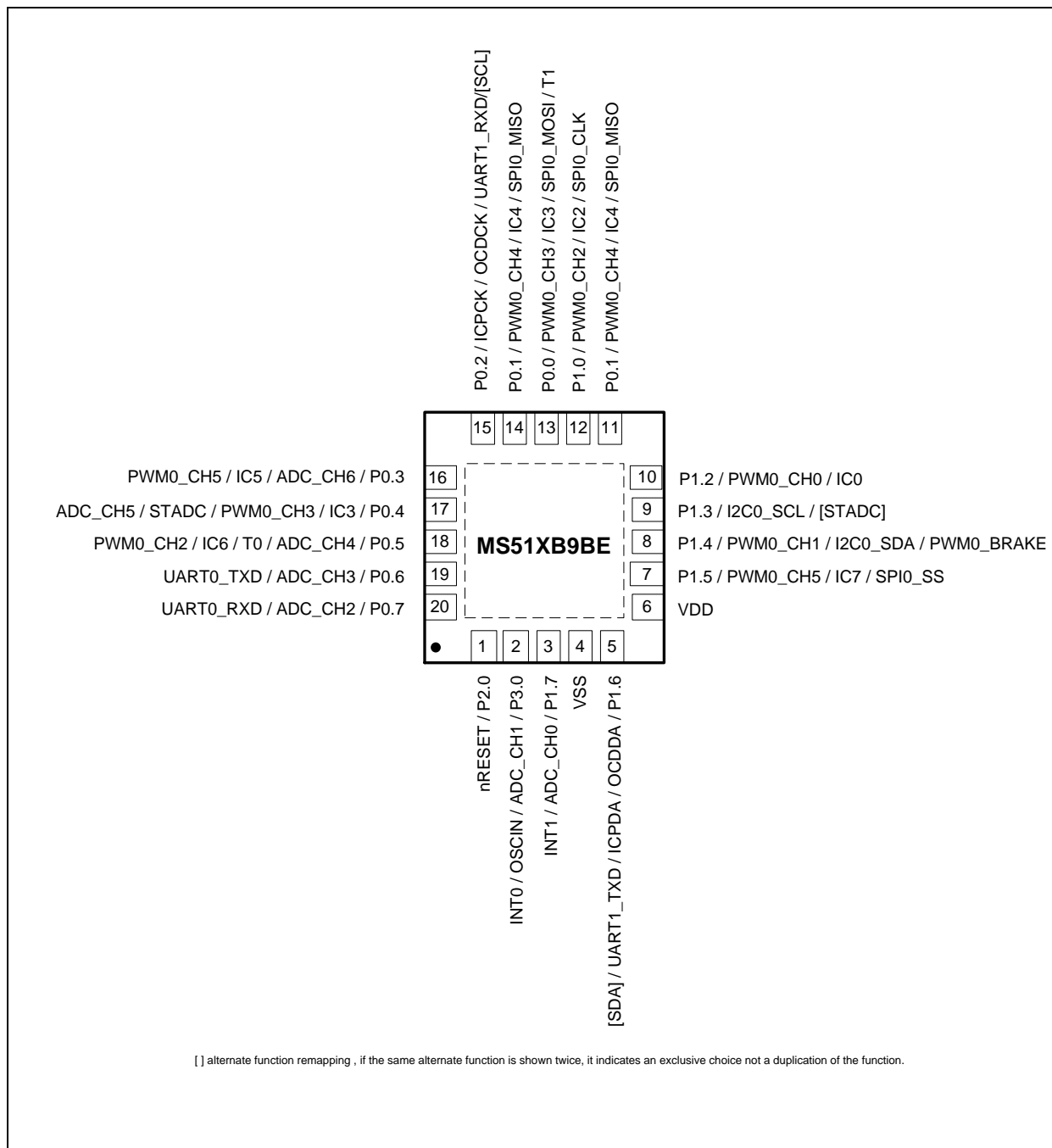


图 4.1-3 QFN-20 封装引脚信息

4.2 MS51 16K 系列引脚描述

引脚编号			符号	功能描述 ^[1]
MS51FB9AE	MS51XB9AE	MS51XB9BE		
9	5	6	VDD	电源: 电源正端
7	3	4	VSS	电源地: 电源负端
16	12	13	P0.0/ PWM0_CH3/ SPI0_MOSI/ IC3/ T1	P0.0: 端口0管脚0
				PWM0_CH3: PWM 输出通道3
				SPI0_MOSI: SPI 主机输出/从机输入脚
				IC3: 定时器输入捕获通道3
17	13	14	P0.1/ PWM0_CH4/ IC4/ SPI0_MISO	P0.1: 端口0管脚1
				PWM4: PWM 输出通道4
				IC4: 定时器输入捕获通道4
				SPI0_MISO: SPI 主机输入/从机输出脚
18	14	15	P0.2/ ICE_CLK/ UART1_RXD/ [I2C0_SCL]	P0.2: 端口0管脚2
				ICE_CLK: 仿真及ICP编程时钟输入脚.
				UART1_RXD: 串口1数据输入脚
19	15	16	P0.3/ PWM0_CH5/ IC5/ ADC_CH6	[I2C0_SCL] [3]: I2C 时钟脚
				P0.3: 端口0管脚3
				PWM0_CH5: PWM 输出通道5
				IC5: 定时器输入捕获通道5
20	16	17	P0.4/ PWM0_CH3/ IC3/ ADC_CH5/ STADC	ADC_CH6: ADC输入通道6
				P0.4: 端口0管脚4
				PWM0_CH3: PWM 输出通道3
				STADC: 外部启动ADC触发脚
1	20	18	P0.5/ PWM0_CH2/ IC6/ T0/ ADC_CH4	ADC_CH5: ADC输入通道5
				P0.5: 端口0管脚5
				PWM0_CH2: PWM 输出通道2
				IC6: 定时器输入捕获通道6
				T0: 定时器/计数器0, 外部计数输入脚或翻转输出脚
				ADC_CH4: ADC输入通道4

引脚编号			符号	功能描述 ^[1]
MS51FB9AE	MS51XB9AE	MS51XB9BE		
2	19	19	P0.6/ UART0_TXD/ ADC_CH3	P0.6: 端口0管脚6
				UART0_TXD: 串口0数据发送脚
				ADC_CH3: ADC 输入通道3
3	1	20	P0.7/ UART0_RXD/ ADC_CH2	P0.7: 端口0管脚7
				UART0_RXD: 串口0数据接收脚
				ADC_CH2: ADC 输入通道2
15	7	12	P1.0/ PWM0_CH2/ IC2/ SPI0_CLK	P1.0: 端口1管脚0
				PWM2: PWM 输出通道2
				IC2: 定时器输入捕获通道2
				SPCLK: SPI 时钟脚
14	8	11	P1.1/ PWM0_CH1/ IC1/ ADC_CH7/ CLKO	P1.1: 端口1管脚1
				PWM0_CH1: PWM 输出通道1
				IC1: 定时器输入捕获通道1
				ADC_CH7: ADC 输入通道7
CLKO: 系统时钟输出脚				
13	9	10	P1.2/ PWM0_CH0/ IC0	P1.2: 端口1管脚2
				PWM0_CH0: PWM 输出通道0
				IC0: 定时器输入捕获通道0
12	11	9	P1.3/ I2C0_SCL/ [STADC]	P1.3: 端口1管脚3
				I2C0_SC: I2C 时钟脚
				[STADC] [4]: 外部启动ADC触发脚
11	10	8	P1.4/ PWM0_CH1/ I2C0_SDA/ PWM0_BRAKE	P1.4: 端口1管脚4
				PWM0_CH1: PWM 输出通道1
				I2C0_SDA: I2C 数据脚
				PWM0_BRAKE: 故障刹车输入脚
10	6	7	P1.5/ PWM0_CH5/ IC7/ SPI0_SS	P1.5: 端口1管脚5
				PWM0_CH5: PWM 输出通道5
				IC7: 定时器输入捕获通道7
				SPI0_SS: SPI 从机选择输入脚
8	4	5	P1.6/ ICE_DAT / UART1_TXD/	P1.6: 端口1管脚6
				ICE_DAT: ICP 编程数据输入输出脚

引脚编号			符号	功能描述 ^[1]
MS51FB9AE	MS51XB9AE	MS51XB9BE		
			[I2C0_SDA]	UART1_TXD: 串口1数据发送脚 [I2C0_SDA] [3]: I2C 数据脚
6	2	3	P1.7/ INT1/ ADC_CH0	P1.7: 端口1管脚7 INT1: 外部中断1输入 ADC_CH0: ADC 输入通道0
4	18	1	P2.0/ nRESET	P2.0: 端口2管脚0, RPD (CONFIG0.2) 配置为0时可用 nRESET: 复位脚为施密特触发输入, 用以外部复位信号复位芯片。nRESET 内部带上拉电阻, 外部只需接下拉电容, 即可稳定工作。
5	17	12	P3.0/ INT0/ OSCIN/ ADC_CH1	P3.0: 端口3管脚0, 使用内部晶振时可用 INT0: 外部中断0输入 OSCIN: 使用 ECLK 模式, OSCIN为外部时钟输入脚。 ADC_CH1: ADC 输入通道1
注: 1. 所有管脚都可以配置为外部中断输入脚, 该功能未列入管脚描述列表。详见章节16.管脚中断 2. UART0的 TXD 及 RXD 管脚可通过配置寄存器UART0PX (AUXR1.2)交换位置 3. [I2C]备用功能重分配选项, I2C管脚可通过配置寄存器 I2CPX (I2CON.0)转换位置 4. [STADC] 备用功能重分配选项。STADC 引脚可通过配置寄存器STADCPX(ADCCON1.6)转换位置 5. PIOx 寄存器决定哪一个管脚是PWM或GPIO功能				

5 功能框图

5.1 MS51 系列框图

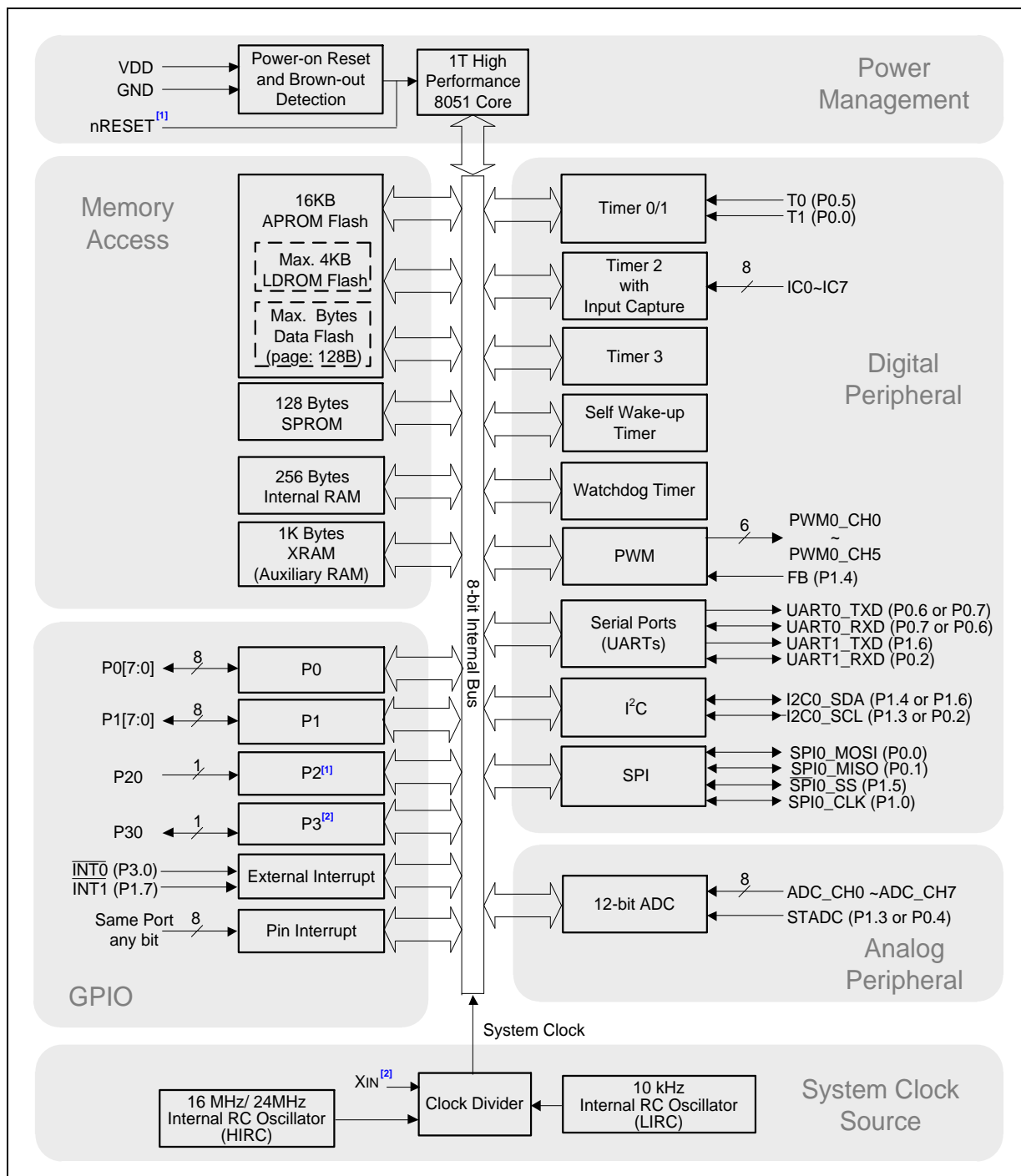


图 5.1-1 结构框图

MS51 系列规格书

6 应用电路

6.1 供电电路

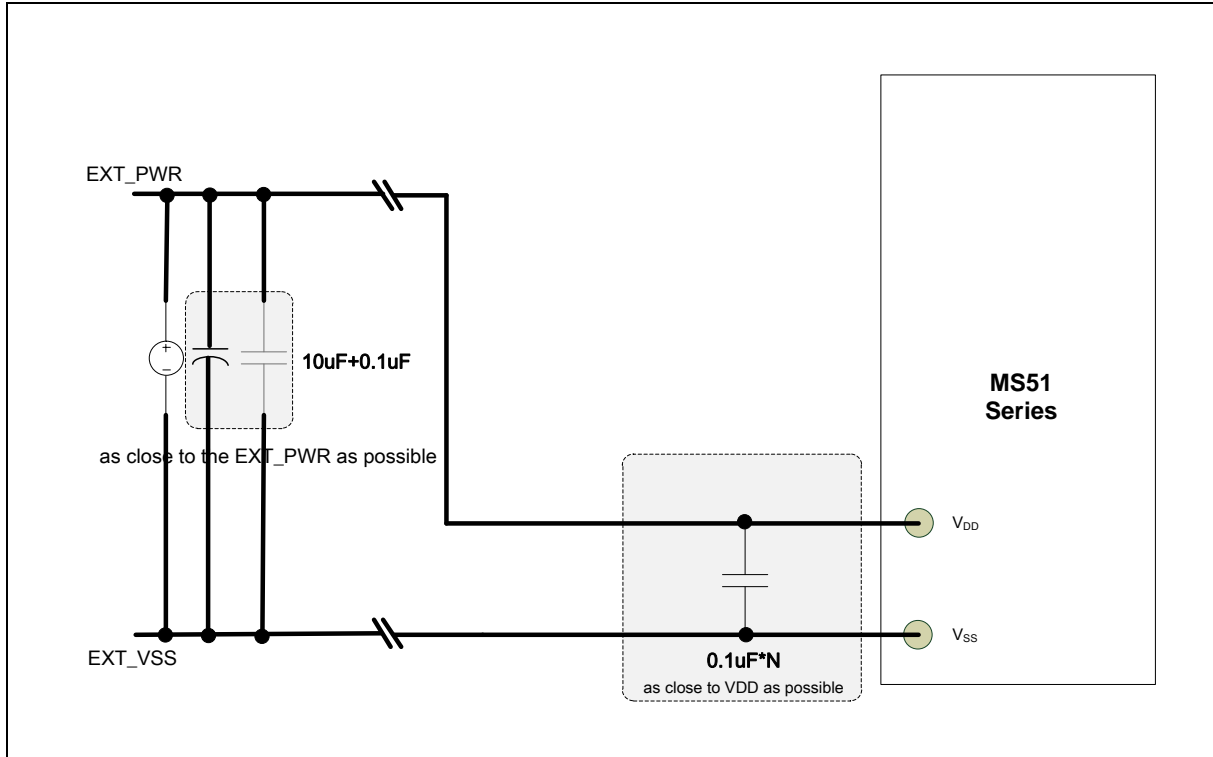


图 6.1-1 NuMicro® MS51 供电电路

6.2 外设应用电路

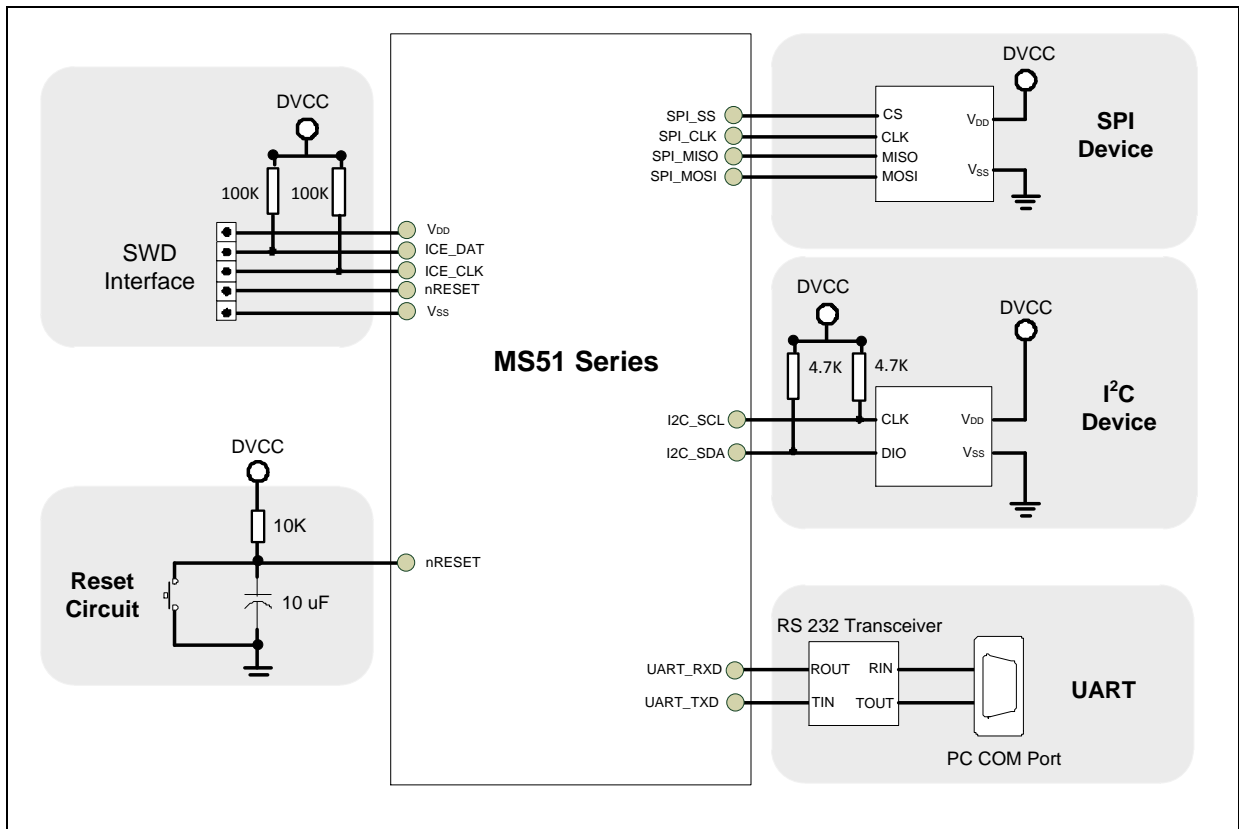


图 6.2-1 NuMicro® MS51 外设应用电路

6.3 复位

6.3.1 外部复位和硬件故障复位

外部复位引脚nRESET是带施密特触发器的输入引脚。外部nRESET引脚，保持最少24个系统时钟周期的低电平，以确保能检测到有效的硬件复位信号，完成一次硬件复位动作。复位电路同步请求内部复位信号，因此，复位是同步运行，要求时钟在此期间运行来促使外部复位。

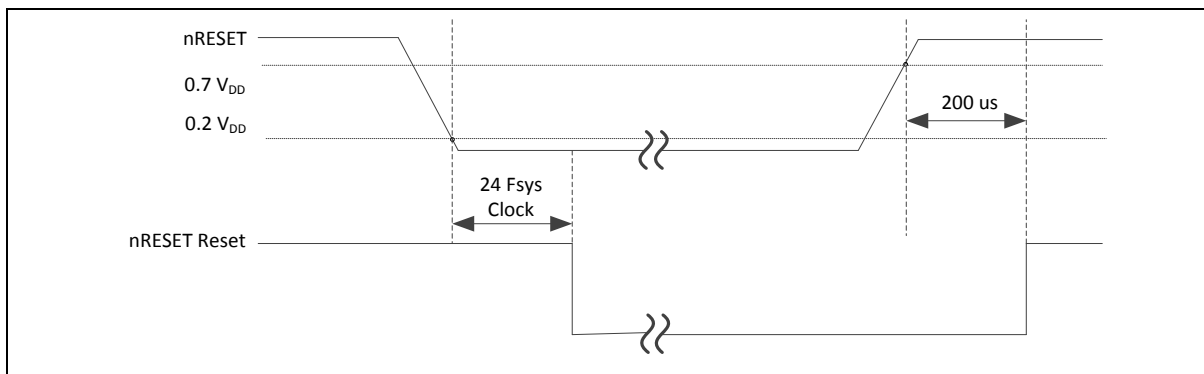


图 6.3-1 nRESET 复位波形

在复位条件下，只要nRESET引脚电平从低到高，CPU将退出复位状态，并从地址0000H处开始执行代码。如果CPU在掉电模式下，外部RST引脚复位时，触发硬件复位的方法略有不同。因为掉电模式下系统时钟是停止的，复位信号将等待系统时钟恢复。在系统时钟稳定后，CPU将进入复位状态，然后退出，并从地址0000H处开始执行程序。

RSTPINF (AUXR0.6) 为复位标志位，用来标志发生了外部复位。当发生外部复位后，该位硬件置1。除上电复位或外部复位引脚复位外，该位不会置1，并通过软件清零。

程序计数器PC溢出flash地址空间，硬件故障将发生。硬件故障复位后辅助寄存器1 HardF(AUXR0.5)被硬件置位，辅助寄存器1 HardF除了会被上电复位或硬件故障复位更改，不会被任何其他复位更改，这位能通过软件清零。当MCU运行在OCD调试模式并且OCDEN=0,硬件故障复位被禁用,仅仅HardF标志位置位。

7 电气特性

7.1 常规操作条件

($V_{DD}-V_{SS} = 2.4 \sim 5.5V$, $T_A = 25^\circ C$, $F_{sys} = 16 \text{ MHz}$ 除非另有说明.)

符号	参数	最小值	典型值	最大值	单位	测试条件
T_A	温度	-40	-	105	$^\circ C$	
V_{DD}	操作电压	2.4	-	5.5	V	
$AV_{DD}^{[1]}$	模拟操作电压	V_{DD}				
V_{BG}	Band-gap电压 ^[2]	1.17	1.22	1.30		$T_A = 25^\circ C$
		1.14		1.33	$T_A = -40^\circ C \sim 105^\circ C$,	

注:
 1. 建议从同一个源为VDD和AVDD供电。VDD和AVDD在通电和关机操作时, 可以容忍0.3 V的最大差异。
 2. 基于表征过程中的测试, 而不是在生产中测试, 除非另有说明。

表 7.1-1 常规操作条件

7.2 DC 电气特性

7.2.1 电源电流特性

当前的功耗是由操作频率、设备软件配置、I/O引脚配置、I/O引脚切换速率、程序在内存中的位置等内外参数和因素共同作用的结果。电流消耗按下列条件和表中所述进行测量，测试结果如下所示。

- 所有GPIO引脚均处于推挽模式，输出高。
- V_{DD} 的最大值 = $V_{DD} = 2.4\text{ V} \sim 5.5\text{ V}$ 。 ，除非特别说明，测试环境温度 T_A 的典型值 = 25°C 和 $V_{DD} = 3.3$ 。
- $V_{DD} = AV_{DD}$
- 当外设使能为系统时钟 F_{sys} 。
- 程序在Flash中运行"while(1);。 .

符号	条件	F_{HCLK}	典型值 ^[3]	最大值 ^[4]				单位
			$T_A = 25^\circ\text{C}$	$T_A = -40^\circ\text{C}$	$T_A = 25^\circ\text{C}$	$T_A = 105^\circ\text{C}$		
I _{DD_RUN}	正常运行模式，运行在Flash，所有外设禁用	24 MHz(HIRC) ^[1] @5.5V	3.6	4.2	4.6	4.8	mA	
		24 MHz(HIRC) ^[1] @3.3V	3.2					
		24 MHz(HIRC) ^[1] @2.4V	2.9					
		16 MHz (HIRC) ^[1] @5.5V	3.3	3.4	3.9	4.6		
		16 MHz (HIRC) ^[1] @3.3V	3.1					
		16 MHz (HIRC) ^[1] @2.4V	2.8					
		10 kHz (LIRC) ^[2]	0.30	0.32	0.46	2.33		

注：
 1. 该值基于 HIRC使能, LIRC使能的条件。
 2. 该值基于HIRC禁用, LIRC使能的条件。
 3. LVR17 使能, POR 使能, BOD 使能。
 4. 基于表征过程中的测试，而不是在生产中测试，除非另有说明。

表 7.2-1 正常模式下的电流消耗

符号	条件	F _{HCLK}	典型值 ^[3]	最大值 ^[4]			单位
			T _A = 25 °C	T _A = 25 °C	T _A = 85 °C	T _A = 105 °C	
I _{DD_IDLE}	空闲模式, 所有外设禁用	24 MHz(HIRC) ^[1] @5.5V	2.8	2.9	3.2	3.8	mA
		24 MHz(HIRC) ^[1] @3.3V	2.4				
		24 MHz(HIRC) ^[1] @2.4V	2.2				
		16 MHz (HIRC) ^[1] @5.5V	2.2	2.5	2.6	3.2	
		16 MHz (HIRC) ^[1] @3.3V	1.9				
		16 MHz (HIRC) ^[1] @2.4V	1.8				
		10 kHz (LIRC) ^[2]	0.3	0.5	0.9	2.3	

注:
 1. 该值基于 HIRC使能, LIRC使能的条件。
 2. 该值2. 基于HIRC禁用, LIRC使能的条件。
 3.LVR17 使能, POR 使能, BOD 使能。
 4.基于表征过程中的测试, 而不是在生产中测试, 除非另有说明。

表 7.2-2 空闲模式下的电流消耗

符号	条件	典型值 ^[1]	最大值 ^[2]			Unit
		T _A = 25 °C	T _A = -40 °C	T _A = 25 °C	T _A = 105 °C	
I _{DD_PD}	掉电模式, 所有外设禁用@5.5V	6.5	6.2	9	55	μA
	掉电模式, 所有外设禁用@3.3V	6				
	掉电模式, 所有外设禁用@2.4V	5.8				
	掉电模式, LVR使能, 其余外设禁用	7.5	6.7	10 ^[3]	57	
	掉电模式, LVR使能, BOD使能, 其余外设禁用	180	165	197	292	

注:
 1. AV_{DD} = V_{DD} = 3.3V, LVR17 使能, POR禁用以及BOD禁用。
 2. 基于表征过程中的测试, 而不是在生产中测试, 除非另有说明。
 3. 基于特性, 在生产中测试。

表 7.2-3 掉电模式下的电流消耗

7.2.2 低功耗模式下的唤醒时间

符号	参数		典型值	最大值	单位
$t_{WU_IDLE}^{[1]}$	从空闲模式唤醒		5	6	时钟周期
$t_{WU_NPD}^{[2][3]}$	从掉电模式唤醒	Fsys = HIRC @16MHz	-	30	μs
		Fsys = HIRC @ 24MHz		30	μs

注:

- 1.基于表征过程中的测试，而不是在生产中测试，除非另有说明。
- 2.唤醒时间是从唤醒事件到应用程序代码读取第一个点的时间。
- 3.数据基于外部晶振起振稳定时间。

表 7.2-4 掉电模式唤醒时间

7.2.3 I/O DC 特性

7.2.3.1 引脚输入特性

符号	参数	最小值	典型值	最大值	单位	测试条件
V_{IL}	输入电压	0	-	$0.3 \cdot V_{DD}$	V	
V_{IH}	输入高电压	$0.7 \cdot V_{DD}$	-	V_{DD}	V	
$V_{HY}^{[1]}$	施密特输入的迟滞电压	-	$0.2 \cdot V_{DD}$	-	V	
$I_{LK}^{[2]}$	输入漏电流	-1		1	μA	$V_{SS} < V_{IN} < V_{DD}$, 开漏模式或输入模式
		-1		1		$V_{DD} < V_{IN} < 5.5 V$, 开漏模式或输入模式

注:

1. 基于表征过程中的测试，而不是在生产中测试
2. 如果发生异常注入，泄漏可能会超过最大值
3. 为了维持高于 $V_{DD} + 0.3 V$ 的电压，必须禁用内部上拉电阻。如果在相邻的引脚上注入正电流，泄漏可能会大于最大值

表 7.2-5 I/O 输入特性

7.2.3.2 I/O 输出特性

符号	参数	最小值	典型值	最大值	单位	测试条件
I _{SR} ^{[1][2]}	拉电流 (准双向模式,高电位)	-7.4	-	-7.5	μA	V _{DD} = 5.5 V V _{IN} =(V _{DD} -0.4) V
		-7.3	-	-7.5	μA	V _{DD} = 3.3 V V _{IN} =(V _{DD} -0.4) V
		-7.3	-	-7.5	μA	V _{DD} = 2.4 V V _{IN} =(V _{DD} -0.4) V
		-57.2	-	-58.3	μA	V _{DD} = 5.5 V V _{IN} = 2.4 V
	拉电流 (推挽模式,高电位)	-9	-	-9.6	mA	V _{DD} = 5.5 V V _{IN} =(V _{DD} -0.4) V
		-6	-	-6.6	mA	V _{DD} = 3.3 V V _{IN} =(V _{DD} -0.4) V
		-4.2	-	-4.9	mA	V _{DD} = 2.7 V V _{IN} =(V _{DD} -0.4) V
		-18	-	-20	mA	V _{DD} = 5.5 V V _{IN} = 2.4 V
I _{SK} ^{[1][2]}	灌电流 (推挽模式)	18	-	20	mA	V _{DD} = 5.5 V V _{IN} = 0.4 V
		16	-	18	mA	V _{DD} = 3.3 V V _{IN} = 0.4 V
		9.7	-	11	mA	V _{DD} = 2.4 V V _{IN} = 0.4 V
C _{IO} ^[1]	I/O 引脚电容	-	5	-	pF	
<p>注:</p> <ol style="list-style-type: none"> 由表征结果保证, 没有在生产中测试 ISR和ISK必须始终符合最大电流和I/O的总和,CPU和外设不得超过ΣI_{bd}和ΣI_{ss}。 						

表 7.2-6 I/O 输出特性

7.2.3.3 nRESET 输入特性

符号	参数	最小值	典型值	最大值	单位	测试条件
V_{ILR}	负向阈值电压, nRESET	-	-	$0.3 \cdot V_{DD}$	V	
V_{IHR}	正向阈值电压, nRESET	$0.7 \cdot V_{DD}$	-	-	V	
$R_{RST}^{[1]}$	nRESET 脚内部上拉电阻	45	-	60	K Ω	$V_{DD} = 5.5 V$
		45	-	65		$V_{DD} = 2.4 V$
$t_{FR}^{[1]}$	nRESET 脚输入滤波脉冲时间	-	1.5	-	μs	正常运行模式和空闲模式
		10	-	25		掉电模式
<p>注:</p> <ol style="list-style-type: none"> 1. 由表征结果保证, 没有在生产中测试 2. 建议加一个10 kΩ 电阻和 10μF电容在nRESET引脚上来保持复位信号稳定 						

表 7.2-7 nRESET 输入特性

7.3 AC 电气特性

7.3.1 内部高速16MHz RC 振荡器 (HIRC)

16 MHz RC 振荡器在生产中经过校准

符号	参数	最小值	典型值	最大值	单位	测试条件
V_{DD}	操作电压	2.4	-	5.5	V	
F_{HRC}	振荡器频率	-	16 ^[1]	-	MHz	$T_A = 25\text{ }^\circ\text{C}$, $V_{DD} = 3.3$
	频率精度	-1 ^[3]	-	1 ^[3]	%	$T_A = 25\text{ }^\circ\text{C}$, $V_{DD} = 3.3\text{V}$
		-2 ^[4]	-	2 ^[4]	%	$T_A = -20\text{ }^\circ\text{C} \sim +85\text{ }^\circ\text{C}$, $V_{DD} = 2.4 \sim 5.5\text{V}$
		-4 ^[4]	-	4 ^[4]	%	$T_A = -40\text{ }^\circ\text{C} \sim +105\text{ }^\circ\text{C}$, $V_{DD} = 2.4 \sim 5.5\text{V}$
$I_{HRC}^{[2]}$	操作电流	-	490	550	μA	
$T_S^{[3]}$	稳定时间	-	3	5	μs	$T_A = -40\text{ }^\circ\text{C} \sim +105\text{ }^\circ\text{C}$, $V_{DD} = 2.4 \sim 5.5\text{V}$

注:
1.由表征结果保证, 没有在生产中测试.
2.设计保证, 没有在生产中测试

表 7.3-1 16 MHz 内部高速 RC 振荡器(HIRC) 特性

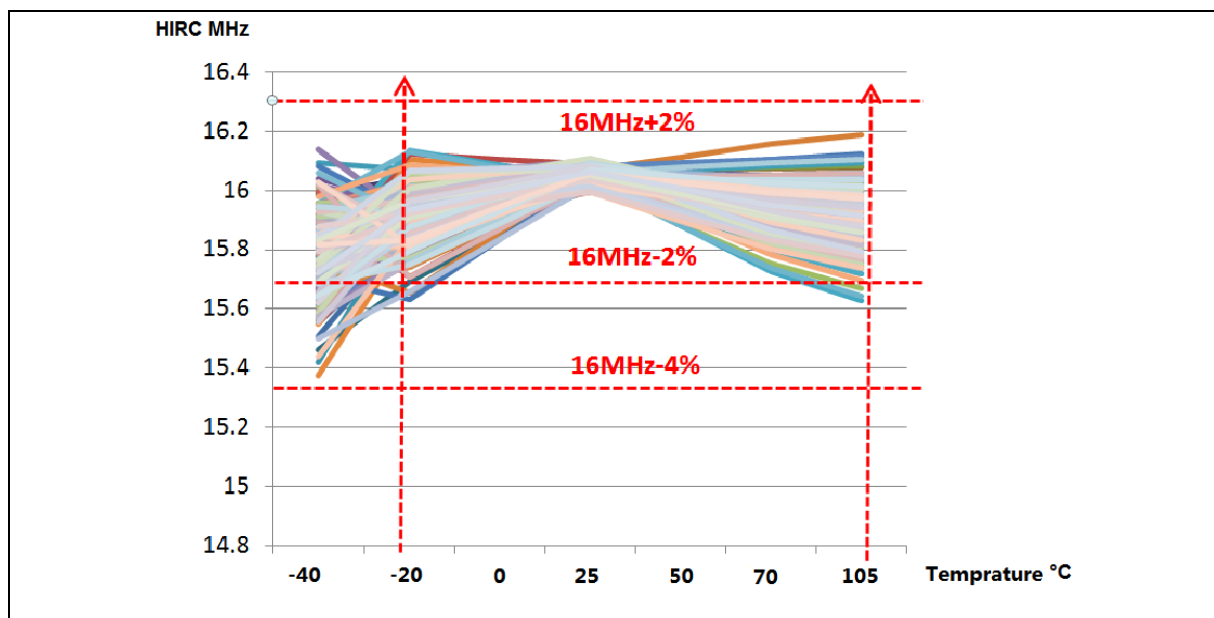


图 7.3-1 HIRC 16MHz 在 $V_{DD} = 5.5\text{ V}$ 条件下的误差曲线

7.3.2 内部高速24MHz RC 振荡器 (HIRC)

24 MHz RC 振荡器在生产中经过校准

符号	参数	最小值	典型值	最大值	单位	测试条件
V _{DD}	操作电压	2.4	-	5.5	V	
F _{HRC}	振荡器频率	-	24 ^[1]	-	MHz	T _A = 25 °C, V _{DD} = 3.3
	频率精度 操作电流	-1 ^[3]	-	1 ^[3]	%	T _A = 25 °C, V _{DD} = 3.3V
		-2 ^[4]	-	2 ^[4]	%	T _A = -20°C ~ +85 °C, V _{DD} = 2.4 ~ 5.5V
		-4 ^[4]		4 ^[4]	%	T _A = -40°C ~ +105 °C, V _{DD} = 2.4 ~ 5.5V
I _{HRC} ^[2]	准备时间	-	490	550	μA	
T _S ^[3]	操作电压	-	3	5	μs	T _A = -40°C ~ +105 °C, V _{DD} = 2.4 ~ 5.5V

注:

- 1.保证产品特性, 经生产检验
- 2.需要重新载入HIRC预设值
- 3.保证产品特性, 不经生产检验
- 4.用户可对38.4 kHz的RC低速振荡器进行校准。
- 5.保证设计, 不在产品测试。

表 7.3-2 24MHz 内部高速 RC 振荡器(HIRC) 特性

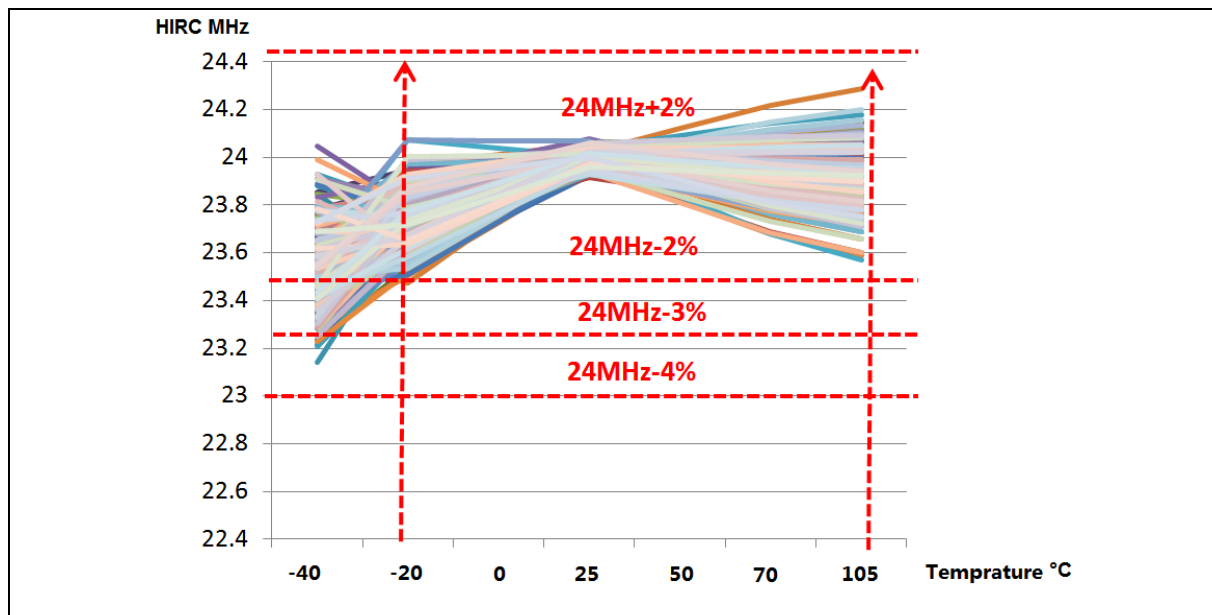


图 7.3-2 HIRC 24MHz 在 V_{DD} = 5.5 V 条件下的误差曲线

7.3.4 10 kHz内部低速 RC 振荡器 (LIRC)

符号	参数	最小值	典型值	最大值	单位	测试条件
V _{DD}	操作电压	2.4	-	5.5	V	
F _{LIRC}	振荡器频率	-	10	-	kHz	
	频率精度	-10 ^[1]	-	10 ^[1]	%	T _A = 25 °C, V _{DD} = 5V
-35 ^[2]		-	35 ^[2]	%	T _A =-40~105°C 没有软件调整精度功能	
I _{LIRC} ^[3]	操作电流	-	0.85	1	μA	V _{DD} = 3.3V
T _S	准备时间	-	500	-	μs	T _A =-40~105°C

注:

1. 保证产品特性，经生产检验
2. 保证产品特性，不经生产检验
3. 用户可对38.4 kHz的RC低速振荡器进行校准。
4. 保证设计

表 7.3-3 10 kHz 内部低速 RC 振荡器(LIRC) 特性

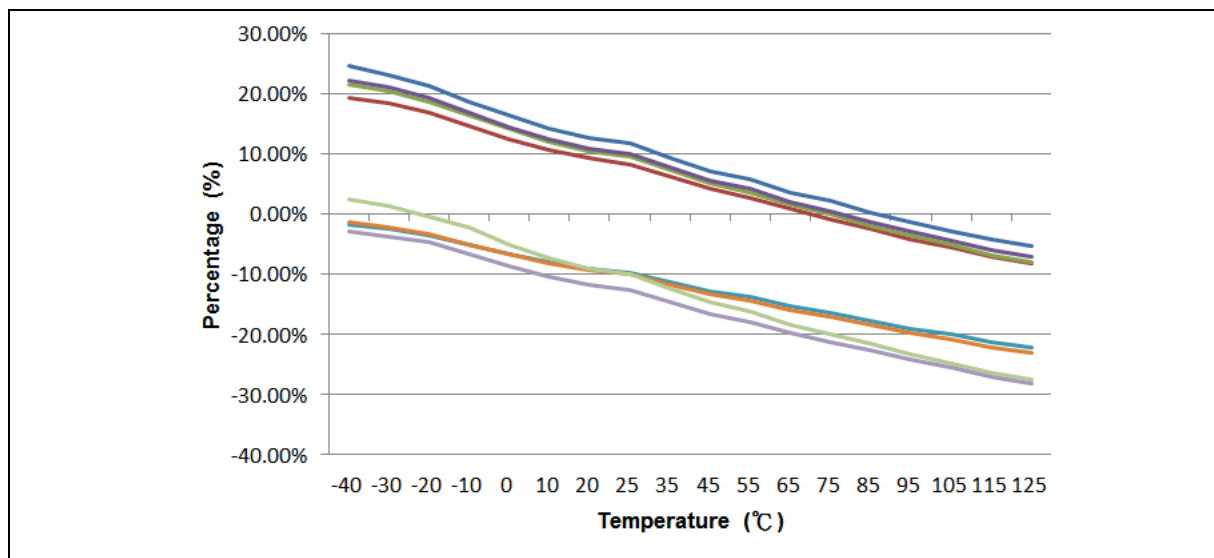


图 7.3-3 LIRC 在 V_{DD} = 5.5 V 条件下的误差曲线

7.3.5 外部 4~32 MHz 高速时钟信号输入特性

对于时钟输入模式，关闭HXT振荡器，XT1_IN是接收外部时钟的标准输入引脚。外部时钟信号必须遵守下表。这些特性是使用波形发生器产生的波形进行测试的结果。

符号	参数	最小值 ^[1]	典型值	最大值 ^[1]	单位	测试条件
f_{HXT_ext}	外部时钟频率	4	-	24	MHz	
t_{CHCX}	时钟高电平时间	8	-	-	ns	
t_{CLCX}	时钟低电平时间	8	-	-	ns	
t_{CLCH}	时钟上升沿时间	-	-	10	ns	低 (10%) 到高电平 (90%) 上升时间
t_{CHCL}	时钟下降沿时间	-	-	10	ns	高 (90%) 到低电平 (10%) 下降时间
DUE_HXT	占空比	40	-	60	%	
V_{IH}	输入高电压	$0.7 \cdot V_{DD}$	-	V_{DD}	V	
V_{IL}	输入低电压	V_{SS}	-	$0.3 \cdot V_{DD}$	V	

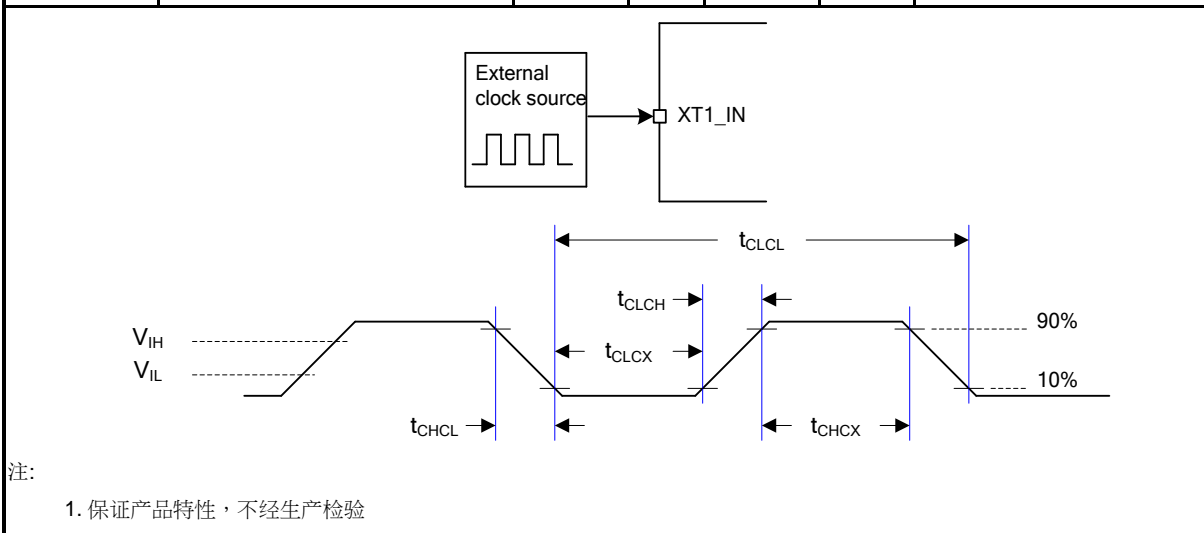


表 7.3-4 外部 4~24 MHz 高速时钟信号输入

7.3.6 I/O AC 特性

符号	参数	典型值	最大值 ^[1]	单位	测试条件 ^[2]
t _{f(I)out}	普通输出模式 ^[5] 输出高 (90%)到低电平 (10%) 下降时间	4.6	5.1	ns	C _L = 30 pF, V _{DD} ≥ 5.5 V
		2.9	3.3		C _L = 10 pF, V _{DD} ≥ 5.5 V
		6.6	8		C _L = 30 pF, V _{DD} ≥ 3.3 V
		4.3	5		C _L = 10 pF, V _{DD} ≥ 3.3 V
		8.5	12.5		C _L = 30 pF, V _{DD} ≥ 2.4 V
		8.0	10.7		C _L = 10 pF, V _{DD} ≥ 2.4 V
t _{f(I)out}	高速输出模式 ^[6] 高 (90%)到低电平 (10%) 下降时间	4.0	4.3	ns	C _L = 30 pF, V _{DD} ≥ 5.5 V
		2.1	2.5		C _L = 10 pF, V _{DD} ≥ 5.5 V
		4.9	5.8		C _L = 30 pF, V _{DD} ≥ 3.3 V
		3.0	3.7		C _L = 10 pF, V _{DD} ≥ 3.3 V
		9.5	13.8		C _L = 30 pF, V _{DD} ≥ 2.4 V
		5.4	7.4		C _L = 10 pF, V _{DD} ≥ 2.4 V
t _{r(I)out}	普通输出 ^[5] 模式低 (10%) 到高电平 (90%) 上升时间	5.6	6.1	ns	C _L = 30 pF, V _{DD} ≥ 5.5 V
		3.4	3.7		C _L = 10 pF, V _{DD} ≥ 5.5 V
		8.1	9.4		C _L = 30 pF, V _{DD} ≥ 3.3 V
		5.1	5.8		C _L = 10 pF, V _{DD} ≥ 3.3 V
		15.1	20.3		C _L = 30 pF, V _{DD} ≥ 2.4 V
		9.6	12.4		C _L = 10 pF, V _{DD} ≥ 2.4 V
t _{r(I)out}	高速输出模式 ^[6] 低 (10%) 到高电平 (90%) 上升时间	4.8	5.2	ns	C _L = 30 pF, V _{DD} ≥ 5.5 V
		2.1	2.5		C _L = 10 pF, V _{DD} ≥ 5.5 V
		6.4	7.4		C _L = 30 pF, V _{DD} ≥ 3.3 V
		3.0	3.7		C _L = 10 pF, V _{DD} ≥ 3.3 V
		12.7	16.9		C _L = 30 pF, V _{DD} ≥ 2.4 V
		5.4	7.4		C _L = 10 pF, V _{DD} ≥ 2.4 V
f _{max(I)out} ^[3]	I/O 最快输出频率	24	24	MHz	C _L = 30 pF, V _{DD} ≥ 2.4 V C _L = 10 pF, V _{DD} ≥ 2.4 V

注：
 1. 保证产品特性，不经生产检验
 2. C_L是一种模拟PCB和器件负载的外部电容负载。
 3. 最大频率是通过该公式计算得出 $f_{max} = \frac{2}{3 \times (t_f + t_r)}$ 。
 4. I/O动态电流消耗定义为 $I_{DIO} = V_{DD} \times f_{IO} \times (C_{IO} + C_L)$
 5. PxSR.n 设定值为0，为普通输出模式
 6. PxSR.n 设定值为2，为高速输出模式

表 7.3-5 I/O AC 特性

7.4 模拟参数特性

7.4.1 复位和电源控制特性

下表参数来源于环境温度下的试验。

符号	参数	最小值	典型值	最大值	单位	测试条件
$I_{POR}^{[1]}$	POR操作电流	10		20	μA	$AV_{DD} = 5.5V$
$I_{LVR}^{[1]}$	LVR操作电流	0.5	-	1		$AV_{DD} = 5.5V$
$I_{BOD}^{[1]}$	BOD操作电流	-	0.5	2.9		$AV_{DD} = 5.5V$
V_{POR}	POR复位电压	1	1.15	1.3	V	-
V_{LVR}	LVR复位电压	1.7	2.0	2.4		-
V_{BOD}	BOD欠压检测电压	4.25	4.4	4.55		BOV[1:0] = [0,0]
		3.55	3.7	3.85		BOV[1:0] = [0,1]
		2.60	2.7	2.80	BOV[1:0] = [1,0]	
		2.10	2.2	2.30	BOV[1:0] = [1,1]	
$T_{LVR_SU}^{[1]}$	LVR启动时间	60	-	80	μs	-
$T_{LVR_RE}^{[1]}$	LVR反应时间	0.4	-	4		$F_{sys} = HIRC@16MHz$
		180	-	350		$F_{sys} = LIRC$
$T_{BOD_SU}^{[1]}$	BOD启动时间	180	-	320		$F_{sys} = HIRC@16MHz$
$T_{BOD_RE}^{[1]}$	BOD反应时间	2.5	-	5		$F_{sys} = HIRC@16MHz$
注:						
1. 保证产品特性，不经生产检验						
2. 适用于特定的应用场合.						

表 7.4-1 复位和电源控制单元

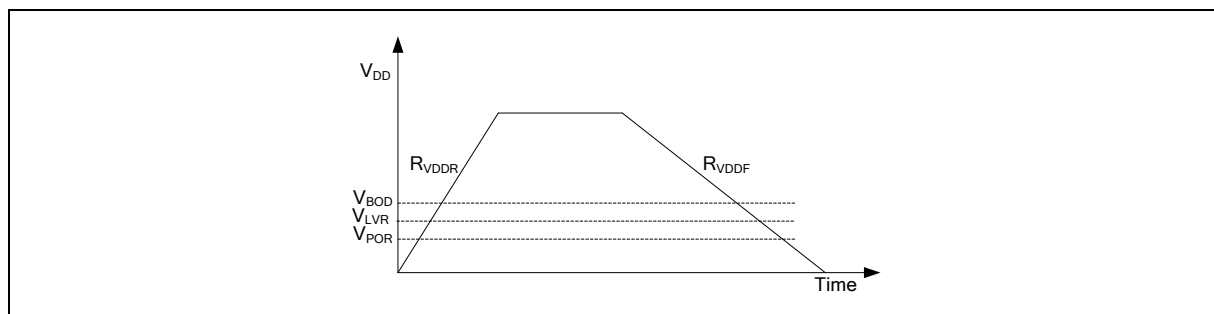


图 7.4-1 电源爬升/下降状态

BODFLT (BODCON1.1)	BOD 工作模式	系统时钟源	最小电压检测脉冲宽度
0	正常工作模式 (LPBOD[1:0] = [0,0])	任意时钟源	Typ. 1 μs

BODFLT (BODCON1.1)	BOD 工作模式	系统时钟源	最小电压检测脉冲宽度
	低功耗模式 1 (LPBOD[1:0] = [0,1])	任意时钟源	16 (1/F _{LIRC})
	低功耗模式 2 (LPBOD[1:0] = [1,0])	任意时钟源	64 (1/F _{LIRC})
	低功耗模式 3 (LPBOD[1:0] = [1,1])	任意时钟源	256 (1/F _{LIRC})
1	正常工作模式 (LPBOD[1:0] = [0,0])	HIRC/ECLK	正常工作模式: 32 (1/F _{sys}) 空闲模式: 32 (1/F _{sys}) 低功耗模式: 2 (1/F _{LIRC})
		LIRC	2 (1/F _{LIRC})
	低功耗模式 1 (LPBOD[1:0] = [0,1])	任意时钟源	18 (1/F _{LIRC})
	低功耗模式 2 (LPBOD[1:0] = [1,0])	任意时钟源	66 (1/F _{LIRC})
	低功耗模式 3 (LPBOD[1:0] = [1,1])	任意时钟源	258 (1/F _{LIRC})

表 7.4-2 BOD 最小欠压检测脉冲宽度

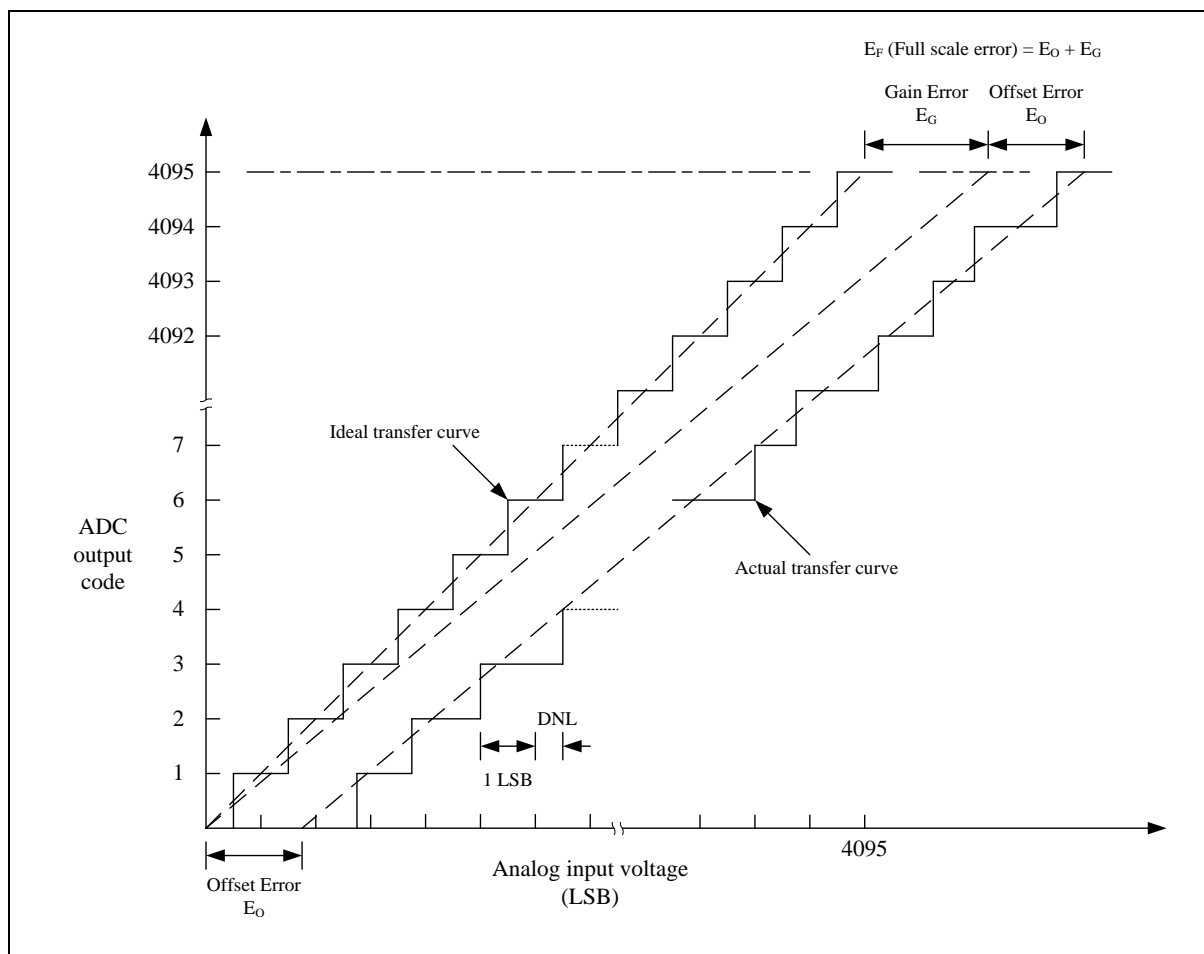
7.4.2 12-位 SAR ADC

符号	参数	最小值	典型值	最大值	单位	测试条件
T _A	温度	-40	-	105	°C	
AV _{DD}	模拟操作电压	2.7	-	5.5	V	AV _{DD} = V _{DD}
V _{REF}	参考电压	2.7	-	AV _{DD}	V	V _{REF} = AV _{DD}
V _{IN}	ADC 通道输入电压	0	-	V _{REF}	V	
I _{ADC} ^[1]	操作电流 (AV _{DD} + V _{REF} 电流)	-	-	418	μA	AV _{DD} = V _{DD} = V _{REF} = 5.5 V F _{ADC} = 500 kHz T _{CONV} = 17 * T _{ADC}
N _R	分辨率	12			Bit	
F _{ADC} ^[1] 1/T _{ADC}	ADC 时钟频率	-	500	-	kHz	
T _{SMP}	采样时间	1	-	38	1/F _{ADC}	T _{SMP} = $\frac{4 * ADCAQT + 10}{F_{ADC}}$
T _{CONV}	转换时间	1	-	128	1/F _{ADC}	
T _{EN}	使能准备时间	20	-	-	μs	
INL ^[1]	积分非线性误差	-3	-	+3	LSB	V _{REF} = AV _{DD} = V _{DD}
DNL ^[1]	微分非线性误差	-2	-	+4	LSB	V _{REF} = AV _{DD} = V _{DD}
E _G ^[1]	增益误差	-3.5	-	+0.4	LSB	V _{REF} = AV _{DD} = V _{DD}

符号	参数	最小值	典型值	最大值	单位	测试条件
$E_O^{(1)}$	偏移误差	-2	-	+2.8	LSB	$V_{REF} = AV_{DD} = V_{DD}$
$E_A^{(1)}$	绝对误差	-7		+7	LSB	$V_{REF} = AV_{DD} = V_{DD}$

注:
1.该表是设计保证, 产品中没有测量

表 7.4-3 ADC 特性



注: INL是校准后的转移曲线与理想转移曲线的过渡点之间的峰值差。校准传输曲线是指校准了实际传输曲线的偏移量和增益误差。

7.5 Flash DC 电气特性

料件送到客户手中时，Flash内容已被擦除。

符号	参数	最小值	典型值	最大值	单位	测试条件
$V_{FLA}^{[1]}$	电源	1.62	1.8	1.98	V	$T_A = 25^\circ\text{C}$
T_{ERASE}	页擦除时间	-	5	-	ms	
T_{PROG}	编辑时间	-	10	-	μs	
I_{DD1}	读电流	-	4	-	mA	
I_{DD2}	编辑电流	-	4	-	mA	
I_{DD3}	擦除电流	-	12	-	mA	
N_{ENDUR}	擦写次数	100,000	-		cycles ^[2]	$T_J = -40^\circ\text{C} \sim 125^\circ\text{C}$
T_{RET}	数据保存	50	-	-	year	100 kcycle ^[3] $T_A = 55^\circ\text{C}$
		25	-	-	year	100 kcycle ^[3] $T_A = 85^\circ\text{C}$
		10	-	-	year	100 kcycle ^[3] $T_A = 105^\circ\text{C}$
注： 1. V_{FLA} 来自芯片LDO输出电压。 2. 编程/擦除周期数 3. 设计保证						

表 7.5-1 Flash 特性

7.6 绝对最大额定值

超过绝对最大额定值可能对设备造成永久性损伤。极限值仅为额定值，不能用于设备的功能操作。接触绝对最大额定值可能会影响设备的可靠性，并不能保证正常运行。

7.6.1 电压特性

符号	描述	最小值	最大值	单位
$V_{DD}-V_{SS}^{[1]}$	直流电源电压	-0.3	6.5	V
ΔV_{DD}	不同电源引脚的变化	-	50	mV
$ V_{DD} - AV_{DD} $	V_{DD} 和 AV_{DD} 允许电压差	-	50	mV
ΔV_{SS}	不同地引脚的变化	-	50	mV
$ V_{SS} - AV_{SS} $	V_{SS} 和 AV_{SS} 允许电压差	-	50	mV
V_{IN}	I/O输入电压为5v公差	$V_{SS}-0.3$	5.5	V

注:

1. 所有电源 (V_{DD} , AV_{DD}) 和地 (V_{SS} , AV_{SS}) 引脚必须连接外部电源.

表 7.6-1 电压特性

7.6.2 电流特性

符号	描述	最小值	最大值	单位
$\Sigma I_{DD}^{[1]}$	V_{DD} 最大输入电流	-	200	mA
ΣI_{SS}	V_{SS} 最大输出电流	-	200	
I_{IO}	单一管脚最大灌电流	-	22	
	单一管脚最大流出电流	-	10	
	所有管脚最大灌电流总和 ^[2]	-	100	
	所有管脚最大输出电流总和 ^[2]	-	100	

注:

1. 最大允许电流是器件最大功耗的功能。
2. 这个电流消耗必须正确地分布在所有I/Os和控制引脚上。总输出电流不能灌在两个连续的电源插脚之间。
3. 阳性注入由 $V_{IN}>AV_{DD}$ 引起，阴性注入由 $V_{IN}<V_{SS}$ 引起。绝对不能超过 $I_{INJ(PIN)}$ 。建议在模拟输入引脚和电压供应引脚之间连接一个过电压保护二极管。 commended to connect an overvoltage protection diode between the analog input pin and the voltage supply pin.

表 7.6-2 电流特性

7.6.3 温度特性

平均结温计算公式如下:

$$T_J = T_A + (P_D \times \theta_{JA})$$

- T_A = 环境温度 (°C)
- θ_{JA} = 环境热阻(°C/Watt)
- P_D =内部和I/O功耗的总和

符号	描述	最小值	典型值	最大值	单位
T_A	环境温度	-40	-	105	°C
T_J	结温度	-40	-	125	
T_{ST}	存储温度	-65	-	150	
$\theta_{JA} [^{*1}]$	热阻 20-pin QFN(3x3 mm)	-	68	-	°C /Watt
	热阻 20-pin TSSOP(4.4x6.5 mm)	-	38	-	°C/Watt
注: 1. 根据JESD51-2集成电路热测试方法确定环境条件					

表 7.6-3 温度特性

7.6.4 EMC 特性

7.6.4.1 静电放电 (ESD)

对于Nuvoton单片机产品，内置ESD保护电路，避免了典型的ESD可能造成的任何损坏。

7.6.4.2 静态 latchup

需要两个互补的静态测试来评估latchup

演示:

- 每个电源引脚上都加有过电压保护
- 对每个输入、输出和可配置的I/O引脚进行电流注入

7.6.4.3 电气快速瞬变 (EFT)

在某些应用电路中，组成部分会在配电系统上产生快速、窄高频瞬变脉冲。

- 电感负载:
 - 继电器、开关器
 - 断电时的重型电机等.

国际电子委员会(IEC)在IEC 61000-4-4中定义了电子产品的快速瞬态脉冲要求。

符号	描述	最小值	典型值	最大值	单位
$V_{HBM}^{[1]}$	静电放电，人体模式	-8000	-	+8000	V
$V_{CDM}^{[2]}$	静电放电、充电设备模式	-1000	-	+1000	
$I_{LU}^{[3]}$	锁存引脚电流 ^[3]	-400	-	+400	mA
$V_{EFT}^{[4][5]}$	快速瞬变电压脉冲	-4	-	+4	kV

注:

1. 根据ANSI/ESDA/JEDEC JS-001标准确定，静电放电灵敏度测试-人体模型(HBM) -器件级
2. 根据ANSI/ESDA/JEDEC JS-002静电放电灵敏度(ESD)测试标准确定。
3. 按JEDEC EIA/JESD78标准测定。
4. 根据IEC61000 -4-4电快速瞬变/突发抗扰性试验确定。
5. 演示科是4A级。

表 7.6-4 EMC 特性

7.6.5 包装湿度敏感性(MSL)

所有的Nuvoton表面贴装芯片都有一个湿度等级分类。信息也显示在包装袋上。

封装	MSL
20-pin QFN(3x3 mm) ^[1]	MSL 3
20-pin TSSOP(4.4x6.5 mm) ^[1]	MSL 3
注: 1. 根据IPC/JEDEC J-STD-020确定	

表 7.6-5 包装湿度敏感性(MSL)

7.6.6 焊接概要

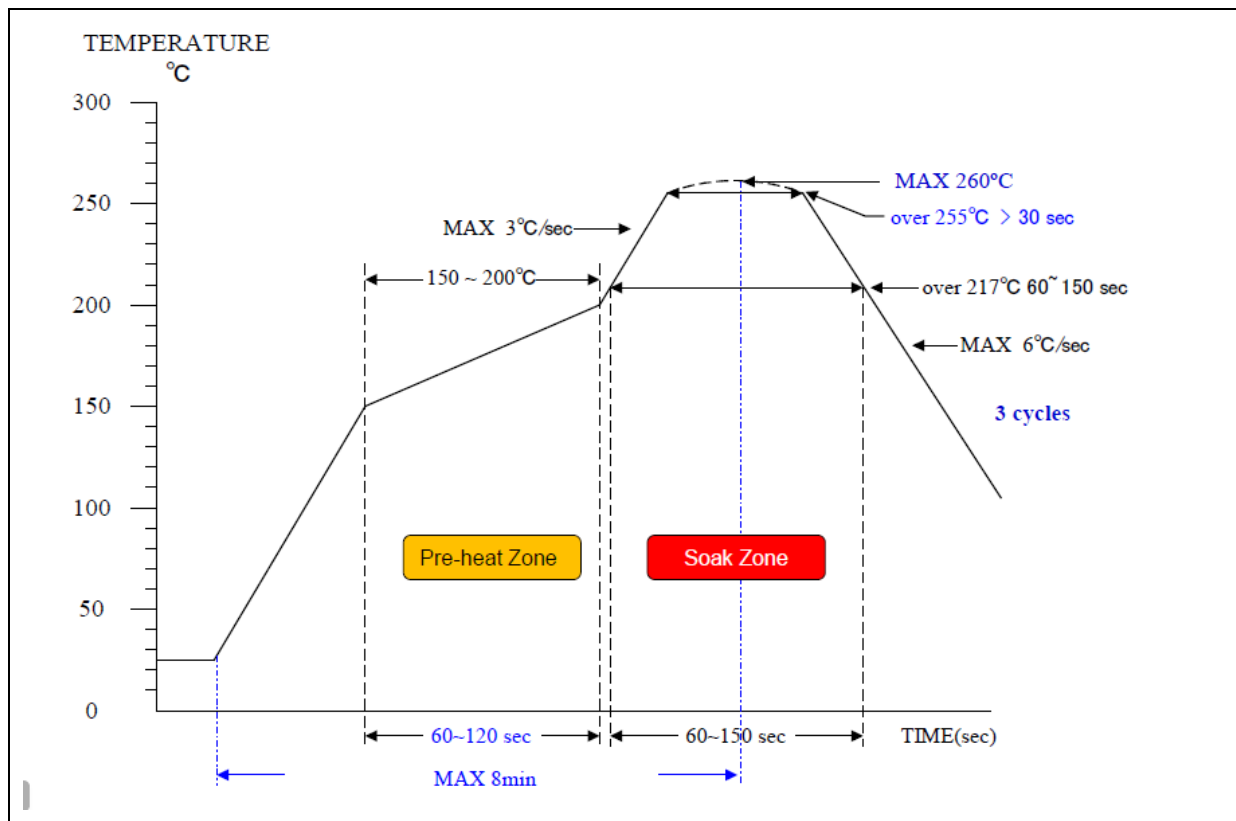


图 7.6-1 焊接概要文件来自于 J-STD-020C

特性	Pb Free 包装
平均加速率 (217°C to peak)	3°C/sec. max
预热温度 150°C ~200°C	60 sec. to 120 sec.
温度保持在 217°C	60 sec. to 150 sec.
5°C 温度峰值的时间	> 30 sec.
峰值温度范围	260°C
缓降率	6°C/sec ax.
25°C 温度峰值的时间	8 min. max
注: 1. 根据J-STD-020C确定	

表 7.6-6 焊接概要

8 封装定义

8.1 TSSOP 20 (4.4 x 6.5 x 0.9 mm)

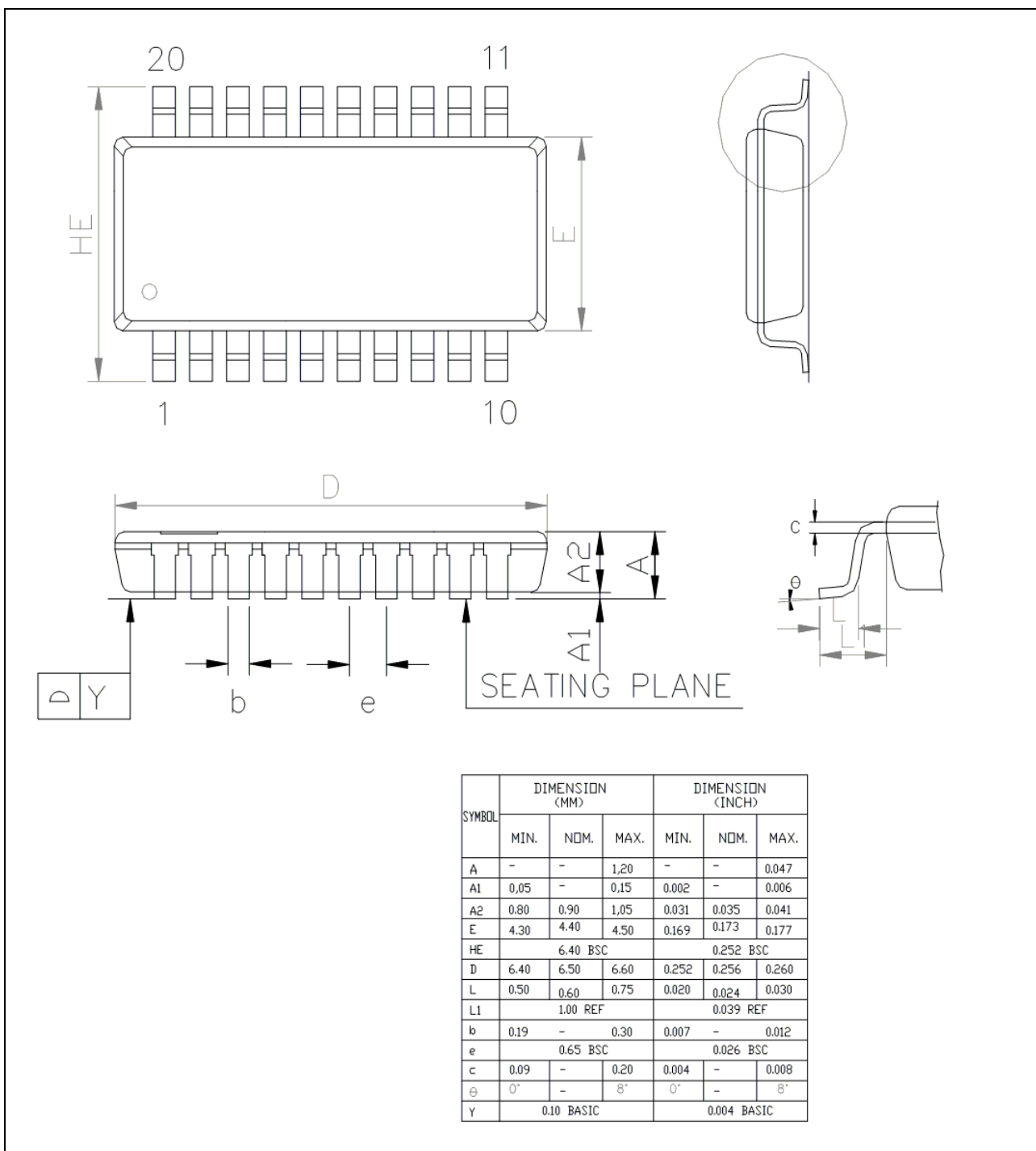


图 8.1-1 TSSOP-20 封装定义

8.2 MS51XB9AE 20-pin QFN 3.0 X 3.0 mm

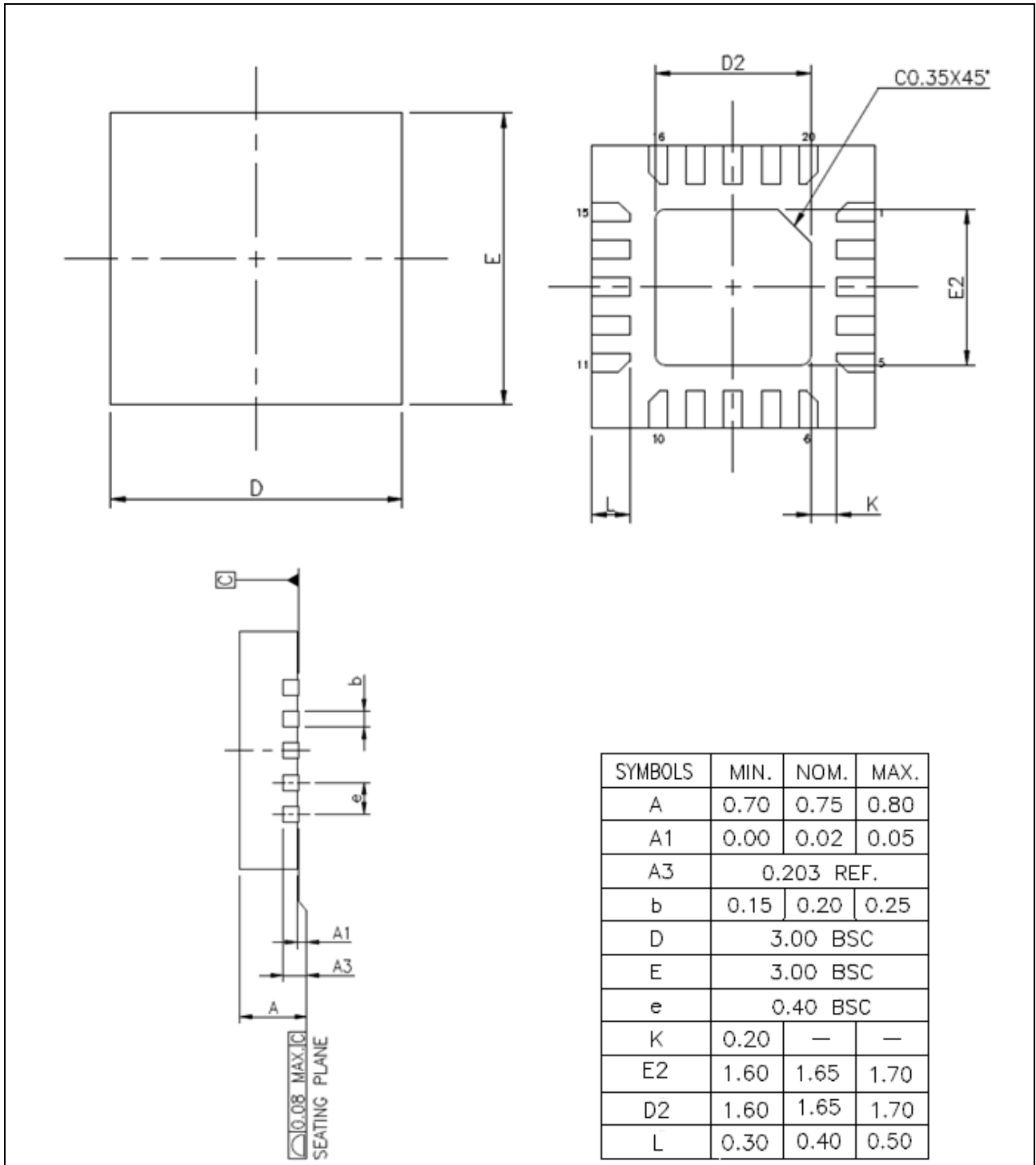


图 8.2-1 MS51XB9AE QFN-20 包装封装定义

8.3 MS51XB9BE 20-pin QFN 3.0 X 3.0 mm

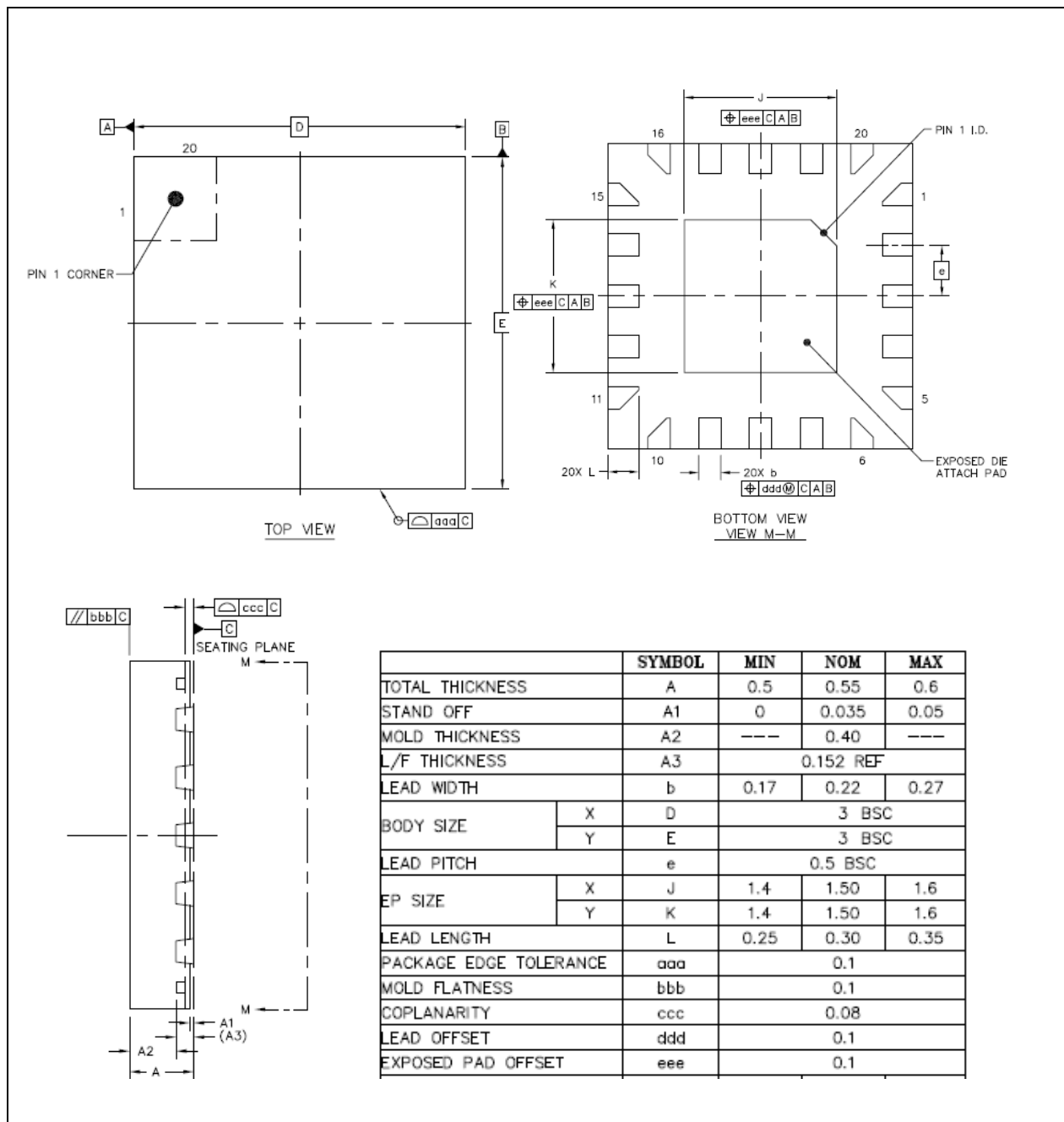


图 8.3-1 MS51XB9BE QFN-20 封装定义

9 缩写词

9.1 缩写词列表

缩写	描述
ADC	Analog-to-Digital Converter
BOD	Brown-out Detection
GPIO	General-Purpose Input/Output
Fsys	Frequency of system clock
HIRC	12 MHz Internal High Speed RC Oscillator
IAP	In Application Programming
ICP	In Circuit Programming
ISP	In System Programming
LDO	Low Dropout Regulator
LIRC	10 kHz internal low speed RC oscillator (LIRC)
LVR	Low Voltage \$eset
PDMA	Peripheral Direct Memory Access
POR	Power On Reset
PWM	Pulse Width Modulation
SPI	Serial Peripheral Interface
UART	Universal Asynchronous Receiver/Transmitter
UCID	Unique Customer ID
WKT	Wakeup Timer
WDT	Watchdog Timer

表 9.1-1 缩写词列表

10 版本历史

日期	版本	描述
2019.4.8	1.00	初始版本

Important Notice

Nuvoton Products are neither intended nor warranted for usage in systems or equipment, any malfunction or failure of which may cause loss of human life, bodily injury or severe property damage. Such applications are deemed, "Insecure Usage".

Insecure usage includes, but is not limited to: equipment for surgical implementation, atomic energy control instruments, airplane or spaceship instruments, the control or operation of dynamic, brake or safety systems designed for vehicular use, traffic signal instruments, all types of safety devices, and other applications intended to support or sustain life.

All Insecure Usage shall be made at customer's risk, and in the event that third parties lay claims to Nuvoton as a result of customer's Insecure Usage, customer shall indemnify the damages and liabilities thus incurred by Nuvoton.

*Please note that all data and specifications are subject to change without notice.
All the trademarks of products and companies mentioned in this datasheet belong to their respective owners.*

X-ON Electronics

Largest Supplier of Electrical and Electronic Components

Click to view similar products for [Microprocessors - MPU category](#):

Click to view products by [Nuvoton manufacturer](#):

Other Similar products are found below :

[MC68302EH20C](#) [MC7457RX1000LC](#) [MC7457RX1267LC](#) [MC7457VG1267LC](#) [A2C00010998 A](#) [A2C52004004](#) [R5F117BCGNA#20](#)
[R5F52106BDLA#U0](#) [R5S72690W266BG#U0](#) [ADJ3400IAA5DOE](#) [MPC8245TVV266D](#) [MPC8245TZU300D](#) [MPC8260ACVVMHBB](#)
[MPC8323ECVRAFDCA](#) [MPC8536ECVJAVLA](#) [BOXNUC5PGYH0AJ](#) [20-668-0024](#) [P1010NSN5DFB](#) [P2010NSN2MHC](#) [P2020NXE2HHC](#)
[P5020NSE7QMB](#) [P5020NSE7TNB](#) [P5020NSE7VNB](#) [LS1020ASN7KQB](#) [LS1020AXN7HNB](#) [LS1020AXN7KQB](#) [A2C00010729 A](#)
[A2C00039344](#) [T1022NSE7MQB](#) [T1022NXN7PQB](#) [T1023NSE7MQA](#) [T1024NXE7PQA](#) [T1042NSE7MQB](#) [T1042NSN7MQB](#)
[T1042NXN7WQB](#) [T2080NSE8TTB](#) [T2080NSN8PTB](#) [T2080NXE8TTB](#) [T2081NXN8TTB](#) [R5F101AFASP#V0](#) [MC68302CEH20C](#)
[TS68040MF33A](#) [MPC8260ACVVMIBB](#) [MPC8280CZUPEA](#) [MPC8313ECVRAFFC](#) [MPC8313ECVRAGDC](#) [MPC8313EVRADDC](#)
[MPC8313EVRAFFC](#) [MPC8313VRADDC](#) [MPC8314CVRAGDA](#)