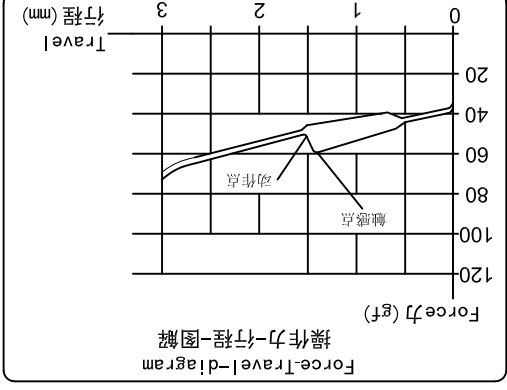
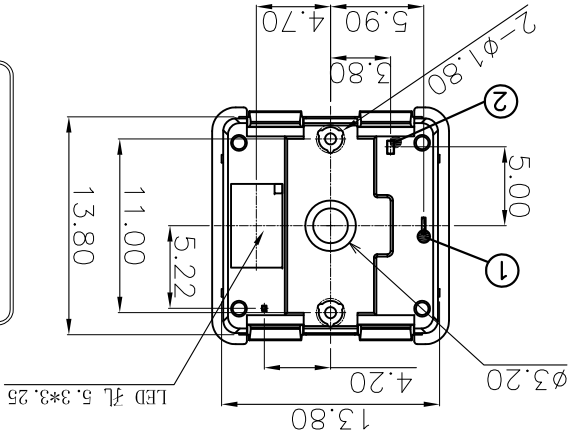
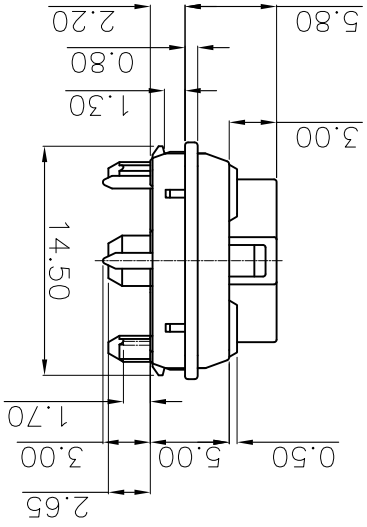
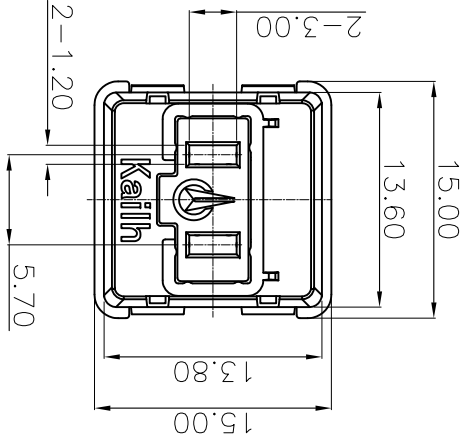


遵守欧盟WEEE和ROHS之规定

有声有手感



有声有手感

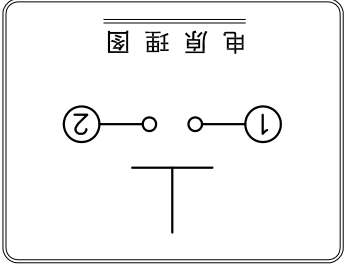
PCB开孔图(供参考)
铜箔面(焊盘面)视图

注意

- 技术参数:
- 工作温度: -20° C--80° C
 - 额定值: DC12V 10mA
 - 接触电阻: 200mΩ 最大
 - 绝缘电阻: DC 100V >100MΩ
 - 耐压强度: AC 100V 1分钟
 - 动作力: 50 ± 10gf
 - 触感力: 60 ± 10gf
 - 导通行程: 1.5 ± 0.5 mm
 - 全行程: 3.0+0/-0.5mm
 - 机械寿命: 7000万次

工程变更单号	版次	日期	说明	修改	审核	核准
	A	2016.12.12	NEW			
工程变更单号	版次	日期	说明	修改	审核	核准
图号	料号	名称	设计	承认	日期	材料
KHA-PG1350-001	PG135001D03	PG1350 键盘开关(有声有手感)	吕攀豪		2016.元.08	端子编号用量
图号	料号	名称	设计	承认	日期	材料
KHA-PG1350-001	PG135001D03	PG1350 键盘开关(有声有手感)	吕攀豪		2016.元.08	端子编号用量
图号	料号	名称	设计	承认	日期	材料
KHA-PG1350-001	PG135001D03	PG1350 键盘开关(有声有手感)	吕攀豪		2016.元.08	端子编号用量
图号	料号	名称	设计	承认	日期	材料
KHA-PG1350-001	PG135001D03	PG1350 键盘开关(有声有手感)	吕攀豪		2016.元.08	端子编号用量

工程变更单号	版次	日期	说明	修改	审核	核准
	A	2016.12.12	NEW			
工程变更单号	版次	日期	说明	修改	审核	核准
图号	料号	名称	设计	承认	日期	材料
KHA-PG1350-001	PG135001D03	PG1350 键盘开关(有声有手感)	吕攀豪		2016.元.08	端子编号用量
图号	料号	名称	设计	承认	日期	材料
KHA-PG1350-001	PG135001D03	PG1350 键盘开关(有声有手感)	吕攀豪		2016.元.08	端子编号用量
图号	料号	名称	设计	承认	日期	材料
KHA-PG1350-001	PG135001D03	PG1350 键盘开关(有声有手感)	吕攀豪		2016.元.08	端子编号用量



A

B

C

D

A

B

C

D

1.7 Standard condition Unless otherwise specified, the test and measurements shall be

试验、测定状态 carried out as follows:

Ambient temperature 温度: $20 \pm 2^{\circ}\text{C}$

Relative humidity 相对湿度: 45 ~ 85

Air pressure 气压: 86 ~ 106kPa(860~1060mbar)

However, if doubt arises on the decision based on the measured

Values under the above-mentioned conditions, the following conditions shall be employed:

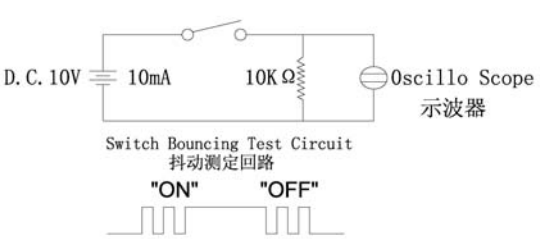
但是在对判定产生疑义时,按下述状态实施:

Ambient temperature 温度: $20 \pm 2^{\circ}\text{C}$ Relative humidity 相对湿度: $65 \pm 5\%$

Air pressure 气压: 86 ~ 106kPa(860~1060mbar)

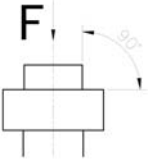
2. Performance 性能

2.1 Electrical characteristics 电气性能

No.	Item 项目	Test condition 试验条件	Performance 规格
2.1.1	Contact resistance 接触电阻	Push force: (Operation force) x 2. 测定时的负荷: 操作方向动作力基准值的2倍。 Measurement tool : Contact resistance meter 测定器: 微电流接触电阻计(1kHz, 20mV, 5~50mA)	200mΩ MAX 200mΩ 以下
2.1.2	Insulation resistance 绝缘电阻	D. C. 100V (Between terminals) (端子间)	100MΩ min 100MΩ 以上
2.1.3	Withstand voltage 耐电压	A. C100V for 1 min (Between terminals) (端子间)	No. insulation destruction. 无绝缘破坏.
2.1.4	Bouncing 触点抖动	Operation speed : 3~4 times/s 操作速度: 每秒3~4次 Oscillo scope 示波器 Switch Bouncing Test Circuit 抖动测定回路 	ON:5ms max 以下 OFF:5ms max 以下



Pre Travel 预: 1.5mm±0.5

2.2.2	Push strength 按压强度	30N (3Kgf) for 15 sec 30N (3Kgf) 15 秒 	No damage (Electrical and mechanical) 无异常 (电气、机械性能)
2.2.3	Pull strength 推压强度	Break by drawing push plate in the direction of right diagram 抽拔推杆使其破坏的强度.	50N min (5kgf min)
2.2.4	Vibration test 耐振性	1) Amplitude 全振幅: 1.5 mm 2) Sweep rate: 10-55-10HZ for 1 minute 扫描速度: 10-55-10HZ 1 分钟 3) Sweep method: Logarithmic frequency sweep rate 扫描方式: 对数频率扫描速度 4) Vibration direction : X, Y, Z (3 directions) 振动方向: X, Y, Z (3 方向) 5) Time : Each direction 2 hours (Total 6 hours) 时间: 每个方向2 个小时(共6 个小时)	No. 2.1 and 2.2.1 to 2.2.2 shall be satisfied 满足2.1 项和2.2.1 至2.2.2 项.
2.2.5	Soldering heat test 耐焊接热	端子焊接部分浸入焊炉, 焊炉温度 260±5℃, 焊接时间 5±1 秒。(焊接时不可于端子施加外力)。 Terminals shall be dipped in the solder bath at 260±5℃ for 5±1 seconds without additional force for terminals.	No damage (electrical and mechanical) 无异常。 (电气、机械特性)
2.2.6	Solderability 可焊性	After sprated flux / 涂上助焊剂后 temperature :260± 5℃ / 温度: 260± 5℃ soldering time :2±0.5 sec/ 焊接时间:2±0.5 秒	90% or more of surface area of the portion immersed in solder shall be covered by new solder / 90% 或更多的浸焊面能被焊锡覆盖.

		去掉水珠 4) Standard conditions after test : 1h 试验后的放置条件: 1 小时	接触电阻 200mΩ 以下 满足2.1.2 到2.1.4 项、 2.2.1 到2.2.2 项.															
2.3.2	Heat test 耐热性	1) Temperature : 70±2℃ 温度: 70±2℃ 2) Duration of test: 48h 持续时间: 48 小时 3) Standard conditions after test : 1h 试验后的放置条件: 1 小时	Contact resistance 200mΩ max No. 2.1.2 to 2.1.4 and No. 2.2.1 to 2.2.2 shall Be satisfied 接触电阻 200mΩ 以下 满足2.1.2 到2.1.4 项、2.2.1 到 2.2.2 项.															
2.3.3	Temperature cycle 温度循环	1) Test cycles :20 cycles 试验周期: 20 个周期 2) Standard condition after test :1h 试验后的放置条件: 1 小时	Contact resistance 200mΩ max No. 2.1.2 to 2.1.4 and No. 2.2.1 to 2.2.2 shall be satisfied 接触电阻 200mΩ 以下 满足2.1.2 到2.1.4 项、 2.2.1 到2.2.2 项.															
		<table border="1"> <thead> <tr> <th></th> <th>temperature 温度</th> <th>duration of test 持续时间</th> </tr> </thead> <tbody> <tr> <td>1 cycle 一次 循环</td> <td>20±5℃</td> <td>1h</td> </tr> <tr> <td></td> <td>-40±2℃</td> <td>1h</td> </tr> <tr> <td></td> <td>20±5℃</td> <td>1h</td> </tr> <tr> <td></td> <td>60±5℃</td> <td>1h</td> </tr> </tbody> </table>		temperature 温度	duration of test 持续时间	1 cycle 一次 循环	20±5℃	1h		-40±2℃	1h		20±5℃	1h		60±5℃	1h	
	temperature 温度	duration of test 持续时间																
1 cycle 一次 循环	20±5℃	1h																
	-40±2℃	1h																
	20±5℃	1h																
	60±5℃	1h																
2.3.4	Humidity test 耐湿性	1) Temperature : 70±2℃ 温度: 70±2℃ 2) relative humidity: 90~95% 相对湿度:90~95% 3) Duration of test: 96h 持续时间: 96 小时 3) Take off a drop water 去掉水珠 5) Standard conditions after test : 1h 试验后的放置条件: 1 小时	Contact resistance 200mΩ max No. 2.1.2 to 2.1.4 and No. 2.2.1 to 2.2.2 shall Be satisfied 接触电阻 200mΩ 以下 满足2.1.2 到2.1.4 项、 2.2.1 到2.2.2 项.															

		<p>按力：动作力规格值的上限</p> <p>4) Operation number: 70, 000, 000cycles 动作次数: 70, 000, 000次</p>	<p>shall be within $\pm 30\%$ to the value before testing 动作力的变化范围在初始值的$\pm 30\%$以内 No. 2. 1. 2 and 2. 2. 2 shall Be satisfied 满足2. 1. 2 和2. 2. 2 项</p>
2. 3. 6	<p>盐雾实验 Salt Mist Test</p>	<p>试件在下述实验后测量:</p> <ol style="list-style-type: none"> 1. 温度: $35 \pm 5^\circ \text{C}$ 2. 盐溶液浓度: $5 \pm 1\%$ (质量百分比), 3. 试验时间: 4 小时, 4. 试验后, 将盐沉积物用水冲掉。 <p>The switch shall be checked after following test:</p> <ol style="list-style-type: none"> 1. Temperature: $35 \pm 5^\circ \text{C}$ 2. Salt solution: $5 \pm 1\%$ (Solids by mass) 3. Duration: 4 hours, 4. After immersing, salt deposit shall be removed by running water. 	<p>Contact resistance 200mΩ max No. 2. 1. 2 to 2. 1. 4 and No. 2. 2. 1 to 2. 2. 2 shall Be satisfied 接触电阻 200mΩ 以下 满足2. 1. 2 到2. 1. 4 项、2. 2. 1 到2. 2. 2 项.</p>
2. 3. 7	<p>Shock 耐冲击性</p>	<p>Measure after test at a condition below 在下列条件下进行测试后的量度 Peak acceleration: 80G 冲击加速度: 80G Test time-6direction, each 3 times total 18 times 测试次数-6 个方向, 各3 次共计18 次。</p>	<p>No. 2. 1 and 2. 2. 1 to 2. 2. 2 shall be satisfied 第2. 1 及2. 2. 1—2. 2. 2 都应符合要求</p>

Temperature of solder 焊锡温度	260±5℃ 260±5℃
Time of immersion 浸焊时间	Within 5 sec 5 秒以内
Soldering number 浸焊次数	Within 2 times (But should bring down heat of the first soldering) 2 次以内 (但应把第一次焊锡的温度降下来)

1) After switches were soldered, please be careful not to clean switches with solvent
开关浸焊后, 注意不要用溶剂清洗.

2) In the case of using soldering iron, soldering conditions shall be 280oC max and 3 sec. max
在使用烙铁的情况下, 焊锡温度应在350±10℃ 以下, 3 秒以内.

3) Right after switches were soldered; please be careful not to load on the knobs of switches.
浸焊后, 注意不要在顶部施加负荷.

4.2 Note(注意点)

1) Please be cautious not to give excessive static load or shock to switches.
注意不要施加超负荷的压力或晃动开关.

2) Please be careful not to pile up P. W. B. after switches were soldered.
开关焊接以后, 印刷基板注意不要叠放.

3) Preservation under high temperature and high humidity or corrosive gas should be avoided especially. When you need to preserve for a long period, do not open the carton.
保管时尤其应注意避开高湿高温和有腐蚀性气体的环境. 如需长时间保存, 请不要打开包装箱.

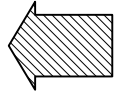
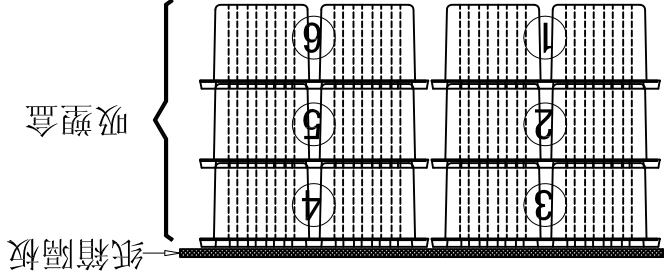
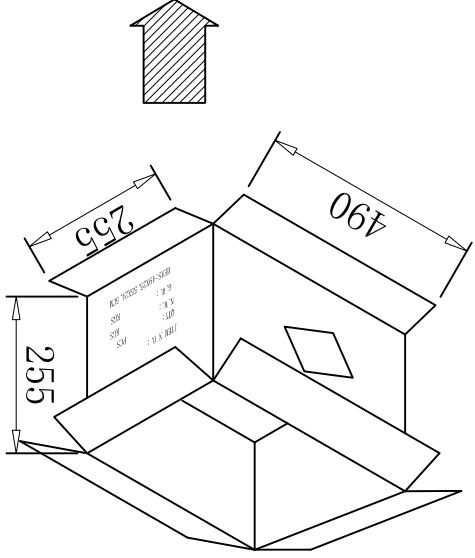
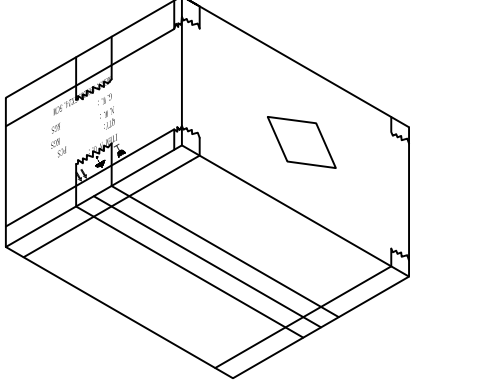
4) Panasert RH and RH6 shall be used as the standard insert machine (use N type clinch).
使用标准插入机器PANASERT 和RH6 (使用N 式钉)

5) CONTROL HAZARDOUS SUBSTANCE: THE PRODUCT SHOULD BE MEET
ROHS SPECIFICATION.

产品应满足 ROHS 环境管理物质管制标准

ECN 号码. 版次. 日期.		NEW		说明.		变更者. 审核.		未注尺寸公差		图号:		KHB-PG1350-001		页数: 1 OF 1	
A		A		2016.12.12						单位: mm		比例: 1:1		角法:	
								电镀/颜色		物料料号:		PG1350****			
								包装方式		产品名称:		PG1350系列			
								核准		DONGGUAN CITY KAIHUA ELECTRONICS CO.,LTD		Kaihua			
								审核		东莞市凯华电子有限公司		2016.12.12			
								设计		吕攀蒙		2016.12.12			

- 包装要求:
 - 1. 吸塑盒规格 (PG1583吸塑盒) : 235 (长) X 235 (宽) X 80 (高) 每吸塑盒装成品 1000 pcs.
 - 2. 外箱规格: 490 (长) X 255 (宽) X 255 (高) 外箱材质: K=K 每外箱装成品数量: 1000 pcs X 6 盒 = 6000 pcs.
 - 3. 纸箱隔板: 48*24.5 1箱/1个



X-ON Electronics

Largest Supplier of Electrical and Electronic Components

Click to view similar products for [Tactile Switches](#) category:

Click to view products by [Kailh](#) manufacturer:

Other Similar products are found below :

[KMR633NG LFG](#) [5GTH92001](#) [5GTH9202242](#) [6426-201-11343](#) [MJ1226](#) [MJTP1109B](#) [MJTP1138EAUTR](#) [MJTP1230BL](#) [MJTPSHW](#)
[GS6.90F300QP](#) [1-1977223-0](#) [1-1977120-4](#) [ADTSA62NV](#) [ADTSA62RV](#) [ADTSA63KV](#) [ADTSA644NV](#) [ADTSM24NVTR](#) [ADTSMW66NV](#)
[ADTSMW67RV](#) [ATM533VTR](#) [1571300-3](#) [B3F-3123](#) [B3F-6055A](#) [B3F-B32-01-KIT](#) [1977177-8](#) [1977266-1](#) [2-1977223-4](#) [2-1977223-7](#)
[ADTS644KV](#) [ADTSA61RV](#) [ADTSA62KV](#) [ADTSA63NV](#) [ADTSA63RV](#) [ADTSA65NV](#) [ADTSM21NSVTR](#) [ADTSM25RVTR](#)
[ADTSM31RVTR](#) [ADTSM32NVTR](#) [ADTSM61YVTR](#) [ADTSM63SVTR](#) [ADTSM644KVTR](#) [ADTSMW64RV](#) [ADTSMW69NV](#)
[FSMRA4JHA04](#) [GS4.70F300QP](#) [D38999/20JJ37SA](#) [TL1105B](#) [TL1105J](#) [ATH447K2Q](#) [ATM534VTR](#)