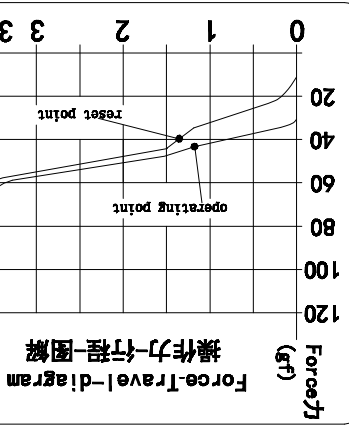
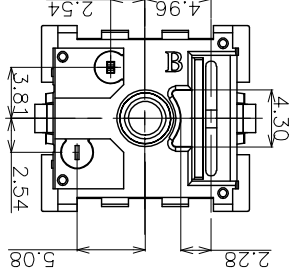
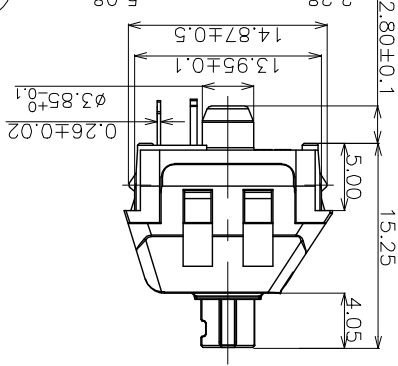
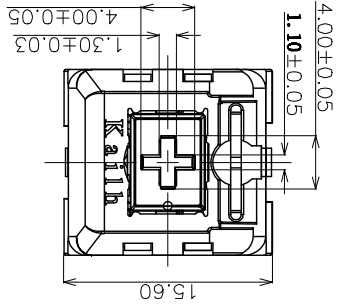
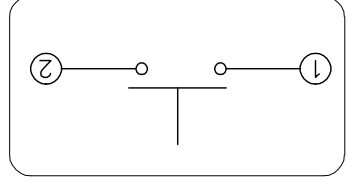


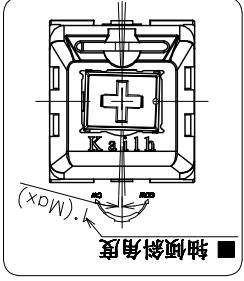
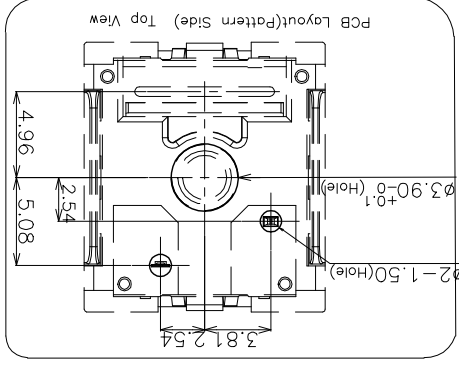
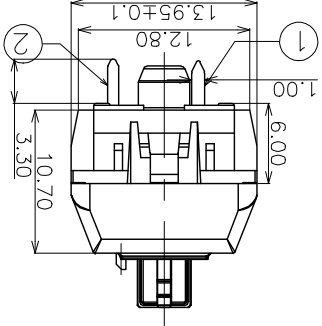
Silver shaft



silver shaft



SWITCH FUNCTION

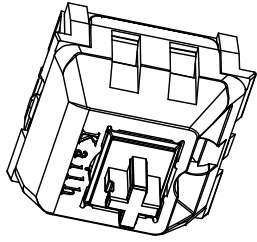
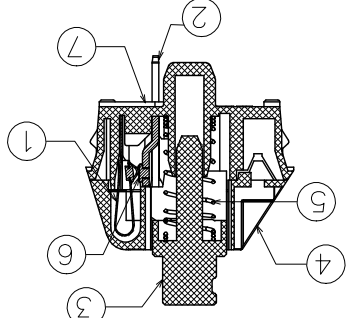


ECN NO.	REV.	DATE.	DESCRIPTION.	CHANGE.	CHECK.	APPRO.
	A		NEW			

APPROVALS	CHECKED	TITLE:	PG1511 Keystroke Switch(Silver shaft)
APPROVALS	DRAWN	DATE	YI JIN PING 2017.04.13
APPROVALS	DATE	DONGSHAN CITY KAHUA ELECTRONICS CO.,LTD	

ITEM	PART NAME	TER'NO.	QTY.	MATERIAL	FINISHING	REMARK
①	movable plate		1	Copper Alloy		
②	static plate		1	Brass	Plating Ni	
③	Keystroke		1	POM	Silver	
④	Cover		1	PC		
⑤	Spring		1	Stainless Steel		
⑥	contact		2	Composite gold		
⑦	Base		1	PA66	White	

- Specification :
- 1. Rating : 12V AC/DC max. 2V DC min. 10mA AC/DC max. 10µA DC min.
 - 2. Contact Resistance : 100mΩ Max
 - 3. Insulation Resistance : 100MΩ Min (DC500V)
 - 4. Withstand Voltage : AC100V(50-60Hz)
 - 5. Bounce Time : ≤5msec (at 16 in/sec. for 1 minute)
 - 6. Resilience Force ≥12gf (actuation speed)
 - 7. Operation Force : 40±10gf
 - 8. Pre travel : 1.1±0.4mm
 - 9. Total travel : 3.5±0.4mm
 - 10. Operating Life : 70,000,000 Cycles(min).
- <Feel is allowed to have difference before and after life test>



X-ON Electronics

Largest Supplier of Electrical and Electronic Components

Click to view similar products for [Tactile Switches](#) category:

Click to view products by [Kailh](#) manufacturer:

Other Similar products are found below :

[KMR633NG LFG](#) [5GTH92001](#) [5GTH9202242](#) [6426-201-11343](#) [MJ1226](#) [MJTP1109B](#) [MJTP1138EAUTR](#) [MJTP1230BL](#) [MJTPSHW](#)
[GS6.90F300QP](#) [1-1977223-0](#) [1-1977120-4](#) [ADTSA62NV](#) [ADTSA62RV](#) [ADTSA63KV](#) [ADTSA644NV](#) [ADTSM24NVTR](#) [ADTSMW66NV](#)
[ADTSMW67RV](#) [ATM533VTR](#) [1571300-3](#) [B3F-3123](#) [B3F-6055A](#) [B3F-B32-01-KIT](#) [1977177-8](#) [1977266-1](#) [2-1977223-4](#) [2-1977223-7](#)
[ADTS644KV](#) [ADTSA61RV](#) [ADTSA62KV](#) [ADTSA63NV](#) [ADTSA63RV](#) [ADTSA65NV](#) [ADTSM21NSVTR](#) [ADTSM25RVTR](#)
[ADTSM31RVTR](#) [ADTSM32NVTR](#) [ADTSM61YVTR](#) [ADTSM63SVTR](#) [ADTSM644KVTR](#) [ADTSMW64RV](#) [ADTSMW69NV](#)
[FSMRA4JHA04](#) [GS4.70F300QP](#) [D38999/20JJ37SA](#) [TL1105B](#) [TL1105J](#) [ATH447K2Q](#) [ATM534VTR](#)