

1A、600V N沟道增强型场效应管

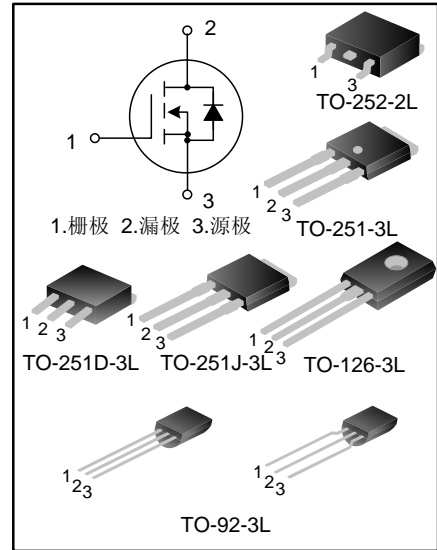
描述

SVF1N60M/MJ/N/B/D N沟道增强型高压功率 MOS 场效应晶体管采用士兰微电子 F-Cell™ 平面高压 VDMOS 工艺技术制造。先进的工艺及原胞结构使得该产品具有较低的导通电阻、优越的开关性能及很高的雪崩击穿耐量。

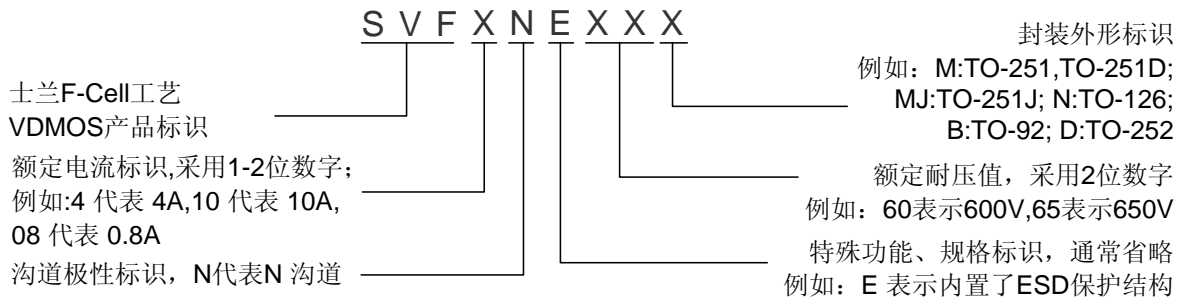
该产品可广泛应用于 AC-DC 开关电源，DC-DC 电源转换器，高压 H 桥 PWM 马达驱动。

特点

- ◆ 1A, 600V, $R_{DS(on)}$ (典型值)=8.2Ω@VGS=10V
- ◆ 低栅极电荷量
- ◆ 低反向传输电容
- ◆ 开关速度快
- ◆ 提升了 dv/dt 能力



命名规则



产品规格分类

产品名称	封装形式	打印名称	环保等级	包装
SVF1N60M	TO-251-3L	SVF1N60M	无铅	料管
SVF1N60M	TO-251D-3L	SVF1N60M	无卤	料管
SVF1N60MJ	TO-251J-3L	SVF1N60MJ	无卤	料管
SVF1N60N	TO-126-3L	SVF1N60N	无铅	料管
SVF1N60N	TO-126-3L	SVF1N60N	无铅	袋装
SVF1N60B	TO-92-3L	F1N60	无铅	袋装
SVF1N60BTR	TO-92-3L	F1N60	无铅	编带
SVF1N60D	TO-252-2L	SVF1N60D	无卤	料管
SVF1N60DTR	TO-252-2L	SVF1N60D	无卤	编带

极限参数(除非特殊说明, $T_C=25^{\circ}\text{C}$)

参 数	符 号	参数范围				单 位
		SVF1N60B	SVF1N60M/D	SVF1N60MJ	SVF1N60N	
漏源电压	V_{DS}	600				V
栅源电压	V_{GS}	± 30				V
漏极电流	I_D	$T_C=25^{\circ}\text{C}$				A
		1.0				
		$T_C=100^{\circ}\text{C}$				
		0.63				
漏极脉冲电流	I_{DM}	1.5	4.0			A
耗散功率 ($T_C=25^{\circ}\text{C}$) 大于 25°C 每摄氏度减少	P_D	9	28	29	25	W
		0.07	0.22	0.23	0.20	W/ $^{\circ}\text{C}$
单脉冲雪崩能量 (注 1)	E_{AS}	52				mJ
工作结温范围	T_J	$-55 \sim +150$				$^{\circ}\text{C}$
贮存温度范围	T_{stg}	$-55 \sim +150$				$^{\circ}\text{C}$

热阻特性

参 数 名 称	符 号	参数范围				单 位
		SVF1N60B	SVF1N60M/D	SVF1N60MJ	SVF1N60N	
芯片对管壳热阻	$R_{\theta JC}$	13.89	4.46	4.31	5	$^{\circ}\text{C}/\text{W}$
芯片对环境的热阻	$R_{\theta JA}$	120	62.0	62.0	62.5	$^{\circ}\text{C}/\text{W}$

电性参数(除非特殊说明, $T_C=25^{\circ}\text{C}$)

参 数	符 号	测试条件	最小值	典型值	最大值	单 位
漏源击穿电压	$B_{V_{DSS}}$	$V_{GS}=0\text{V}, I_D=250\mu\text{A}$	600	--	--	V
漏源漏电流	I_{DSS}	$V_{DS}=600\text{V}, V_{GS}=0\text{V}$	--	--	1.0	μA
栅源漏电流	I_{GSS}	$V_{GS}=\pm 30\text{V}, V_{DS}=0\text{V}$	--	--	± 100	nA
栅极开启电压	$V_{GS(th)}$	$V_{GS}=V_{DS}, I_D=250\mu\text{A}$	2.0	--	4.0	V
导通电阻	$R_{DS(on)}$	$V_{GS}=10\text{V}, I_D=0.5\text{A}$	--	8.2	11	Ω
输入电容	C_{iss}	$V_{DS}=25\text{V}, V_{GS}=0\text{V}, f=1.0\text{MHz}$	--	120.3	--	pF
输出电容	C_{oss}		--	19.0	--	
反向传输电容	C_{rss}		--	0.8	--	
开启延迟时间	$t_{d(on)}$	$V_{DD}=300\text{V}, I_D=1.0\text{A}, R_G=25\Omega$ (注 2, 3)	--	6.47	--	ns
开启上升时间	t_r		--	13.27	--	
关断延迟时间	$t_{d(off)}$		--	7.73	--	
关断下降时间	t_f		--	15.87	--	
栅极电荷量	Q_g	$V_{DS}=480\text{V}, I_D=1.0\text{A}, V_{GS}=10\text{V}$ (注 2, 3)	--	3.45	--	nC
栅极-源极电荷量	Q_{gs}		--	1.10	--	
栅极-漏极电荷量	Q_{gd}		--	1.39	--	

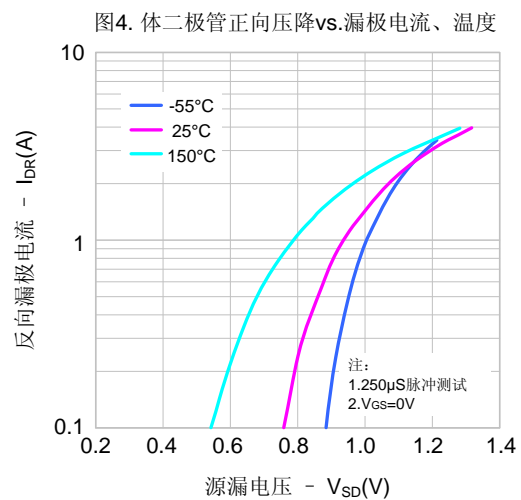
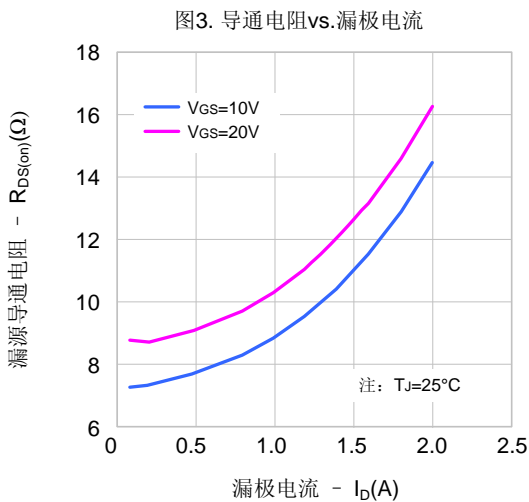
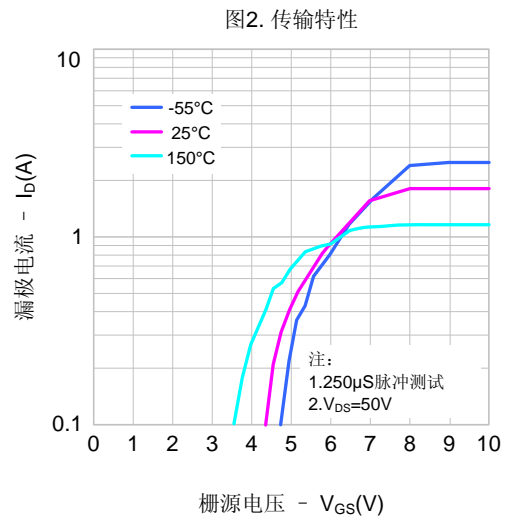
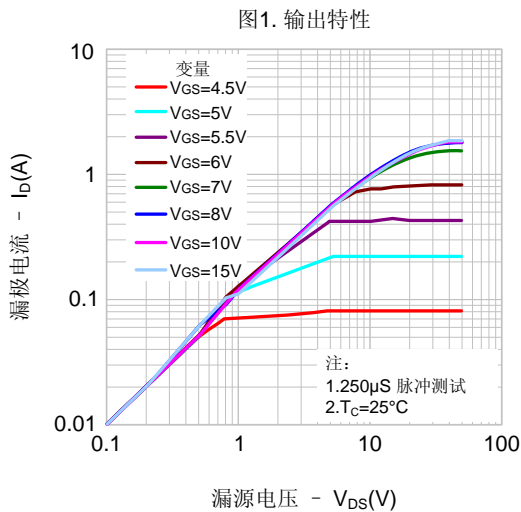
源-漏二极管特性参数

参数	符号	测试条件	最小值	典型值	最大值		单位
					SVF1N60B	其他	
源极电流	I_S	MOS 管中源极、漏极构成	--	--	1.0		A
源极脉冲电流	I_{SM}	的反偏 P-N 结	--	--	1.5	4.0	
源-漏二极管压降	V_{SD}	$I_S=1.0A, V_{GS}=0V$	--	--	1.5		V
反向恢复时间	T_{rr}	$I_S=1.0A, V_{GS}=0V,$	--	246.08	--		ns
反向恢复电荷	Q_{rr}	$di_F/dt=100A/\mu s$ (注 2)	--	0.53	--		μC

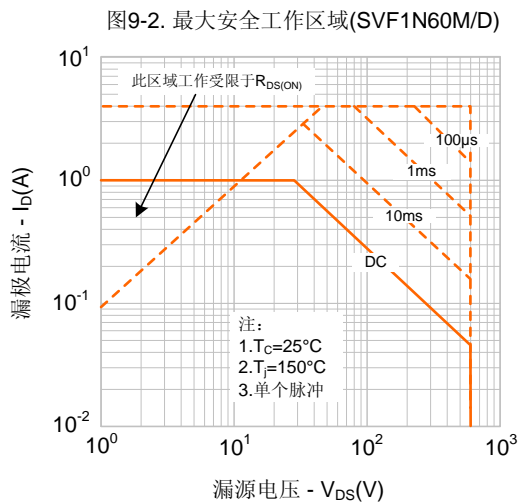
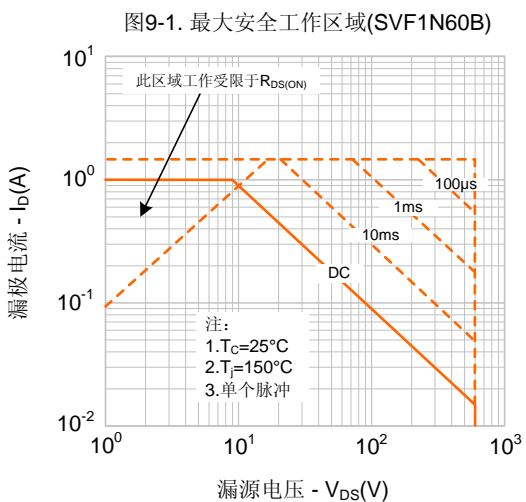
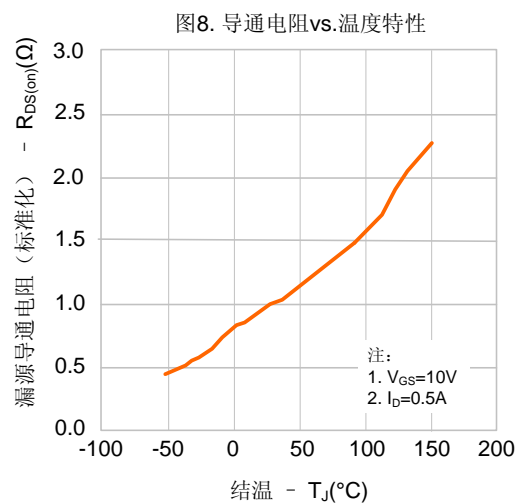
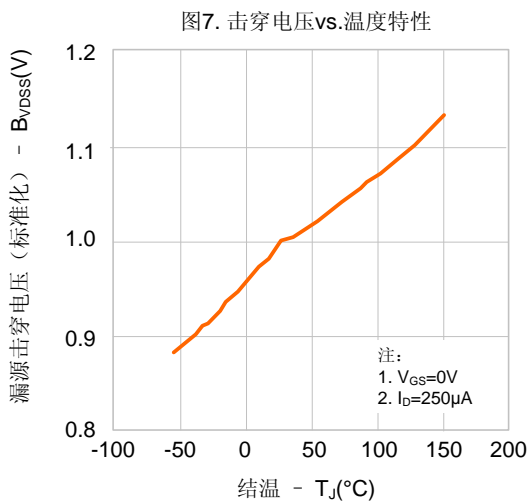
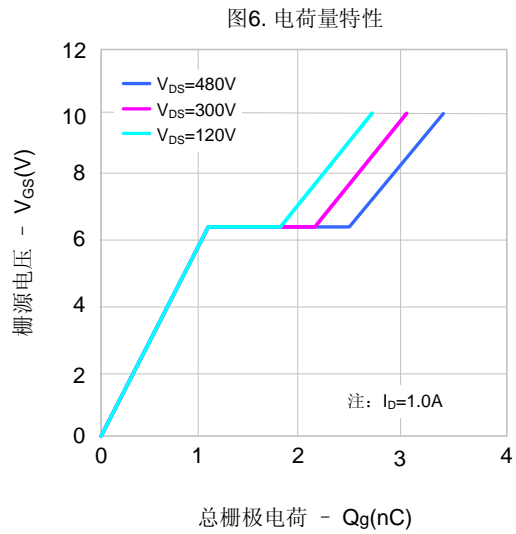
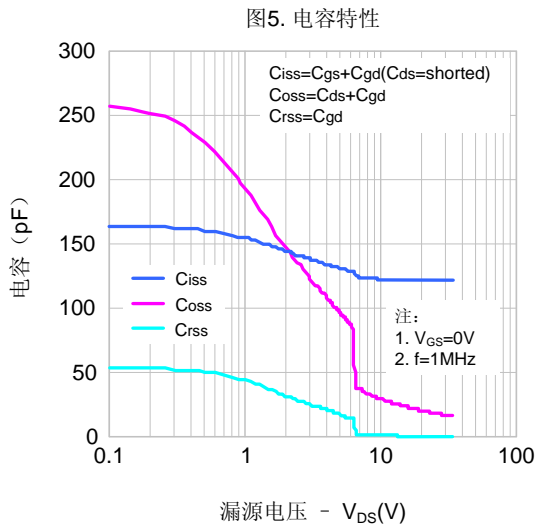
注:

1. $L=30mH, I_{AS}=1.74, V_{DD}=85V, R_G=25\Omega,$ 开始温度 $T_J=25^\circ C$;
2. 脉冲测试: 脉冲宽度 $\leq 300\mu s,$ 占空比 $\leq 2\%$;
3. 基本上不受工作温度的影响;

典型特性曲线



典型特性曲线 (续)



典型特性曲线 (续)

图9-3. 最大安全工作区域(SVF1N60MJ)

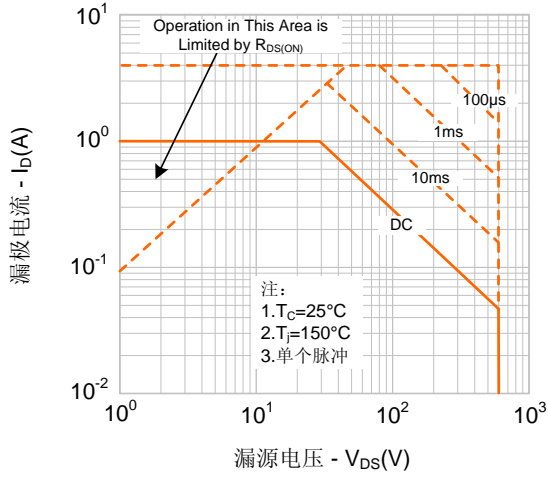


图9-4. 最大安全工作区域(SVF1N60N)

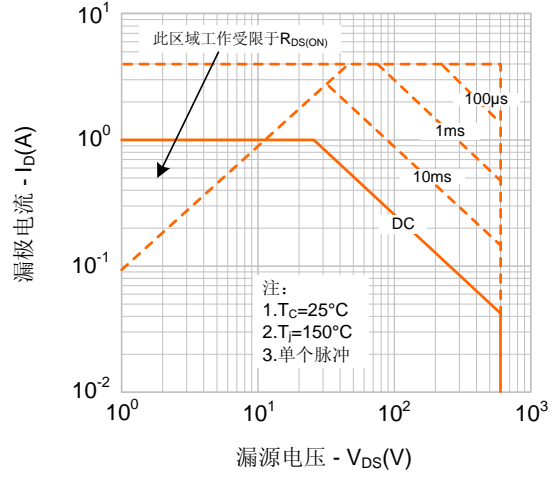
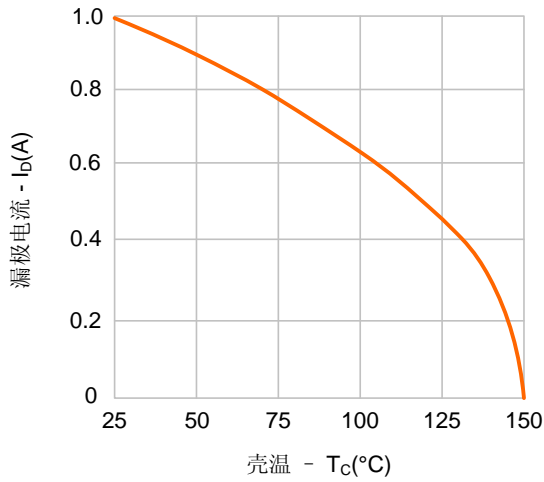
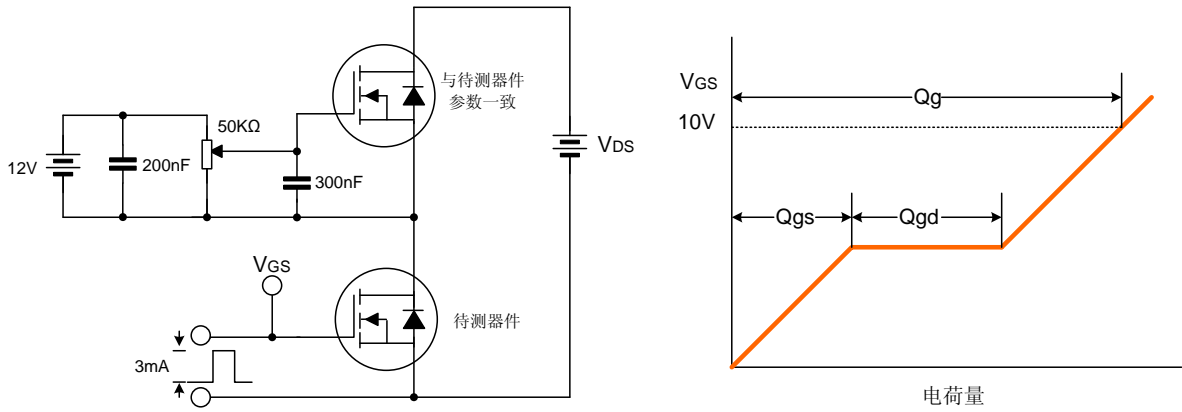


图 10. 最大漏极电流 vs. 壳温

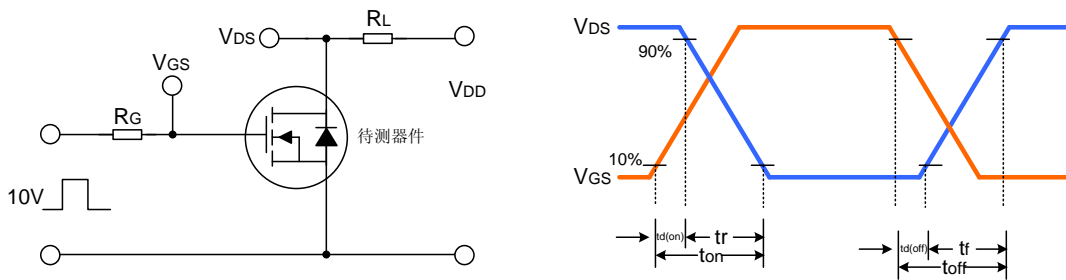


典型测试电路

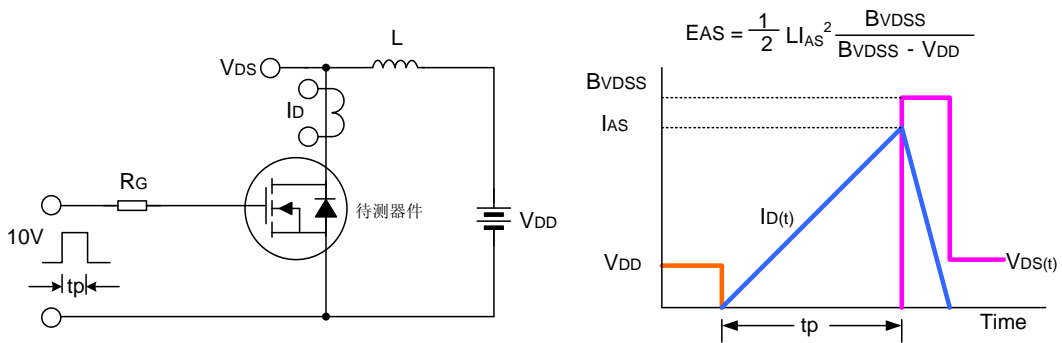
栅极电荷量测试电路及波形图



开关时间测试电路及波形图



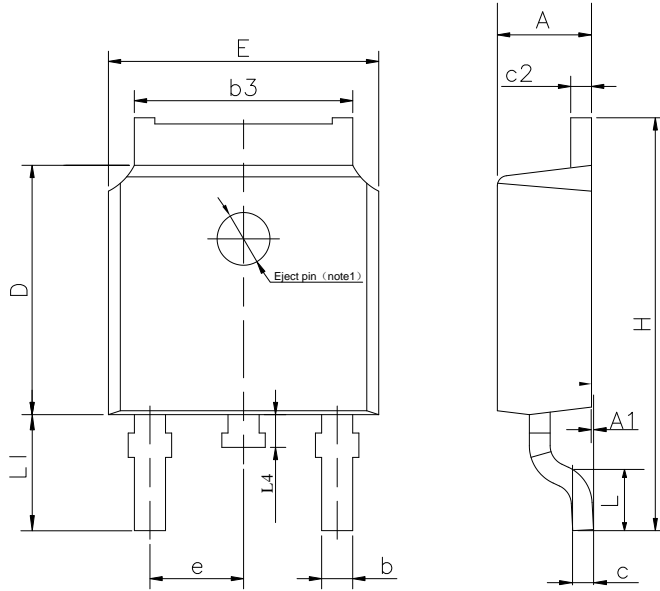
EAS测试电路及波形图



封装外形图

TO-252-2L

单位：毫米

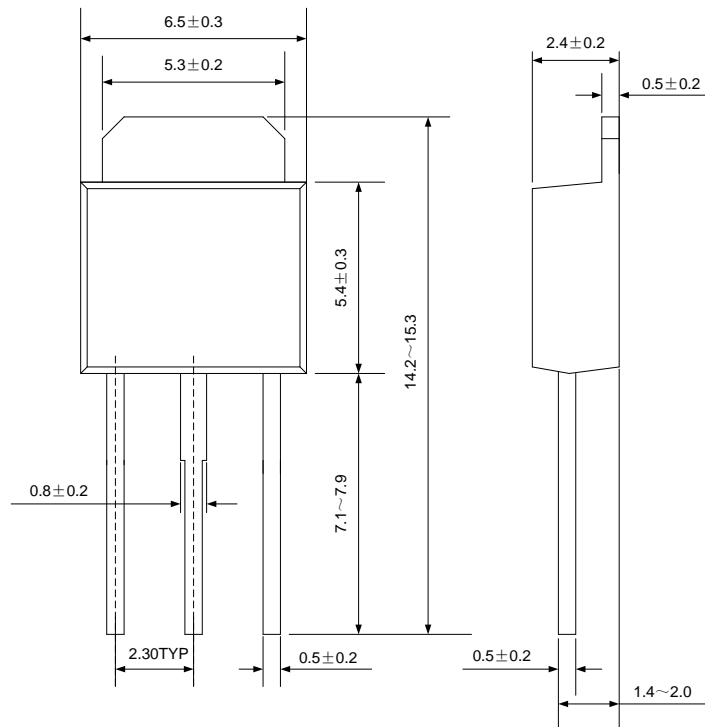


SYMBOL	MIN	NOM	MAX
A	2.10	2.30	2.50
A1	0	---	0.127
b	0.66	0.76	0.89
b3	5.10	5.33	5.46
c	0.45	---	0.65
c2	0.45	---	0.65
D	5.80	6.10	6.40
E	6.30	6.60	6.90
e	2.30TYP		
H	9.60	10.10	10.60
L	1.40	1.50	1.70
L1	2.90REF		
L4	0.60	0.80	1.00

NOTE1 : There are two conditions for this position:has an eject pin or has no eject pin.

TO-251-3L

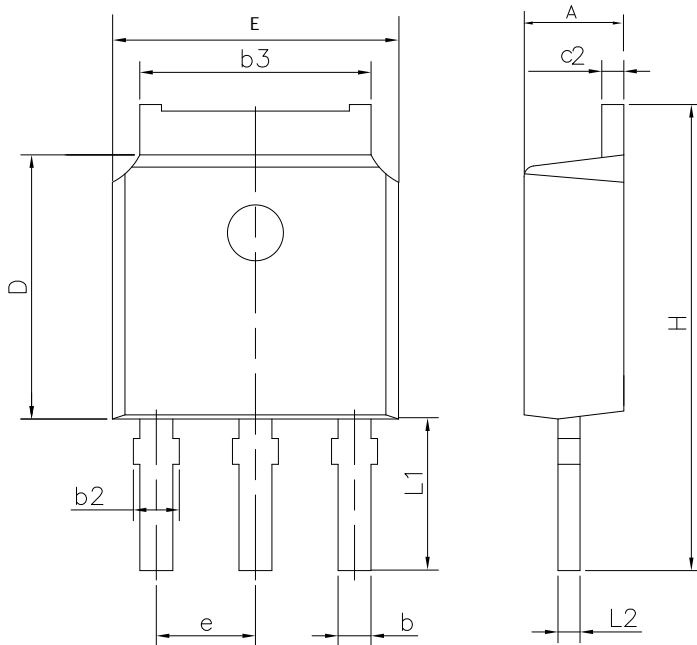
单位：毫米



封装外形图

TO-251D-3L

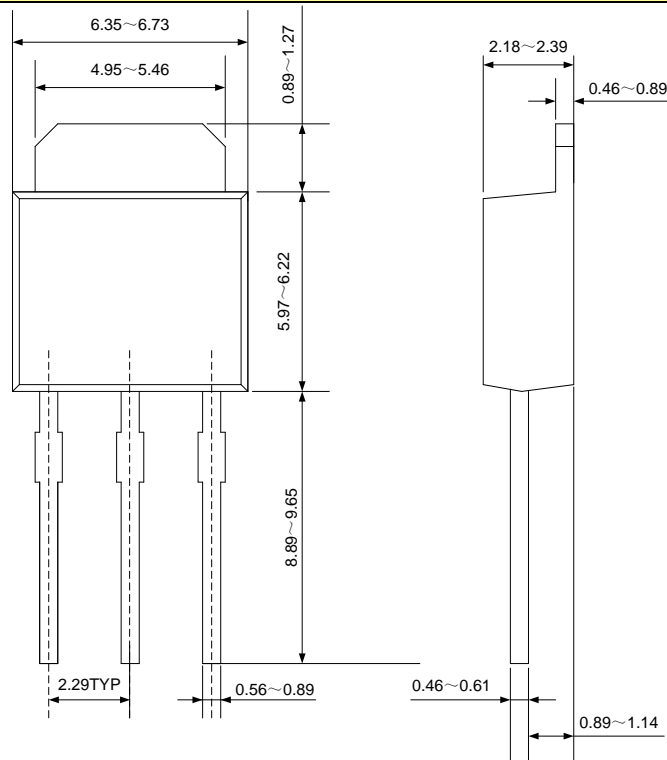
单位：毫米



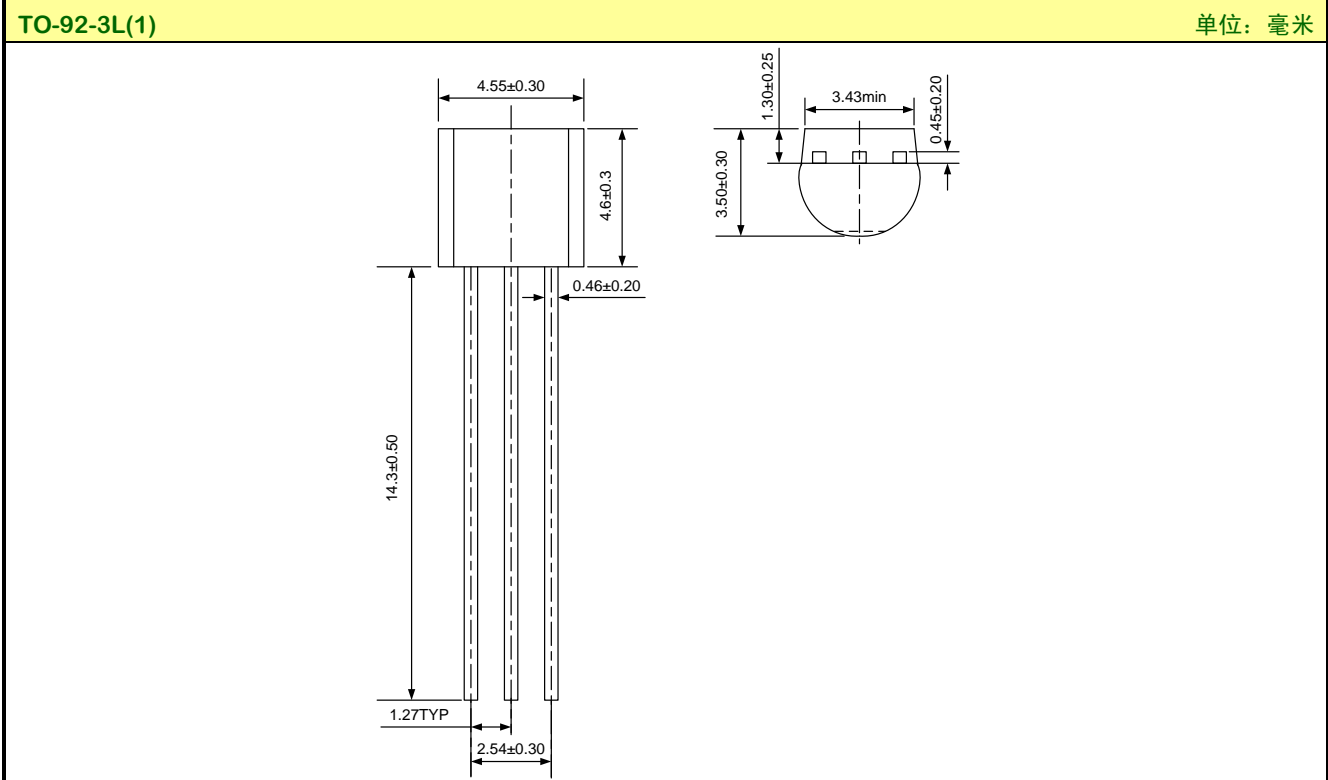
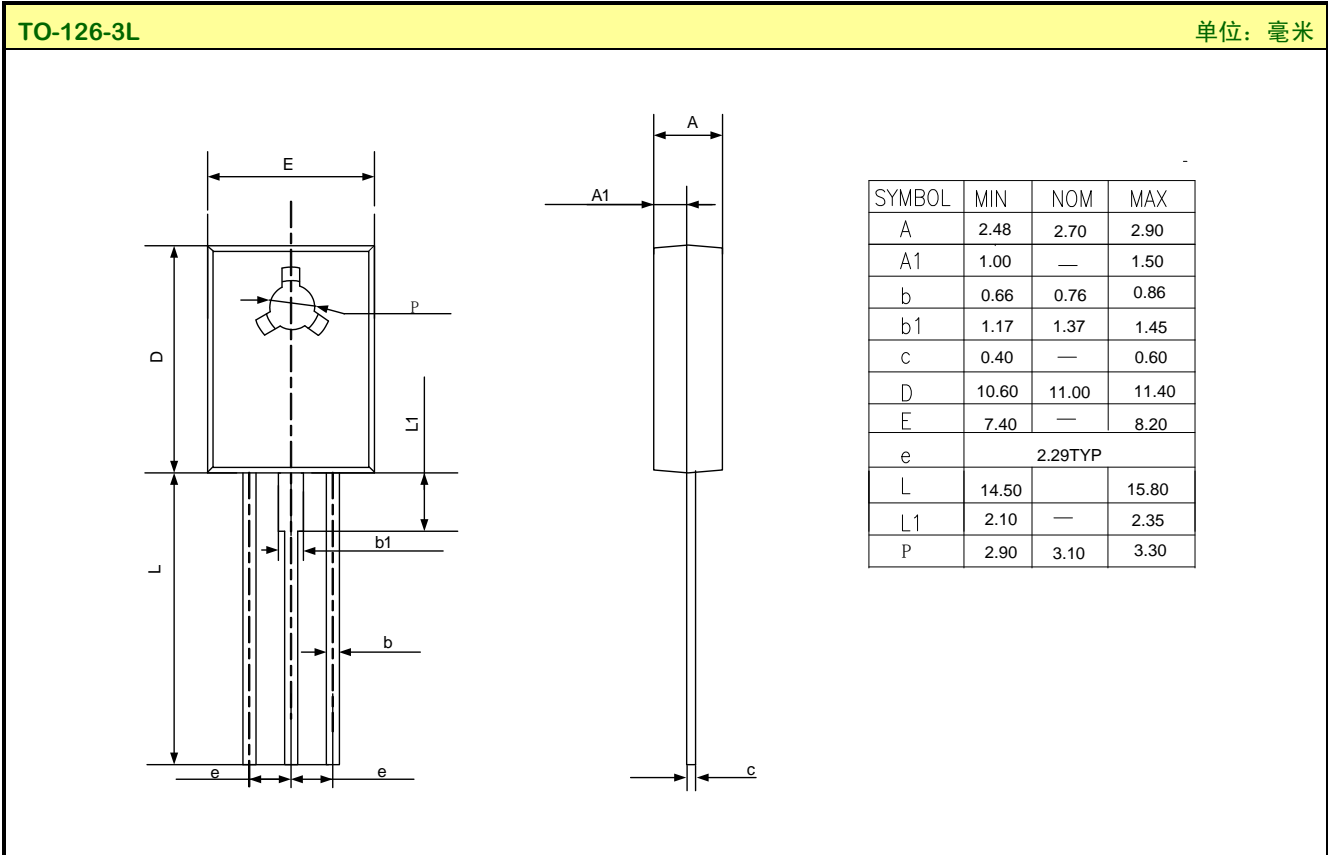
SYMBOL	MIN	NOM	MAX
A	2.20	2.30	2.40
b	0.66	---	0.86
b2	0.72	---	0.90
b3	5.10	5.33	5.46
c2	0.46	---	0.60
D	6.00	6.10	6.20
E	6.50	6.60	6.70
e	2.186	2.286	2.386
H	10.40	10.70	11.00
L1	3.50 REF		
L2	0.508 BSC		

TO-251J-3L

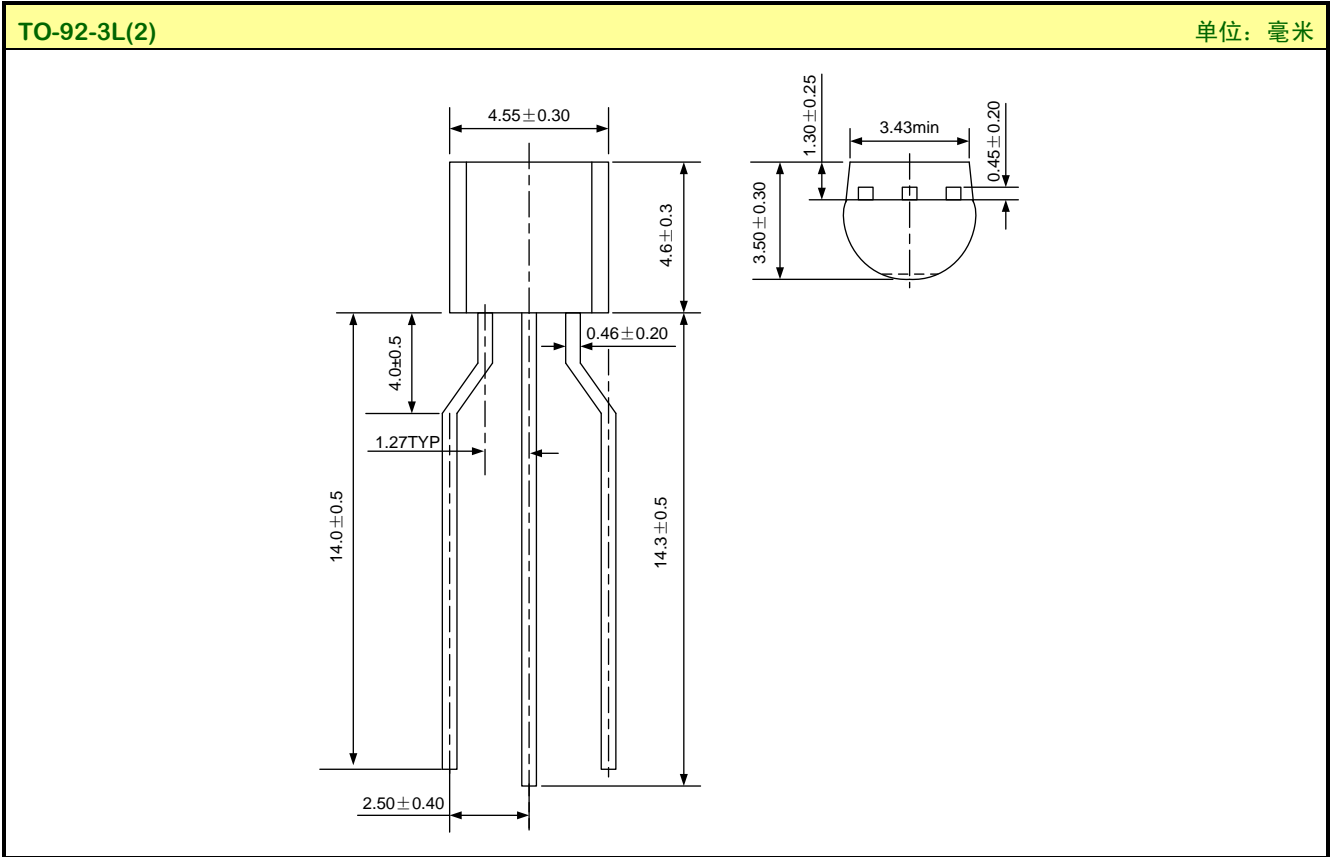
单位：毫米



封装外形图



封装外形图



声明:

- ◆ 士兰保留说明书的更改权, 恕不另行通知! 客户在下单前应获取最新版本资料, 并验证相关信息是否完整和最新。
- ◆ 任何半导体产品特定条件下都有一定的失效或发生故障的可能, 买方有责任在使用 Silan 产品进行系统设计和整机制造时遵守安全标准并采取安全措施, 以避免潜在失败风险可能造成人身伤害或财产损失情况的发生!
- ◆ 产品提升永无止境, 我公司将竭诚为客户提供更优秀的产品!

产品名称:	SVF1N60M/MJ/N/B/D	文档类型:	说明书
版 权:	杭州士兰微电子股份有限公司	公司主页:	http://www.silan.com.cn
版 本:	2.6	作 者:	殷资
修改记录:	1. 修改产品规格分类		
版 本:	2.5	作 者:	殷资
修改记录:	1. 修改 TO-126-3L 和 TO-251D-3L 封装外形图		
版 本:	2.4	作 者:	殷资
修改记录:	1. 修改封装信息, TO-251-3L 材料		
版 本:	2.3	作 者:	殷资
修改记录:	1. 修改 TO-252-2L 封装信息		
版 本:	2.2	作 者:	殷资
修改记录:	1. 修改 TO-251J-3L 材料		
版 本:	2.1	作 者:	殷资
修改记录:	1. 修改热参数		
版 本:	2.0	作 者:	殷资
修改记录:	1. 修改产品规格分类		
版 本:	1.9	作 者:	殷资
修改记录:	1. 修改 TO-251J-3L 尺寸图		
版 本:	1.8	作 者:	殷资
修改记录:	1. 修改产品规格分类		
版 本:	1.7	作 者:	殷资
修改记录:	1. 更新 TO-126-3L 尺寸图		
版 本:	1.6	作 者:	殷资
修改记录:	1. 修改 TO-251D-3L 尺寸图		
版 本:	1.5	作 者:	殷资
修改记录:	1. 更新 TO-92-3L(2)尺寸图		
版 本:	1.4	作 者:	殷资
修改记录:	1. 修改 Trr 的值; 更新 TO-251D-3L 尺寸图		

产品名称:	SVF1N60M/MJ/N/B/D	文档类型:	说明书
版 权:	杭州士兰微电子股份有限公司	公司主页:	http://www.silan.com.cn

版 本:	2.6	作 者:	殷资
修改记录:	1. 修改产品规格分类		

版 本:	1.3	作 者:	殷资
修改记录:	1. 修改“电性参数”、电容特性曲线; 修改 SVF1N60B 的 I_{DM} 值		

版 本:	1.2	作 者:	殷资
修改记录:	1. 修改“封装外形图”		

版 本:	1.1	作 者:	殷资
修改记录:	1. 增加 TO-251D-3L、TO-251J-3L 和 TO-126-3L 封装		

版 本:	1.0	作 者:	殷资
修改记录:	1. 正式发布版本		

X-ON Electronics

Largest Supplier of Electrical and Electronic Components

Click to view similar products for [MOSFET](#) category:

Click to view products by [Silan](#) manufacturer:

Other Similar products are found below :

[614233C](#) [648584F](#) [MCH3443-TL-E](#) [MCH6422-TL-E](#) [FDPF9N50NZ](#) [FW216A-TL-2W](#) [FW231A-TL-E](#) [APT5010JVR](#) [NTNS3A92PZT5G](#)
[IRF100S201](#) [JANTX2N5237](#) [2SK2464-TL-E](#) [2SK3818-DL-E](#) [FCA20N60_F109](#) [FDZ595PZ](#) [STD6600NT4G](#) [FSS804-TL-E](#) [2SJ277-DL-E](#)
[2SK1691-DL-E](#) [2SK2545\(Q,T\)](#) [D2294UK](#) [405094E](#) [423220D](#) [MCH6646-TL-E](#) [TPCC8103,L1Q\(CM](#) [367-8430-0972-503](#) [VN1206L](#)
[424134F](#) [026935X](#) [051075F](#) [SBVS138LT1G](#) [614234A](#) [715780A](#) [NTNS3166NZT5G](#) [751625C](#) [873612G](#) [IRF7380TRHR](#)
[IPS70R2K0CEAKMA1](#) [RJK60S3DPP-E0#T2](#) [RJK60S5DPK-M0#T0](#) [APT5010JVFR](#) [APT12031JFLL](#) [APT12040JVR](#) [DMN3404LQ-7](#)
[NTE6400](#) [JANTX2N6796U](#) [JANTX2N6784U](#) [JANTXV2N5416U4](#) [SQM110N05-06L-GE3](#) [SIHF35N60E-GE3](#)