

7A、650V N沟道增强型场效应管

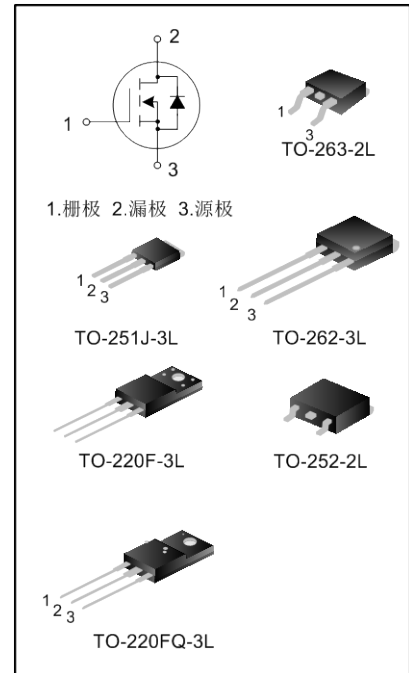
描述

SVF7N65CF/D/MJ/K/S/FQ N 沟道增强型高压功率 MOS 场效应晶体管采用士兰微电子 F-Cell™ 平面高压 VDMOS 工艺技术制造。先进的工艺及条状的原胞设计结构使得该产品具有较低的导通电阻、优越的开关性能及很高的雪崩击穿耐量。

该产品可广泛应用于 AC-DC 开关电源，DC-DC 电源转换器，高压 H 桥 PWM 马达驱动。

特点

- ◆ 7A, 650V, $R_{DS(on)}$ (典型值)=1.1Ω@ $V_{GS}=10V$
- ◆ 低栅极电荷量
- ◆ 低反向传输电容
- ◆ 开关速度快
- ◆ 提升了 dv/dt 能力



命名规则

士兰F-Cell工艺
VDMOS产品标识

额定电流标识,采用1-2位数字;
例如:4 代表 4A,10 代表 10A,
08 代表 0.8A

沟道极性标识, N代表N 沟道

S V F X N E X X C X

封装外形标识.例如: F:TO-220F;
FQ:TO-220FQ; D:TO-252; MJ:TO-251J;
K:TO-262; S:TO-263.
版本

额定耐压值, 采用2位数字
例如: 60表示600V,65表示650V

特殊功能、规格标识, 通常省略
例如: E 表示内置了ESD保护结构

产品规格分类

产品名称	封装形式	打印名称	材料	包装
SVF7N65CF	TO-220F-3L	SVF7N65CF	无卤	料管
SVF7N65CD	TO-252-2L	SVF7N65C	无卤	料管
SVF7N65CDTR	TO-252-2L	SVF7N65C	无卤	编带
SVF7N65CMJ	TO-251J-3L	SVF7N65C	无卤	料管
SVF7N65CK	TO-262-3L	SVF7N65CK	无卤	料管
SVF7N65CS	TO-263-2L	SVF7N65CS	无卤	料管
SVF7N65CSTR	TO-263-2L	SVF7N65CS	无卤	编带
SVF7N65CFQ	TO-220FQ-3L	SVF7N65CFQ	无卤	料管

极限参数(除非特殊说明, $T_C=25^{\circ}\text{C}$)

参 数	符 号	参数范围				单 位
		SVF7N 65CF/FQ	SVF7N 65CD	SVF7N 65CMJ	SVF7N 65CK/S	
漏源电压	V_{DS}	650				V
栅源电压	V_{GS}	± 30				V
漏极电流	I_D	$T_C = 25^{\circ}\text{C}$				A
		$T_C = 100^{\circ}\text{C}$				
漏极脉冲电流	I_{DM}	28.0				A
耗散功率 ($T_C=25^{\circ}\text{C}$) - 大于 25°C 每摄氏度减少	P_D	46	89	90	120	W
		0.37	0.71	0.72	0.96	W/ $^{\circ}\text{C}$
单脉冲雪崩能量 (注 1)	E_{AS}	435				mJ
工作结温范围	T_J	$-55\sim+150$				$^{\circ}\text{C}$
贮存温度范围	T_{stg}	$-55\sim+150$				$^{\circ}\text{C}$

热阻特性

参 数	符 号	参数范围				单 位
		SVF7N65CF/FQ	SVF7N65CD	SVF7N65CMJ	SVF7N65CK/S	
芯片对管壳热阻	$R_{\theta JC}$	2.7	1.4	1.39	1.04	$^{\circ}\text{C}/\text{W}$
芯片对环境的热阻	$R_{\theta JA}$	62.5	62.0	62.0	62.5	$^{\circ}\text{C}/\text{W}$

电性参数(除非特殊说明, $T_C=25^{\circ}\text{C}$)

参 数	符 号	测试条件	最小值	典型值	最大值	单 位
漏源击穿电压	$B_{V_{DSS}}$	$V_{GS}=0\text{V}, I_D=250\mu\text{A}$	650	--	--	V
漏源漏电流	I_{DSS}	$V_{DS}=650\text{V}, V_{GS}=0\text{V}$	--	--	1.0	μA
栅源漏电流	I_{GSS}	$V_{GS}=\pm 30\text{V}, V_{DS}=0\text{V}$	--	--	± 100	nA
栅极开启电压	$V_{GS(th)}$	$V_{GS}=V_{DS}, I_D=250\mu\text{A}$	2.0	--	4.0	V
导通电阻	$R_{DS(on)}$	$V_{GS}=10\text{V}, I_D=3.5$	--	1.1	1.4	Ω
输入电容	C_{iss}	$V_{DS}=25\text{V}, V_{GS}=0\text{V}, f=1.0\text{MHz}$	--	789	--	pF
输出电容	C_{oss}		--	98	--	
反向传输电容	C_{rss}		--	9.0	--	
开启延迟时间	$t_{d(on)}$	$V_{DD}=325\text{V}, R_G=25\Omega, I_D=7.0\text{A}$ (注 2, 3)	--	15.0	--	ns
开启上升时间	t_r		--	32.0	--	
关断延迟时间	$t_{d(off)}$		--	51.0	--	
关断下降时间	t_f		--	32.5	--	
栅极电荷量	Q_g	$V_{DS}=520\text{V}, I_D=7.0\text{A}, V_{GS}=10\text{V}$ (注 2, 3)	--	21.2	--	nC
栅极-源极电荷量	Q_{gs}		--	4.53	--	
栅极-漏极电荷量	Q_{gd}		--	10.2	--	

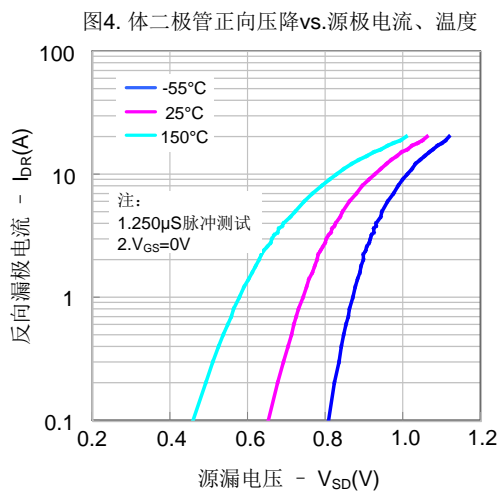
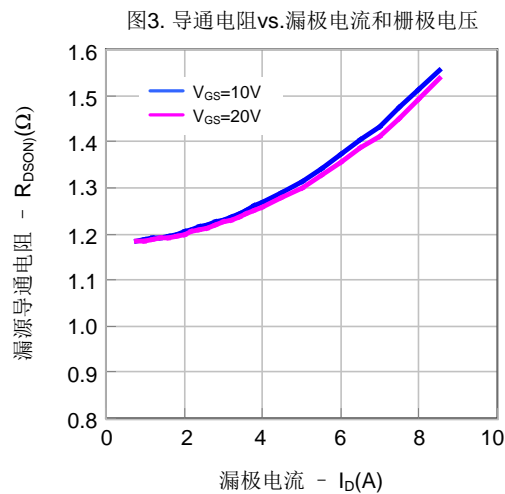
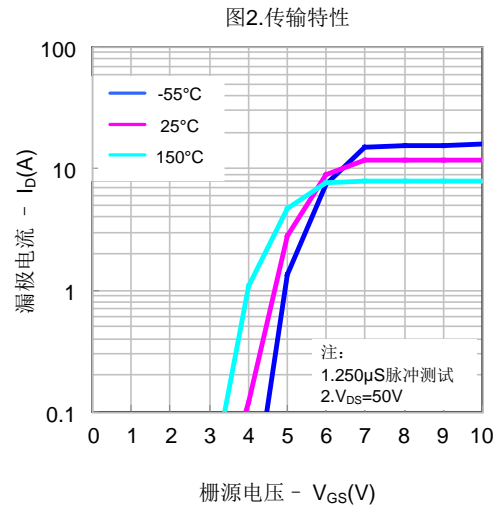
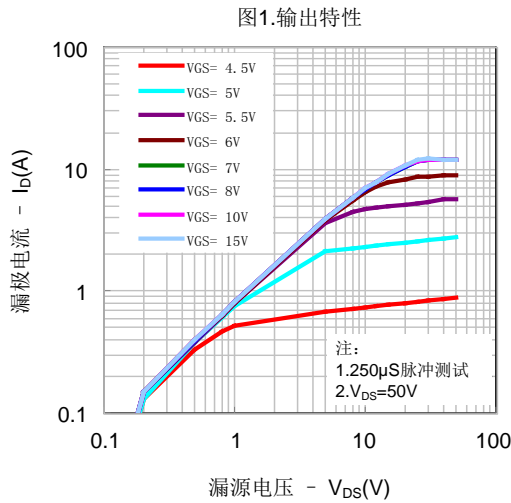
源-漏二极管特性参数

参数	符号	测试条件	最小值	典型值	最大值	单位
源极电流	I_S	MOS 管中源极、漏极构成的反偏	--	--	7.0	A
源极脉冲电流	I_{SM}	P-N 结	--	--	28.0	
源-漏二极管压降	V_{SD}	$I_S=7.0A, V_{GS}=0V$	--	--	1.4	V
反向恢复时间	T_{rr}	$I_S=7.0A, V_{GS}=0V,$	--	499	--	ns
反向恢复电荷	Q_{rr}	$di_F/dt=100A/\mu s$ (注 2)	--	3.0	--	μC

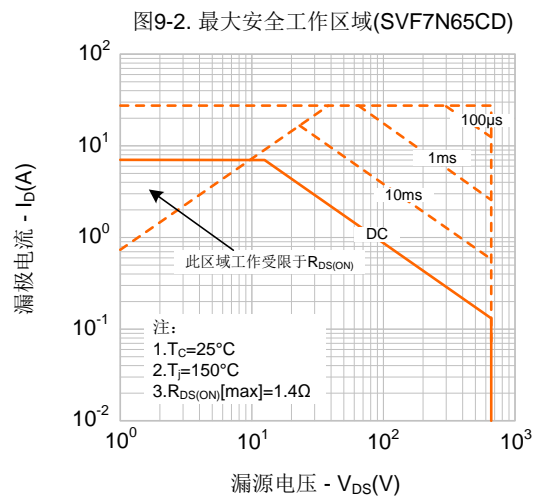
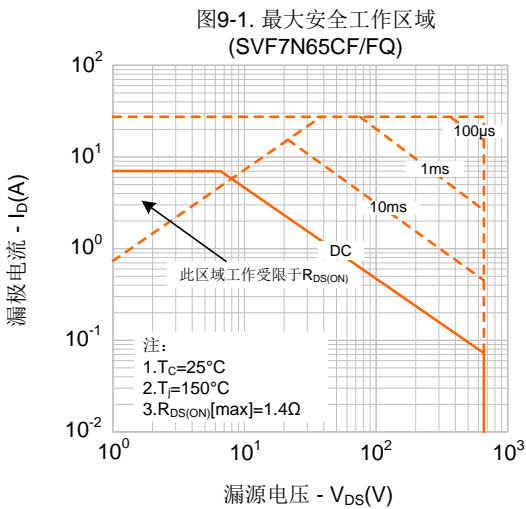
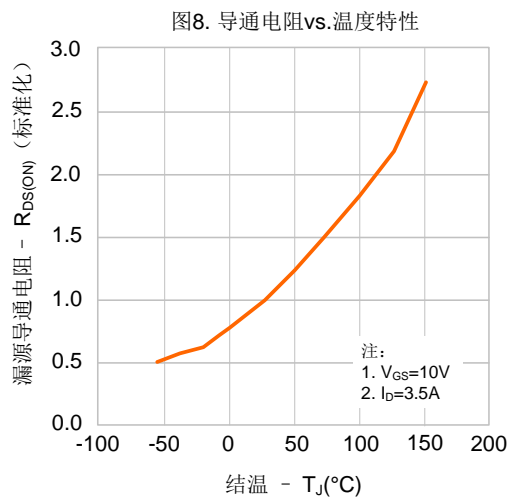
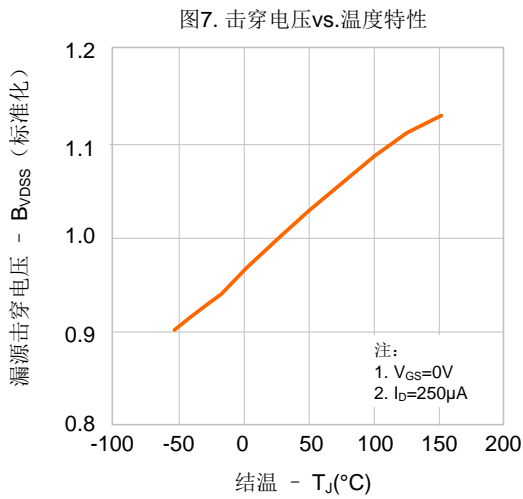
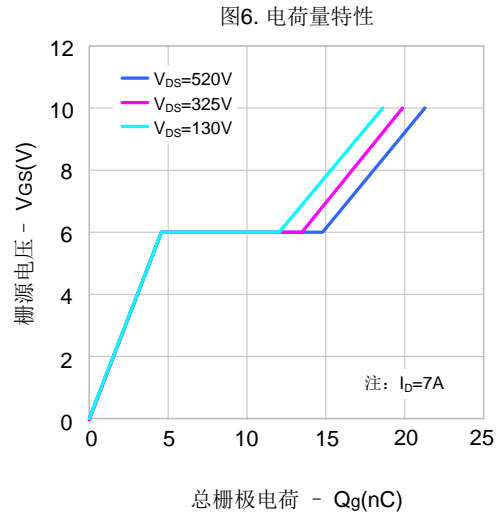
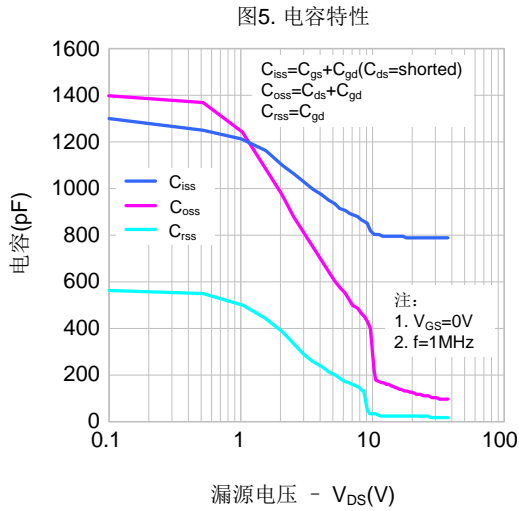
注:

1. $L=30mH, I_{AS}=5.0A, V_{DD}=100V, R_G=25\Omega$, 开始温度 $T_J=25^\circ C$;
2. 脉冲测试: 脉冲宽度 $\leq 300\mu s$, 占空比 $\leq 2\%$;
3. 基本上不受工作温度的影响。

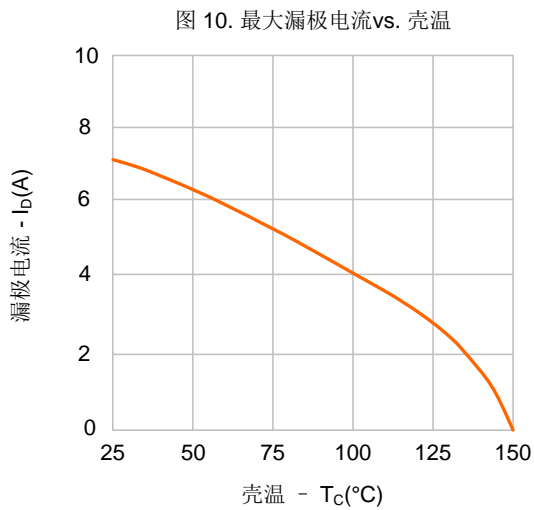
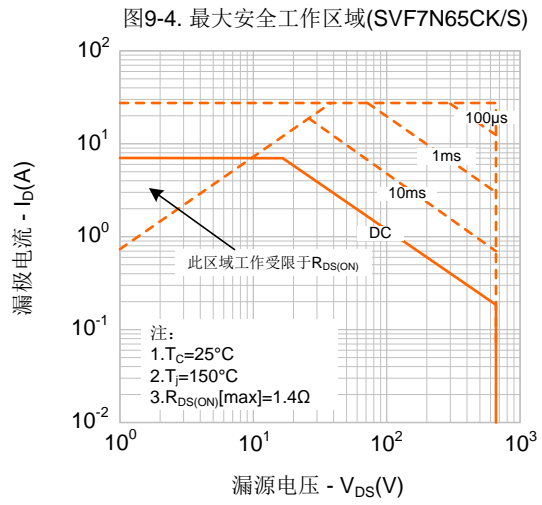
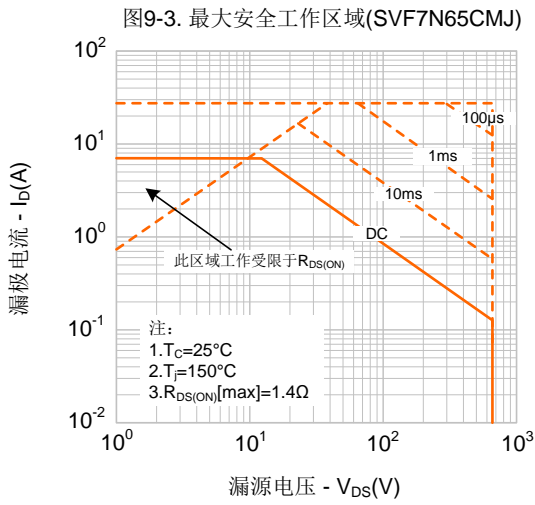
典型特性曲线



典型特性曲线 (续)

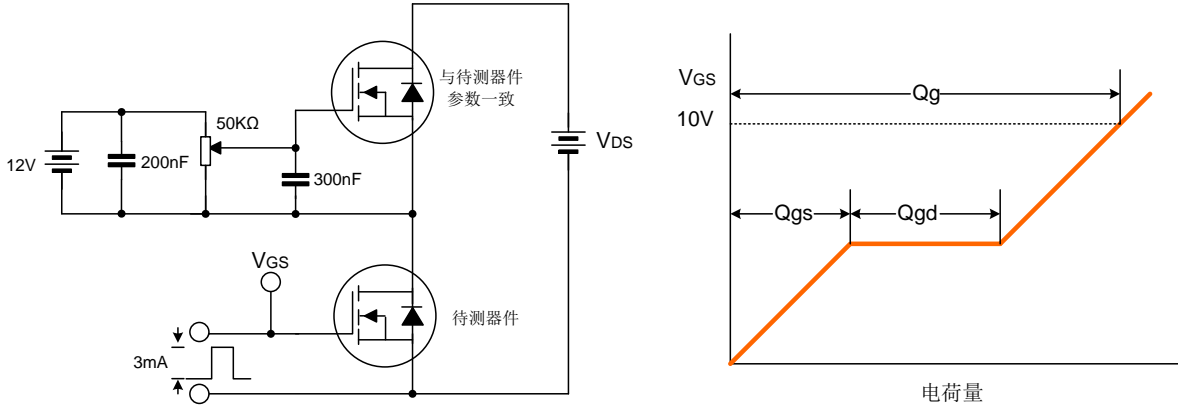


典型特性曲线 (续)

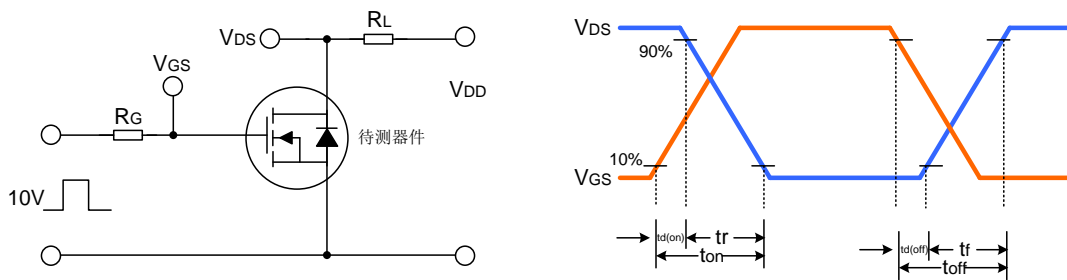


典型测试电路

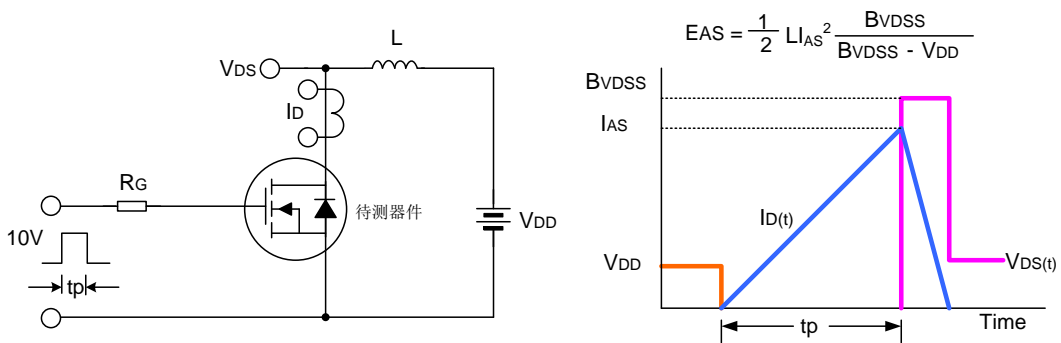
栅极电荷量测试电路及波形图



开关时间测试电路及波形图



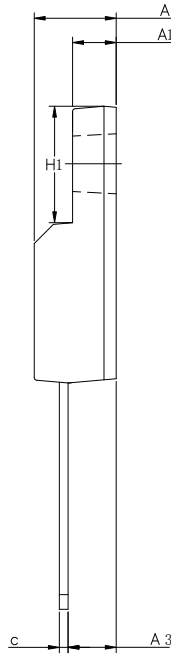
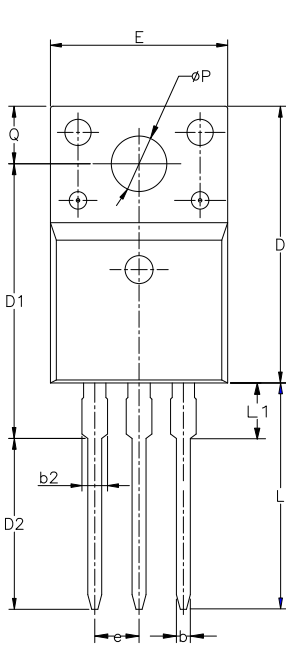
EAS测试电路及波形图



封装外形图

TO-220F-3L

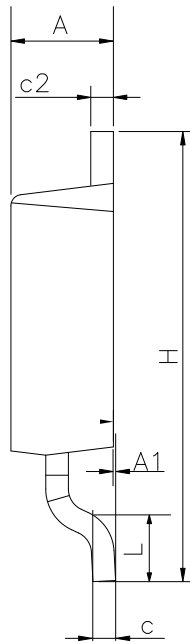
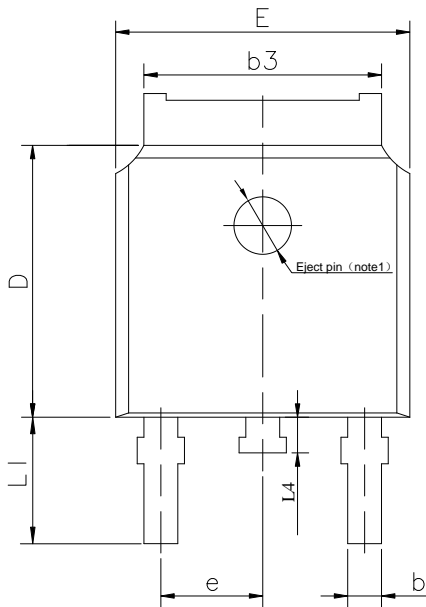
单位：毫米



SYMBOL	MIN	NOM	MAX
A	4.42	4.70	5.02
A1	2.30	2.54	2.80
A3	2.50	2.76	3.10
b	0.70	0.80	0.90
b2	—	—	1.47
c	0.35	0.50	0.65
D	15.25	15.87	16.25
D1	15.30	15.75	16.30
D2	9.30	9.80	10.30
E	9.73	10.16	10.36
e	2.54BCS		
H1	6.40	6.68	7.00
L	12.48	12.98	13.48
L1	/	/	3.50
∅P	3.00	3.18	3.40
Q	3.05	3.30	3.55

TO-252-2L

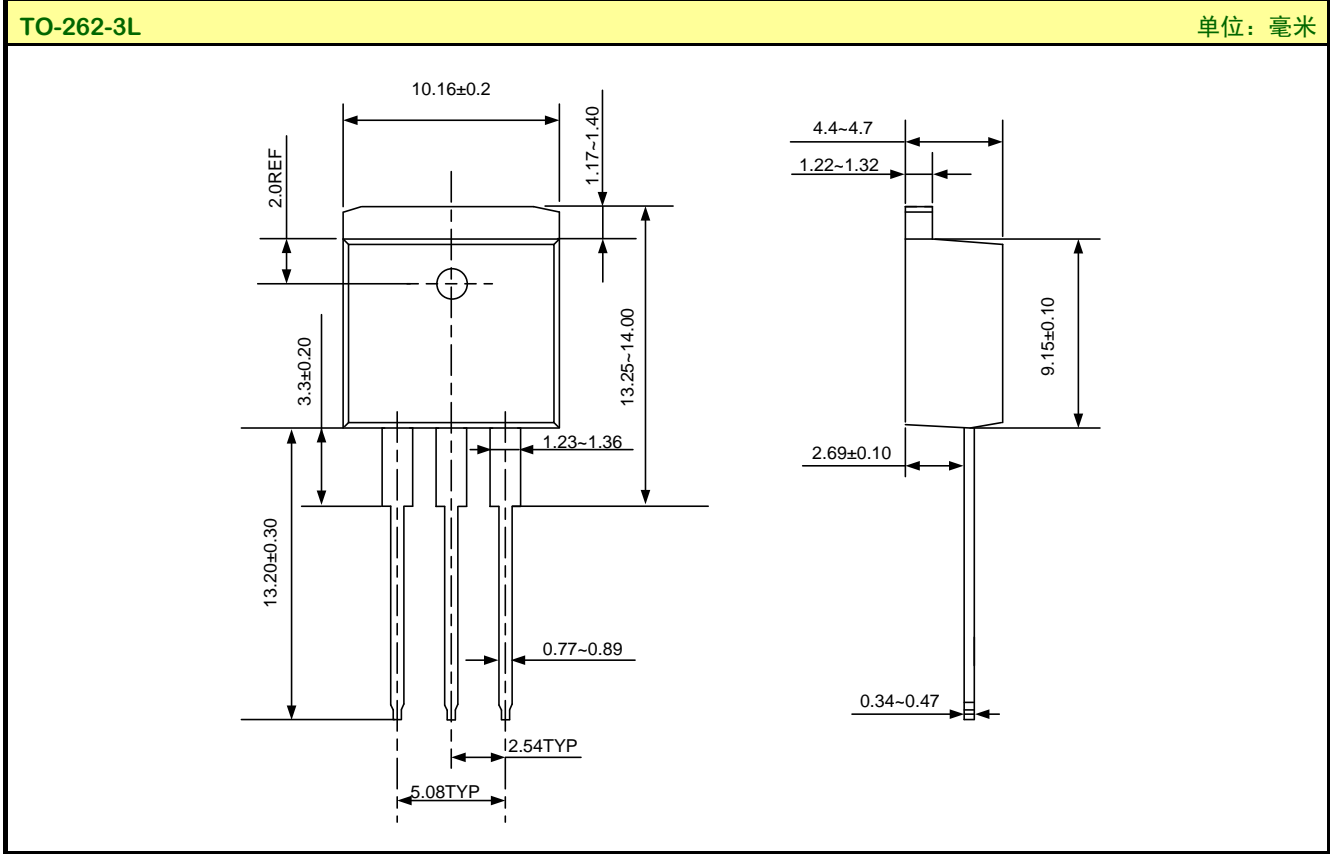
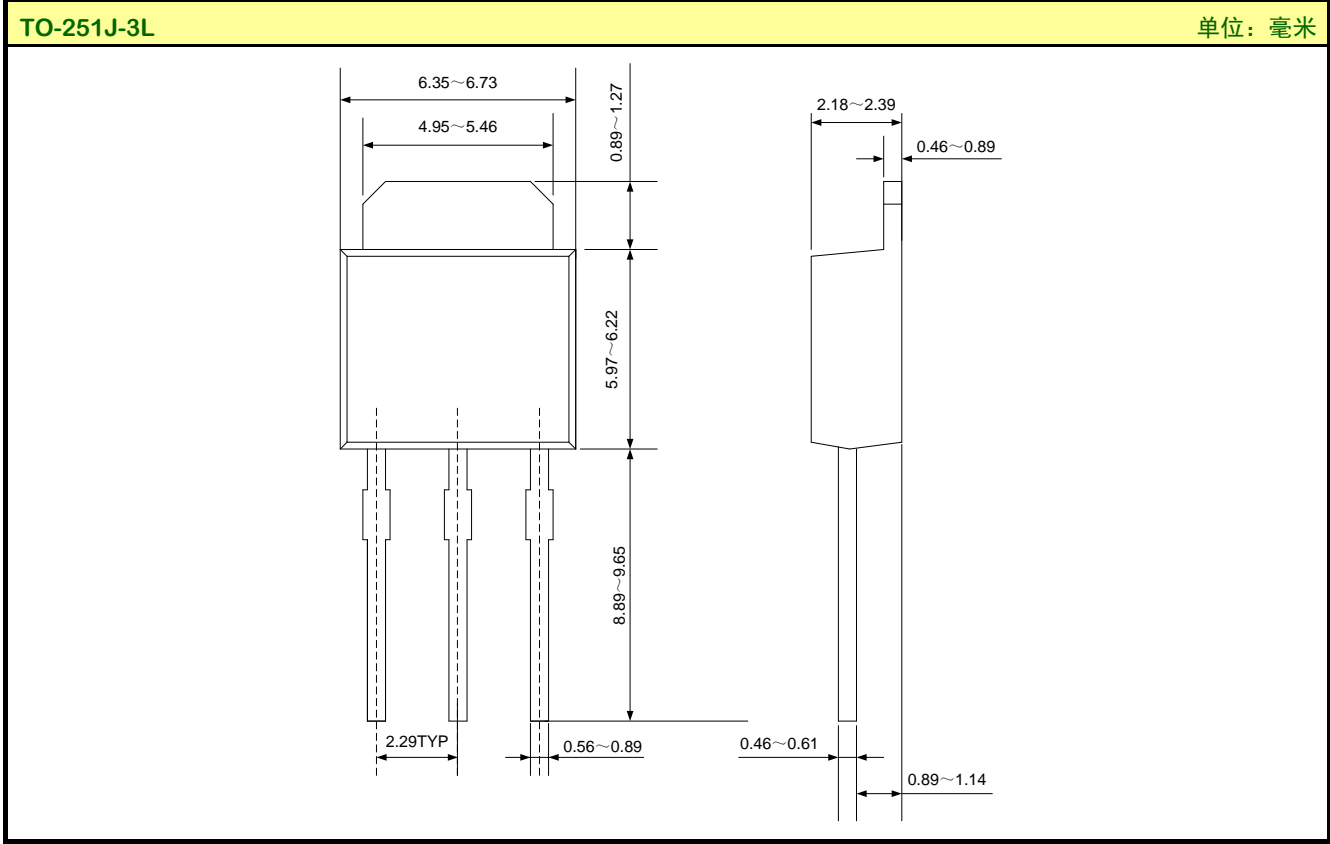
单位：毫米



SYMBOL	MIN	NOM	MAX
A	2.10	2.30	2.50
A1	0	---	0.127
b	0.66	0.76	0.89
b3	5.10	5.33	5.46
c	0.45	---	0.65
c2	0.45	---	0.65
D	5.80	6.10	6.40
E	6.30	6.60	6.90
e	2.30TYP		
H	9.60	10.10	10.60
L	1.40	1.50	1.70
L1	2.90REF		
L4	0.60	0.80	1.00

NOTE1 : There are two conditions for this position:has an eject pin or has no eject pin.

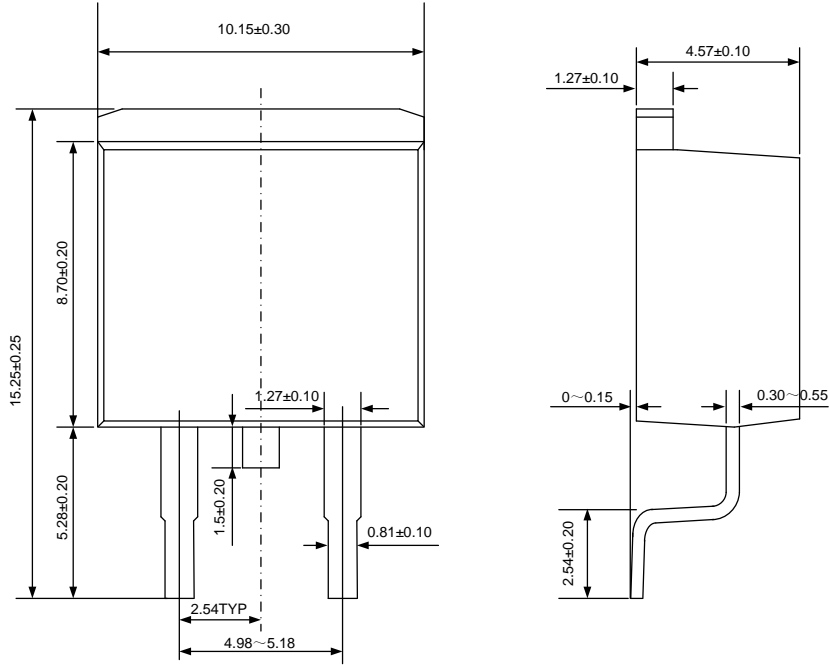
封装外形图



封装外形图

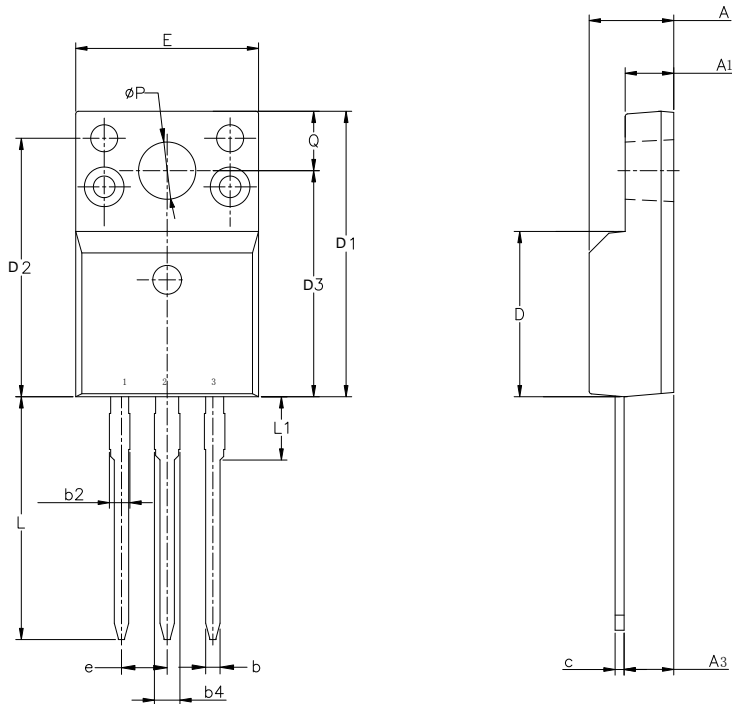
TO-263-2L

单位：毫米



TO-220FQ-3L

单位：毫米



SYMBOL	MIN	NOM	MAX
A	4.57	4.70	4.83
A1	2.57	2.70	2.83
A3	2.56	2.76	2.93
b	0.76	—	0.90
b2	0.96	—	1.19
b4	1.24	—	1.47
c	0.46	—	0.60
D	8.99	9.19	9.39
D1	15.80	15.87	16.13
D2	14.17	14.37	14.57
D3	12.30	12.57	12.87
E	9.96	10.16	10.36
e	2.54BSC		
L	13.20	13.50	13.70
L1	3.37	3.52	3.67
øP	3.08	3.18	3.28
Q	3.20	3.30	3.40

声明:

- ◆ 士兰保留说明书的更改权, 恕不另行通知! 客户在下单前应获取最新版本资料, 并验证相关信息是否完整和最新。
- ◆ 任何半导体产品特定条件下都有一定的失效或发生故障的可能, 买方有责任在使用 Silan 产品进行系统设计和整机制造时遵守安全标准并采取安全措施, 以避免潜在失败风险可能造成人身伤害或财产损失情况的发生!
- ◆ 产品提升永无止境, 我公司将竭诚为客户提供更优秀的产品!

产品名称:	SVF7N65CF/D/MJ/K/S/FQ	文档类型:	说明书
版 权:	杭州士兰微电子股份有限公司	公司主页:	http://www.silan.com.cn
版 本:	1.6	作 者:	殷资
修改记录:	1. 修改 TO-252-2L 封装		
版 本:	1.5	作 者:	殷资
修改记录:	1. 增加 TO-220FQ-3L 封装 2. 修改 TO-220F-3L 封装		
版 本:	1.4	作 者:	殷资
修改记录:	1. 增加 TO-263-2L 封装		
版 本:	1.3	作 者:	殷资
修改记录:	1. 增加 TO-262-3L 封装		
版 本:	1.2	作 者:	殷资
修改记录:	1. 修改热阻特性		
版 本:	1.1	作 者:	殷资
修改记录:	1. 增加 TO-251J-3L 封装		
版 本:	1.0	作 者:	殷资
修改记录:	1. 正式发布版本		

X-ON Electronics

Largest Supplier of Electrical and Electronic Components

Click to view similar products for [MOSFET](#) category:

Click to view products by [Silan](#) manufacturer:

Other Similar products are found below :

[614233C](#) [648584F](#) [MCH3443-TL-E](#) [MCH6422-TL-E](#) [FDPF9N50NZ](#) [FW216A-TL-2W](#) [FW231A-TL-E](#) [APT5010JVR](#) [NTNS3A92PZT5G](#)
[IRF100S201](#) [JANTX2N5237](#) [2SK2464-TL-E](#) [2SK3818-DL-E](#) [FCA20N60_F109](#) [FDZ595PZ](#) [STD6600NT4G](#) [FSS804-TL-E](#) [2SJ277-DL-E](#)
[2SK1691-DL-E](#) [2SK2545\(Q,T\)](#) [D2294UK](#) [405094E](#) [423220D](#) [MCH6646-TL-E](#) [TPCC8103,L1Q\(CM](#) [367-8430-0972-503](#) [VN1206L](#)
[424134F](#) [026935X](#) [051075F](#) [SBVS138LT1G](#) [614234A](#) [715780A](#) [NTNS3166NZT5G](#) [751625C](#) [873612G](#) [IRF7380TRHR](#)
[IPS70R2K0CEAKMA1](#) [RJK60S3DPP-E0#T2](#) [RJK60S5DPK-M0#T0](#) [APT5010JVFR](#) [APT12031JFLL](#) [APT12040JVR](#) [DMN3404LQ-7](#)
[NTE6400](#) [JANTX2N6796U](#) [JANTX2N6784U](#) [JANTXV2N5416U4](#) [SQM110N05-06L-GE3](#) [SIHF35N60E-GE3](#)