

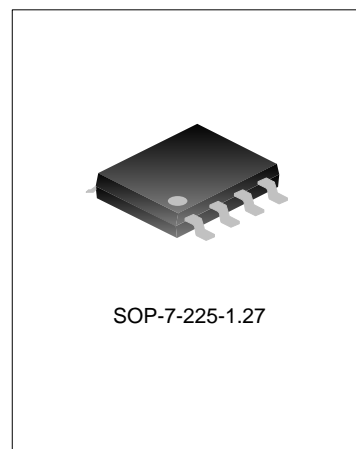
内置高压MOS管的原边控制开关电源

描述

SD8583S是内置高压MOS管功率开关的原边控制开关电源（PSR），采用PFM调制技术，提供精确的恒压/恒流（CV/CC）控制环路，具有非常高的稳定性和平均效率。

采用SD8583S设计系统，无需光耦，可省去次级反馈控制、环路补偿，精简电路、降低系统成本。

SD8583S适用8W输出功率，内置线损补偿功能和峰值电流补偿功能。



主要特点

- ◆ 内置高压 MOS 管功率开关
- ◆ 原边控制模式
- ◆ 低启动电流
- ◆ 前沿消隐
- ◆ 逐周期限流
- ◆ PFM 调制
- ◆ 降峰值模式
- ◆ 过压保护
- ◆ 欠压锁定
- ◆ 环路开路保护
- ◆ 最大导通时间保护
- ◆ 过温保护
- ◆ 线损电压补偿
- ◆ 峰值电流补偿

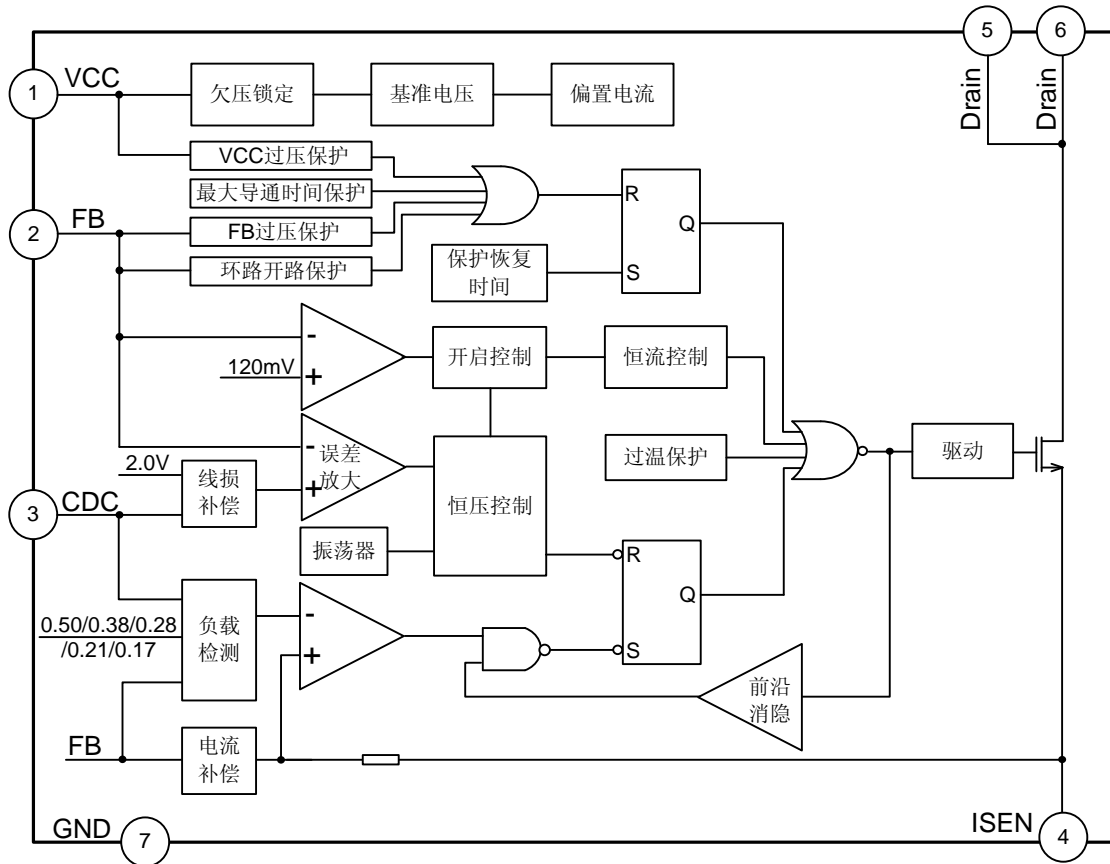
应用

- ◆ 充电器
- ◆ 适配器
- ◆ 待机电源

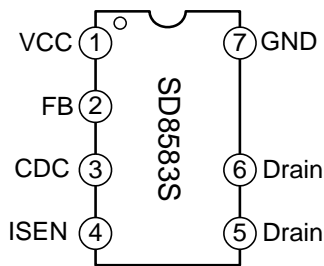
产品规格分类

产品名称	线损补偿	封装类型	打印名称	材料	包装
SD8583S	6%	SOP-7-255-1.27	SD8583S	无卤	编带

内部框图



管脚排列图



管脚说明

管脚号	管脚名称	I/O	功能描述
1	VCC	P	供电电源;
2	FB	I	反馈电压输入端;
3	CDC	I	输出线损补偿端;
4	ISEN	I	峰值电流采样端;
5、6	Drain	O	高压 MOS 管漏端;
7	GND	G	地。

极限参数 (除非特殊说明, $T_{amb}=25^{\circ}\text{C}$)

参 数	符 号	参 数 范 围	单 位
供电电压	V_{CC}	-0.3~27	V
内部电源电压	V_{REF5V}	-0.3~5.5	V
FB输入电压	V_{FB}	-30~30	V
其他输入电压	V_{IN}	-0.3~ 5.5	V
输入电流	I_{IN}	-10~10	mA
工作结温	T_J	+150	$^{\circ}\text{C}$
工作温度范围	T_{amb}	-20~ +85	$^{\circ}\text{C}$
贮存温度范围	T_{STG}	-40~+150	$^{\circ}\text{C}$
ESD (人体模式)	ESD	2500	V
漏源击穿电压	BV_{DSS}	600	V
栅源电压	V_{GS}	± 30	V
单脉冲雪崩能量	E_{AS}	135	mJ

MOS 管电气参数 (除非特殊说明, $T_{amb}=25^{\circ}\text{C}$)

参 数	符 号	测 试 条 件	最 小 值	典 型 值	最 大 值	单 位
MOS管电流规格	I_D		--	--	2.0	A
静态漏源导通电阻	$R_{DS(ON)}$	$V_{GS}=10V, I_D=1A$	--	3.8	4.7	Ω

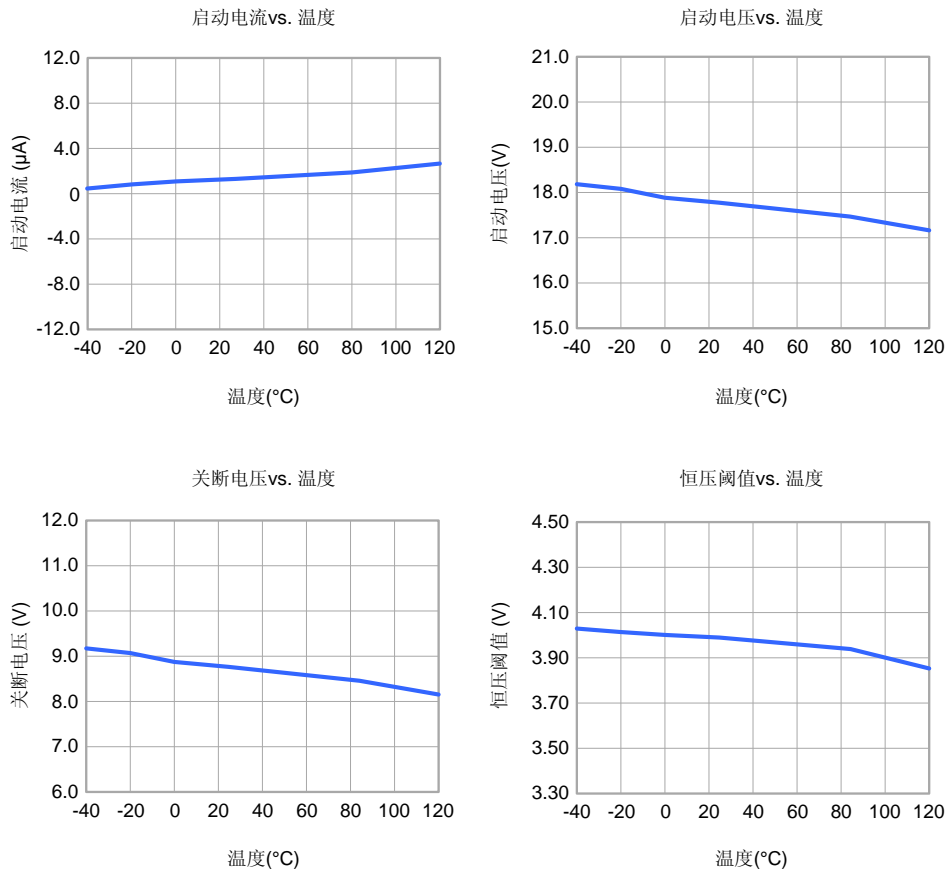
电气参数 (除非特殊说明, $V_{CC}=18V, T_{amb}=25^{\circ}\text{C}$)

参 数	符 号	测 试 条 件	最 小 值	典 型 值	最 大 值	单 位
供电电源部分						
启动电流	I_{ST}	$V_{CC}=16V;$	--	1.5	3	μA
静态工作电流	I_{DD}	$I_{SEN}=0, FB=0;$	240	300	360	μA
启动电压	V_{ST}		16.3	17.8	19.3	V
关断电压	V_{SP}		8.1	8.8	9.5	V
内部供电电源	V_{REF5V}		4.75	5.0	5.25	V
VCC 过压保护电压	V_{CCOVP}		25.5	27.0	28.7	V
反馈部分						
使能开启电压	V_{EN}		40	120	200	mV
开路保护电压	V_{BLANK}		-0.8	-1.1	-1.4	V
开路保护延迟时间	T_{BLANK}		0.8	1.2	1.6	μS
恒压阈值	V_{CV}		3.96	4.00	4.04	V
FB 过压保护电压	V_{FBOVP}		6.2	6.9	7.6	V
恒压关断时间限制	T_{OFFmax}		0.80	0.90	1.00	mS
	T_{OFFmin}		0.6	0.8	1.0	μS
动态特性部分						
前沿消隐时间	T_{LEB}		0.35	0.45	0.55	μS

参 数	符 号	测 试 条 件	最 小 值	典 型 值	最 大 值	单 位
恒压环路最大占空比 ⁽¹⁾	D _{Smax}		49	50	51	%
保护恢复时间	T _{PRT}		13	14.5	16	mS
最大导通时间保护	T _{ONmax}	I _{SEN} =0V, FB=-2V;	25	35	45	μS
限流部分						
峰值电流检测阈值 1	V _{PK1}	1.00<CDC<2.00V;	485	500	515	mV
峰值电流检测阈值 2	V _{PK2}	0.65<CDC<1.45V;	368	380	392	mV
峰值电流检测阈值 3	V _{PK3}	0.40<CDC<1.05V;	270	280	290	mV
峰值电流检测阈值 4	V _{PK4}	0.30<CDC<0.75V;	204	210	216	mV
峰值电流检测阈值 5	V _{PK5}	0<CDC<0.60V;	165	170	175	mV
补偿部分						
线损电压补偿	Δ FB/FB		--	6	--	%
峰值电流补偿	Δ V _{PK}	CDC=5V, FB=-10V;	40	50	60	mV
过温保护部分						
过温保护	T _{OTP}		140	145	150	°C
过温保护迟滞	T _{OTP_hys}		--	30	--	°C

注释1: 恒压环路占空比, 即变压器副边导通时间所占整个周期的比值, 定义为Ds, Dsmax=0.5。

参数温度特性



功能描述

SD8583S 是离线式开关电源集成电路，是内置线损补偿和峰值电流补偿的高端开关电源控制器。通过检测变压器原级线圈的峰值电流和辅助线圈的反馈电压，控制系统的输出电压和电流，达到输出恒压或者恒流的目的。

完整的工作周期分为峰值电流检测和反馈电压检测：

当 MOS 管导通，通过采样电阻检测原级线圈的电流，此时 FB 端电压为负，输出电容对负载供电，输出电压 V_O 下降；当原级线圈的电流到达峰值时，MOS 管关断，FB 端电压检测开始。存储在次级线圈的能量对输出电容充电，输出电压 V_O 上升，并对负载供电。当同时满足恒压、恒流环路控制的开启条件后，MOS 管才开启。随之，芯片再次进入峰值电流检测。

1. 电路启动和欠压锁定

系统上电，电路由高压直流母线通过启动电阻对 VCC 管脚外置的电容充电。当 VCC 上升到 17.8V，电路开始工作；在电路正常工作过程中，由启动电阻和辅助线圈共同供电来维持 VCC 电压；当 VCC 下降到 8.8V 进入欠压锁定状态，启动电阻对 VCC 电容供电，VCC 上升到 17.8V，电路启动重新工作。

2. 峰值电流检测

当驱动为高电平，MOS 管导通，通过采样电阻检测呈线性增大的原级线圈的电流，当达到设定的电流限制值即峰值电流，MOS 管关断。

在 MOS 管导通时会产生一个瞬间的毛刺，如果该毛刺的幅度超过峰值电流阈值 V_{PK} ，即会导致驱动关断。因此设置前沿消隐时间 $T_{LEB}=0.45\mu s$ ，消除由该毛刺带来的可能的误触发。

根据 CDC 管脚电压来检测系统负载，不同的负载状态对应不同的峰值电流阈值。

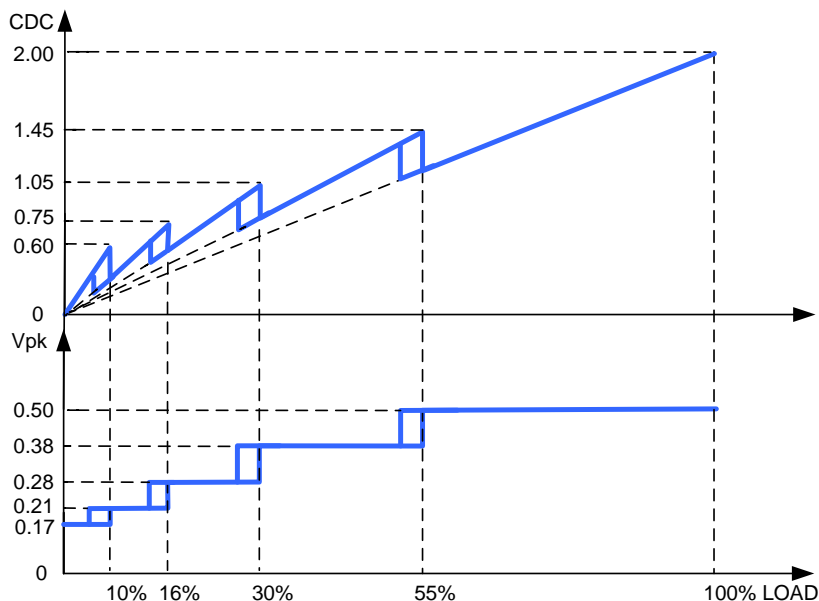
当 $0 < CDC < 0.60V$ ，峰值电流阈值 $V_{PK5}=170mV$ ；

当 $0.30 < CDC < 0.75V$ ，峰值电流阈值 $V_{PK4}=210mV$ ；

当 $0.40 < CDC < 1.05V$ ，峰值电流阈值 $V_{PK3}=280mV$ ；

当 $0.65 < CDC < 1.45V$ ，峰值电流阈值 $V_{PK2}=380mV$ ；

当 $1.00 < CDC < 2.00V$ ，峰值电流阈值 $V_{PK1}=500mV$ ；



3. 峰值电流补偿

由关断延迟时间导致实际检测到的峰值电流值，随着输入交流电压的增大而增大，而峰值电流值直接反映输出电流，因此造成输出电流随输入交流电压的线性调整率会比较差。

SD8583S 利用反馈电压 FB 管脚的负电平来检测交流输入电压，根据检测到的负电压产生一个恒流源，叠加到峰值电流检测 ISEN 端，使不同输入电压下的峰值电流基本保持不变，改善输出电流的调整率。

4. 反馈电压检测

当 MOS 管关断，反馈电压为正，在 FB 为正的 2/3 时间点进行采样，采样得到的电压经过与恒压阈值 V_{CV} 的比较、放大、保持，产生恒压环路的关断时间 T_{OFF} ，从而实现输出的恒压。

同时电路对 FB 为正、为负或衰减振荡的时间进行计算，FB 为正的时间为 T_{OFF1} 表示变压器的次级线圈有电流，FB 为负的时间为 T_{ON} 、FB 衰减振荡的时间为 T_{OFF2} ，在这两个时间内变压器的次级线圈没有电流。该开关电源的占空比：

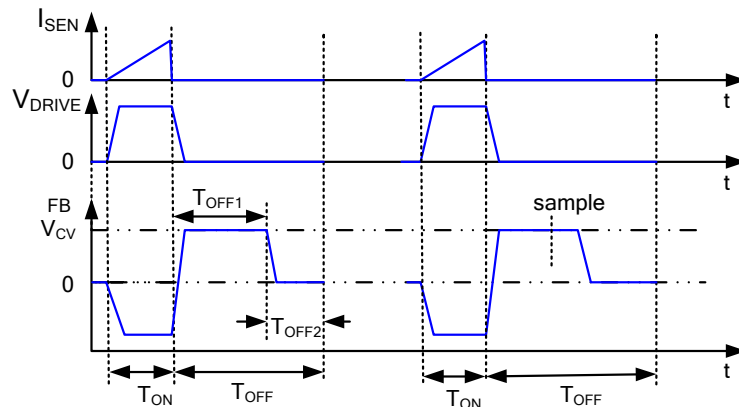
$$D_S = \frac{T_{OFF1}}{T_{OFF1} + T_{OFF2} + T_{ON}} = \frac{T_{OFF1}}{T};$$

输出电流即变压器次级线圈的平均电流：

$$I_{OUT} = \frac{I_{SP} \cdot T_{OFF1}}{2T} = \frac{nD_S}{2} I_{PK};$$

I_{SP} 为次级线圈的峰值电流， I_{PK} 为原级线圈的峰值电流， n 为原次级线圈的匝比。

因此，在峰值电流恒定的条件下，当 $D_S = D_{Smax} = 0.50$ （该占空比由电路内部设定），电路进入恒流环路控制模式，实现输出电流的恒定。



5. 线损补偿

在实际的应用设计中，输出电压在电缆线上会有不同程度的压降 V_{CAB} 。

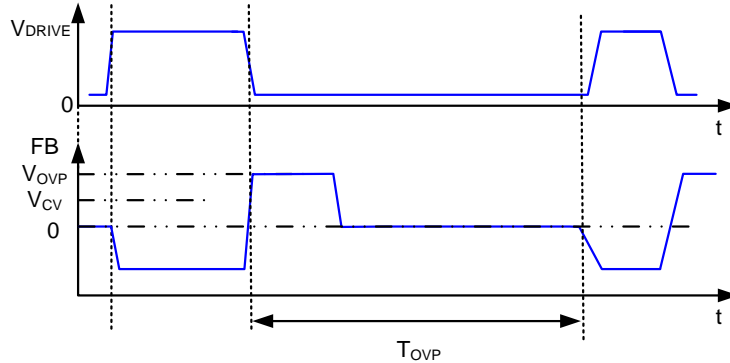
考虑到不同输出电流下的 V_D 基本不变，该因素忽略而着重考虑与输出电流呈正比的 V_{CAB} 。因此为了提高输出电压的负载调整率，需对恒压阈值 V_{CV} 进行一定的补偿。

根据输出电流计算公式，在峰值电流恒定的条件下，占空比 D_S 即表示输出电流的负载情况：

补偿前系统空载占空比约为 0，恒压阈值为 4.0V；补偿后系统满载的占空比为 0.5，恒压阈值为 4.24V 定义 SD8583S 线损补偿系数为 6%。

6. FB 过压保护

当 FB 管脚电压超过过压保护电压 $V_{FB\text{OVP}}=6.9\text{V}$ 时，驱动关断。该状态保持 14.5ms 后驱动重新启动。



7. 电路环路开路保护

当功率 MOS 管导通时，如果 FB 管脚负电平大于 -1.1V ，则为环路开路状态；经过 1.2us 保护延迟时间，如果系统的状态仍没有改变，则进入环路开路保护；驱动关断，该状态持续 14.5ms 后驱动重启。

8. 最大导通时间保护

当 ISEN 管脚虚焊悬空时，系统检测不到峰值电流，而实际的峰值电流可能异常增大并导致炸机。因此增加最大导通时间保护，当 $T_{\text{ONmax}}=35\mu\text{s}$ 时，电路进入最大导通时间保护，驱动关断，该状态持续 14.5ms 后驱动重启。

9. VCC 过压保护

当 VCC 电压高于 27.0V 时，电路进入 VCC 过压保护，驱动关断，该状态持续 14.5ms 后驱动重启。

10. 过温保护

当电路处于过温保护状态，输出关断以防止电路由于过热而导致损坏。过温保护的温度点为 145°C ，过温保护的恢复具有迟滞特性以避免过温保护与正常工作状态的反复来回变化。迟滞区间为 30°C ，即要等电路温度下降到 115°C ，电路才能正常工作。

11. PFM 调制频率的设定

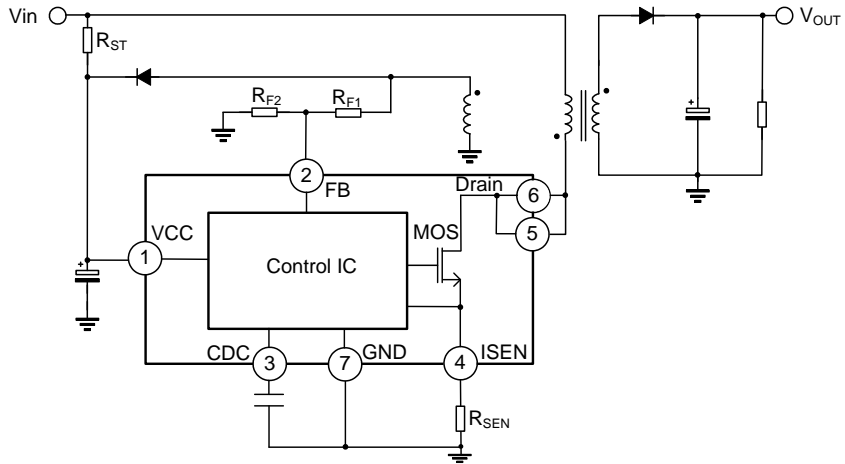
PFM 调制频率范围由导通时间 T_{ON} 和恒压环路控制关断时间 T_{OFF} 所决定。因此当关断时间最长 T_{OFFmax} 时，系统处于最小限制频率状态，工作频率最低；当关断时间最短 T_{OFFmin} 时，系统处于最高频工作状态，工作频率达到最高。

$$\text{根据恒压模式时: } P_o = V_o \cdot I_o = \frac{1}{2} L_m I_{\text{PK}}^2 \cdot f_s \cdot \eta$$

L_m 为变压器原边电感量， I_{PK} 为原边峰值电流， f_s 为工作频率， η 为工作效率。

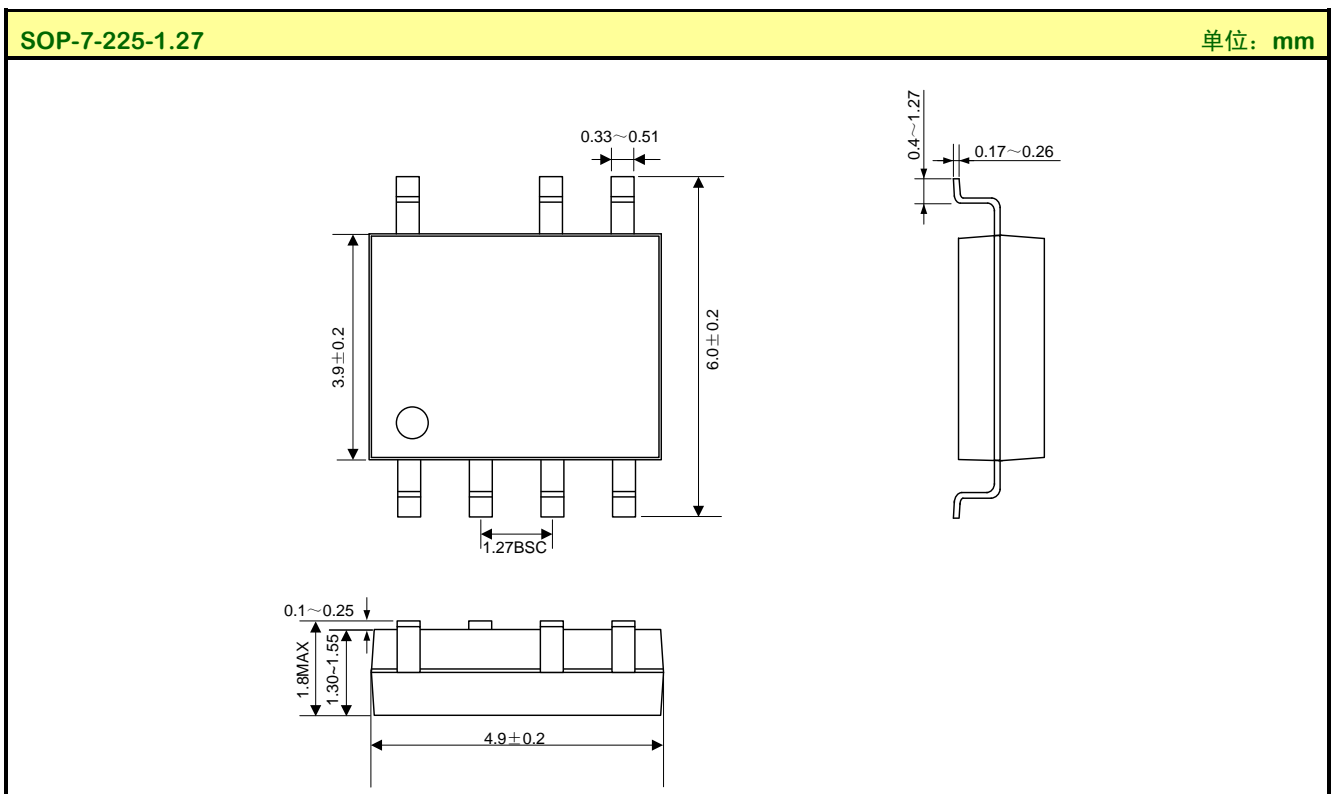
$$\text{则有: } f_s = \frac{2V_o \cdot I_o}{L_m I_{\text{PK}}^2 \cdot \eta}$$

应用电路图



注：以上线路及参数仅供参考，实际的应用电路请在充分的实测基础上设定参数。

封装外形图





MOS电路操作注意事项：

静电在很多地方都会产生，采取下面的预防措施，可以有效防止 MOS 电路由于受静电放电影响而引起的损坏：

- ◆ 操作人员要通过防静电腕带接地。
- ◆ 设备外壳必须接地。
- ◆ 装配过程中使用的工具必须接地。
- ◆ 必须采用导体包装或抗静电材料包装或运输。

声明：

- ◆ 士兰保留说明书的更改权，恕不另行通知！客户在下单前应获取最新版本资料，并验证相关信息是否完整和最新。
- ◆ 任何半导体产品特定条件下都有一定的失效或发生故障的可能，买方有责任在使用 Silan 产品进行系统设计和整机制造时遵守安全标准并采取安全措施，以避免潜在失败风险可能造成人身伤害或财产损失情况的发生！
- ◆ 产品提升永无止境，我公司将竭诚为客户提供更优秀的产品！

产品名称:	SD8583S	文档类型:	说明书
版 权:	杭州士兰微电子股份有限公司	公司主页:	http://www.silan.com.cn

版 本:	1.1	作 者:	洪益文
------	-----	------	-----

修改记录:

1. 修改描述
2. 修改 MOS 管电气参数

版 本:	1.0	作 者:	江旭明
------	-----	------	-----

修改记录:

1. 正式发布版本
-

X-ON Electronics

Largest Supplier of Electrical and Electronic Components

Click to view similar products for [Switching Controllers](#) category:

Click to view products by [Silan](#) manufacturer:

Other Similar products are found below :

[LV5065VB-TLM-H](#) [LV5066V-TLM-H](#) [LV5725JAZ-AH](#) [633888R](#) [MP2908AGF](#) [AZ7500EP-E1](#) [NCP1012AP133G](#) [NCP1217P133G](#)
[NCP1218AD65R2G](#) [NCP1234AD100R2G](#) [NCP1244BD065R2G](#) [NCP1336ADR2G](#) [NCP1587GDR2G](#) [NCP6153MNTWG](#)
[NCP81005MNTWG](#) [NCP81101BMNTXG](#) [NCP81205MNTXG](#) [HV9123NG-G-M934](#) [IR35207MTRPBF](#) [ISL6367HIRZ](#) [CAT874-80ULGT3](#)
[SJ6522AG](#) [SJE6600](#) [TLE63893GV50XUMA1](#) [IR35215MTRPBF](#) [SG3845DM](#) [NCP1216P133G](#) [NCP1236DD65R2G](#) [NCP1247BD100R2G](#)
[NCP1250BP65G](#) [NCP4202MNR2G](#) [NCP4204MNTXG](#) [NCP6132AMNR2G](#) [NCP81141MNTXG](#) [NCP81142MNTXG](#) [NCP81172MNTXG](#)
[NCP81203MNTXG](#) [NCP81206MNTXG](#) [NX2155HCUPTR](#) [UC3845ADM](#) [UBA2051C](#) [IR35201MTRPBF](#) [MAX8778ETJ+](#)
[MAX17500AAUB+T](#) [MAX17411GTM+T](#) [MAX16933ATIR/V+](#) [NCP1010AP130G](#) [NCP1063AD100R2G](#) [NCP1216AP133G](#)
[NCP1217AP100G](#)