

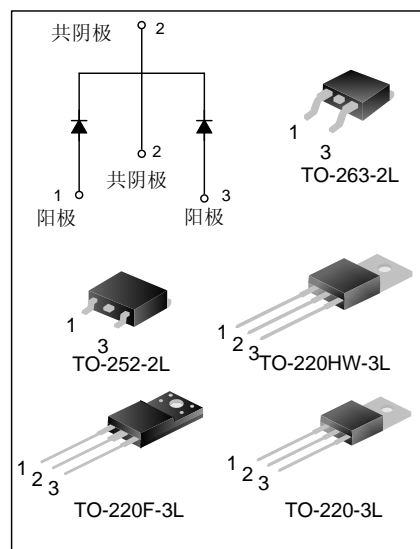
10A、150V肖特基整流管

描述

SBD10C150T/F/S/D 是采用硅外延工艺制作而成的肖特基整流二极管，广泛应用于开关电源、保护电路等各类电子线路中。

特点

- ◆ 具有过压保护的保护环结构
- ◆ 高电流冲击能力
- ◆ 低功耗，高效率
- ◆ 正向压降低



产品规格分类

产品名称	封装形式	打印名称	环保等级	包装
SBD10C150T	TO-220-3L	SBD10C150T	无铅	料管
SBD10C150F	TO-220F-3L	SBD10C150F	无铅	料管
SBD10C150S	TO-263-2L	SBD10C150S	无卤	料管
SBD10C150STR	TO-263-2L	SBD10C150S	无卤	编带
SBD10C150T	TO-220HW-3L	SBD10C150T	无铅	料管
SBD10C150D	TO-252-2L	SBD10C150D	无卤	料管
SBD10C150DTR	TO-252-2L	SBD10C150D	无卤	编带

极限参数(除非特殊说明, $T_c=25^{\circ}\text{C}$)

参数	符号	额定值	单位
最大反向峰值电压	V_{RRM}	150	V
正向平均整流电流	I_{FAV}	10	A
正向峰值浪涌电流@8.3ms	I_{FSM}	120	A
工作结温	T_J	150	$^{\circ}\text{C}$
芯片存储温度范围	T_{STG}	-40~150	$^{\circ}\text{C}$

热阻特性

参数名称	符号	额定值	单位
芯片对管壳热阻	$R_{\theta JC}$	2.0	$^{\circ}\text{C}/\text{W}$

电参数规格

参数名称	符号	测试条件	最小值	最大值	单位
正向压降	V_F	$I_F=5A, T_C=25^\circ C$	--	0.9	V
		$I_F=5A, T_C=125^\circ C$	--	0.75	V
反向漏电流	I_R	$V_R=150V, T_C=25^\circ C$	--	50	μA
		$V_R=150V, T_C=125^\circ C$	--	25	mA

典型特性曲线

图1. 典型正向特性

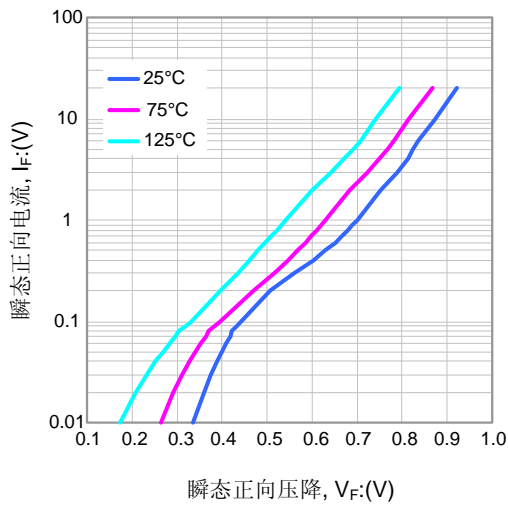


图2. 典型反向特性

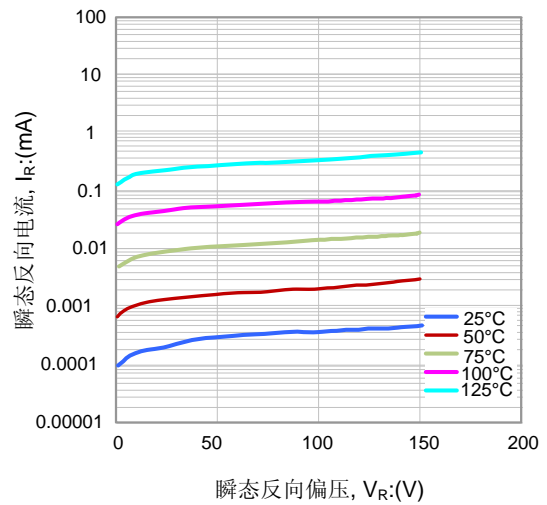


图3. 结电容特性

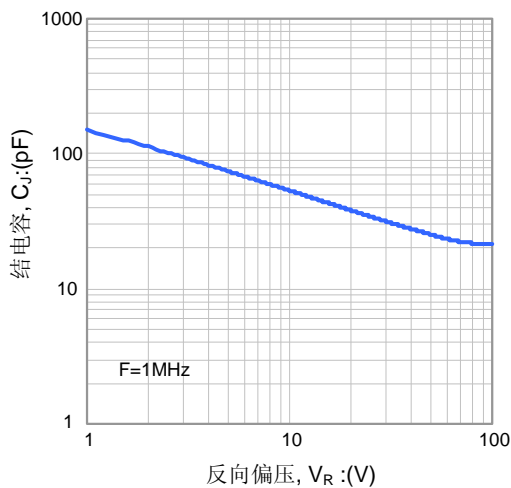
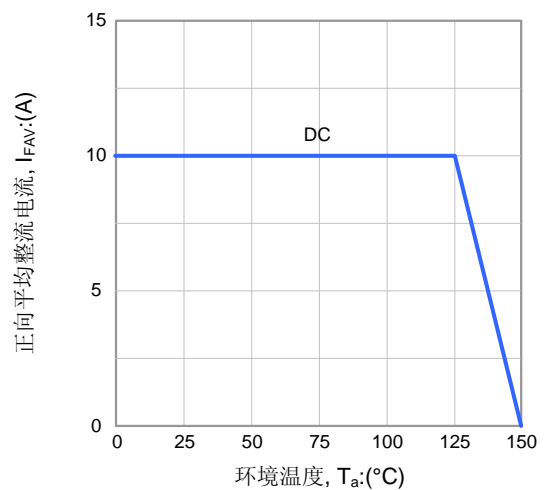
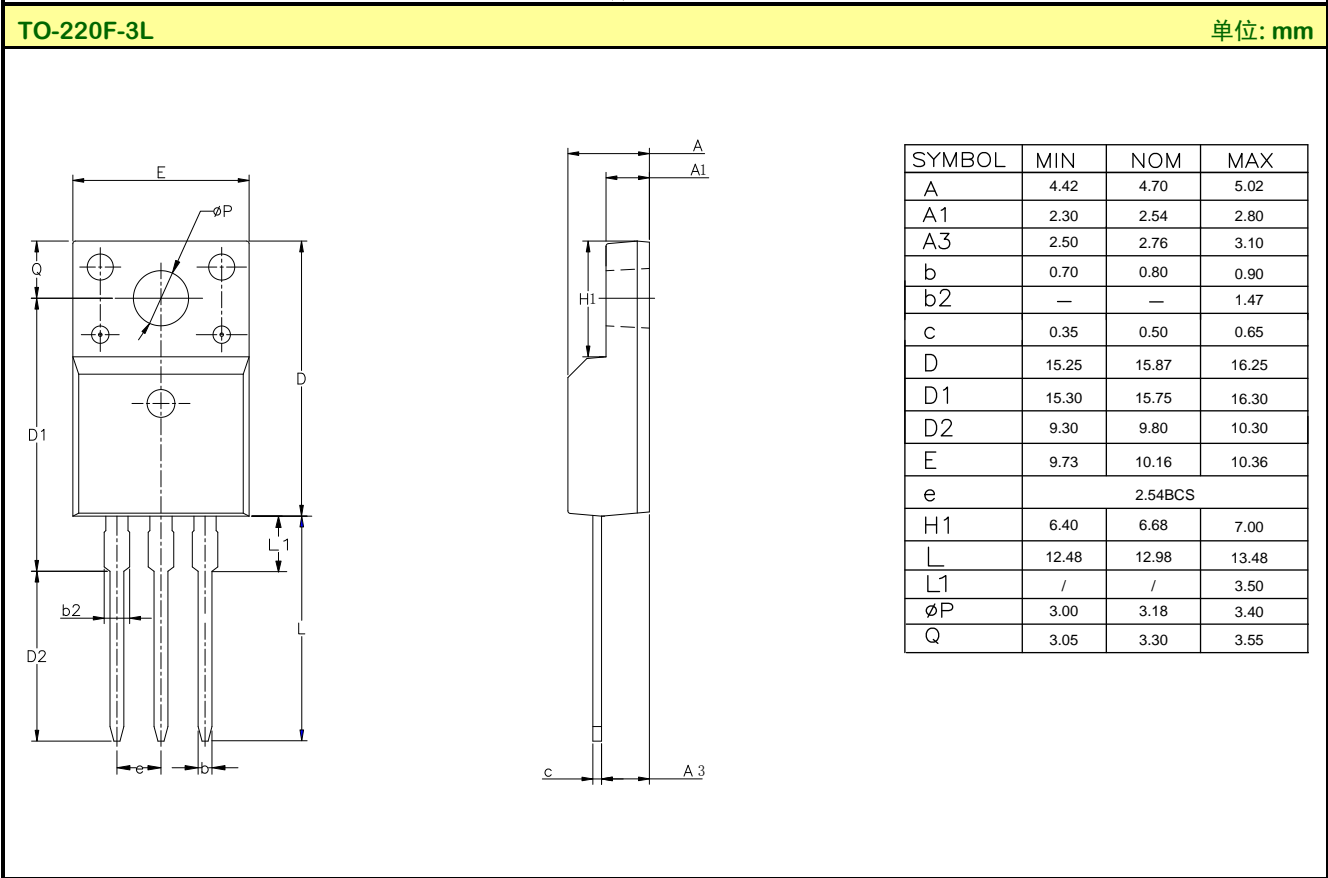
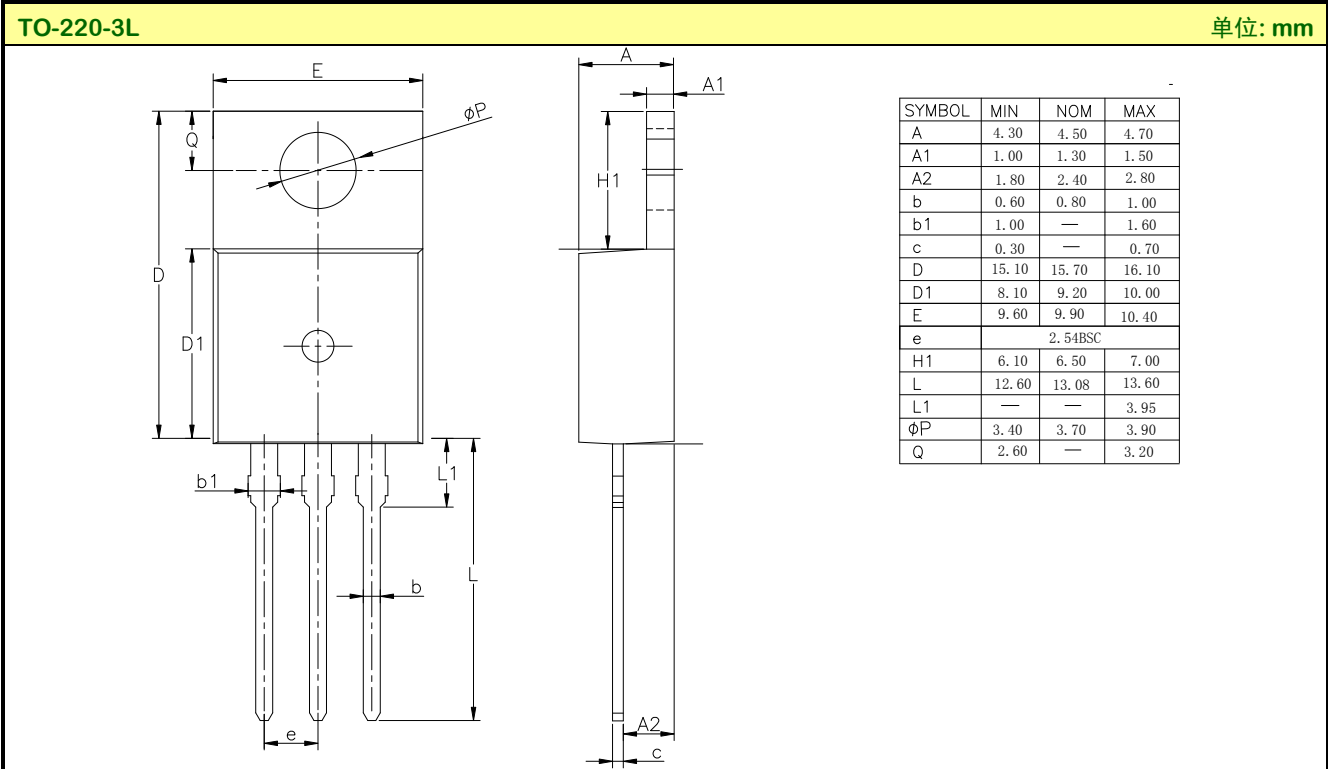


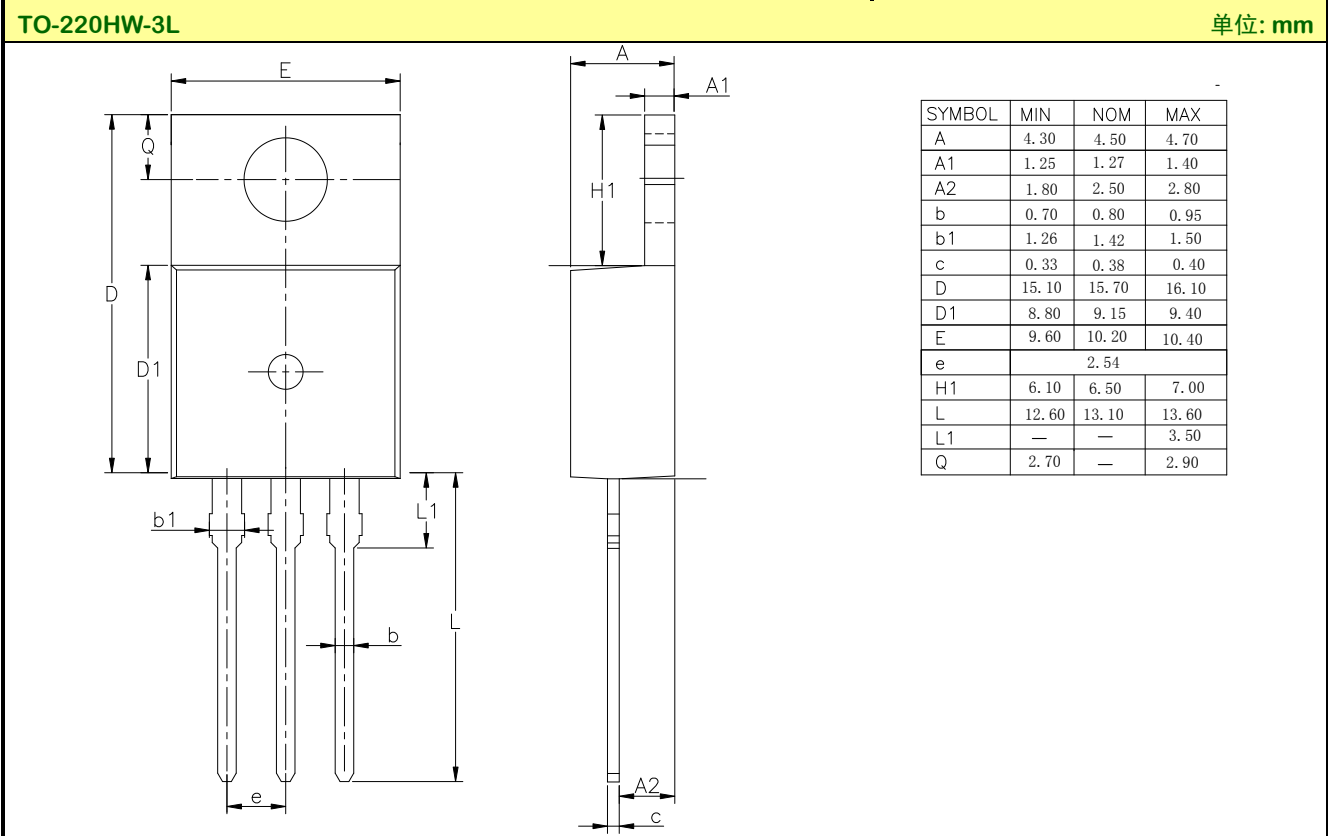
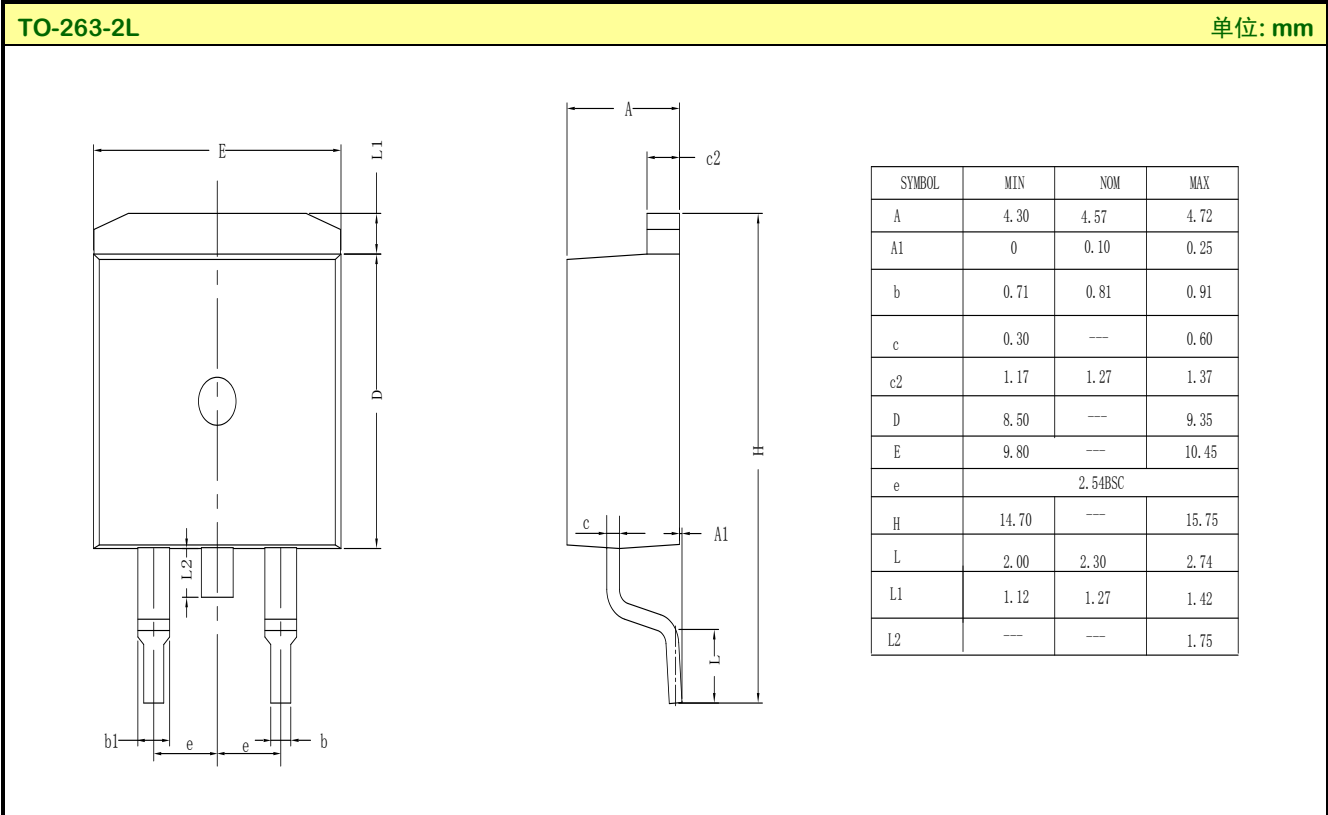
图4. 正向平均整流电流特性



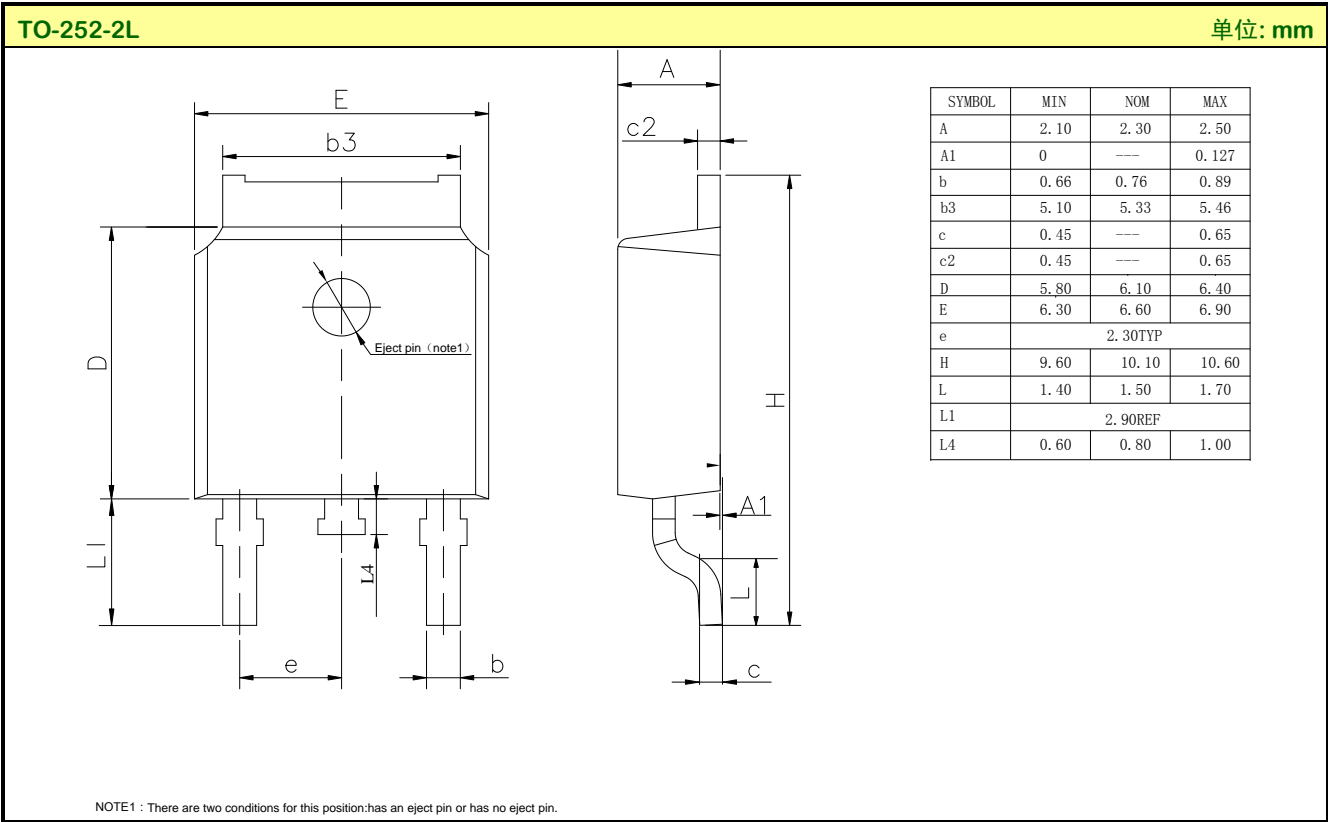
封装外形图



封装外形图(续)



封装外形图(续)



声明:

- ◆ 士兰保留说明书的更改权, 恕不另行通知! 客户在下单前应获取最新版本资料, 并验证相关信息是否完整和最新。
- ◆ 任何半导体产品特定条件下都有一定的失效或发生故障的可能, 买方有责任在使用 Silan 产品进行系统设计和整机制造时遵守安全标准并采取安全措施, 以避免潜在失败风险可能造成人身伤害或财产损失情况的发生!
- ◆ 产品提升永无止境, 我公司将竭诚为客户提供更优秀的产品!

产品名称:	SBD10C150T/F/S/D	文档类型:	说明书
版 权:	杭州士兰微电子股份有限公司	公司主页:	http://www.silan.com.cn
版 本:	1.9	作 者:	殷资
修改记录:	1. 修改典型特性曲线 2. 修改 TO-263-2L 封装外形图		
版 本:	1.8	作 者:	殷资
修改记录:	1. 增加 TO-252-2L 封装		
版 本:	1.7	作 者:	殷资
修改记录:	1. 修改 TO-220F-3L 封装信息 2. 增加 TO-220HW-3L 封装 3. 修改 TO-220-3L 封装信息		
版 本:	1.6	作 者:	殷资
修改记录:	3. 增加 TO-263-2L 封装		
版 本:	1.5	作 者:	张科锋
修改记录:	1. 修改图 4		
版 本:	1.4	作 者:	张科锋
修改记录:	1. 增加“正向平均整流电流”曲线		
版 本:	1.3	作 者:	张科锋
修改记录:	1. 修改“封装外形图”		
版 本:	1.2	作 者:	张科锋
修改记录:	1. 修改说明书模板		
版 本:	1.1	作 者:	张科锋
修改记录:	1. 增加友谊薄框架 TO-220-3L 和 TO-220F-3L 封装		
版 本:	1.0	作 者:	张科锋
修改记录:	1. 原版		

X-ON Electronics

Largest Supplier of Electrical and Electronic Components

Click to view similar products for [Schottky Diodes & Rectifiers](#) category:

Click to view products by [Silan](#) manufacturer:

Other Similar products are found below :

[CUS06\(TE85L,Q,M\)](#) [MA4E2039](#) [D1FH3-5063](#) [MBR0530L-TP](#) [MBR10100CT-BP](#) [MBR30H100MFST1G](#) [MMBD301M3T5G](#) [PMAD1103-LF](#) [PMAD1108-LF](#) [RB160M-50TR](#) [RB520S-30](#) [RB551V-30](#) [DD350N18K](#) [DZ435N40K](#) [DZ600N16K](#) [BAS16E6433HTMA1](#) [BAS 3010S-02LRH E6327](#) [BAT 54-02LRH E6327](#) [IDL02G65C5XUMA1](#) [NSR05F40QNXT5G](#) [NSVR05F40NXT5G](#) [JANS1N6640](#) [SB07-03C-TB-H](#) [SB1003M3-TL-W](#) [SBAT54CWT1G](#) [SBM30-03-TR-E](#) [SBS818-TL-E](#) [SK32A-LTP](#) [SK33A-TP](#) [SK34A-TP](#) [SK34B-TP](#) [SMD1200PL-TP](#) [ACDBN160-HF](#) [SS3003CH-TL-E](#) [STPS30S45CW](#) [PDS3100Q-7](#) [GA01SHT18](#) [CRS10I30A\(TE85L,QM\)](#) [MBR1240MFST1G](#) [MBRB30H30CT-1G](#) [BAS28E6433HTMA1](#) [BAS 70-02L E6327](#) [HSB123JTR-E](#) [JANTX1N5712-1](#) [VS-STPS40L45CW-N3](#) [DD350N12K](#) [SB007-03C-TB-E](#) [SB10015M-TL-E](#) [SB1003M3-TL-E](#) [SK110-LTP](#)