

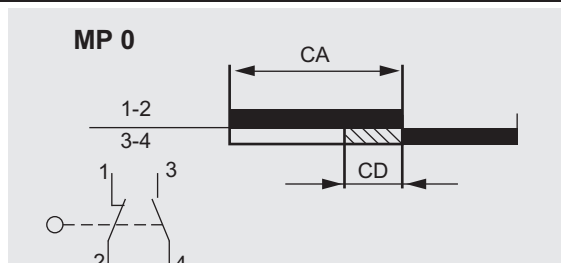
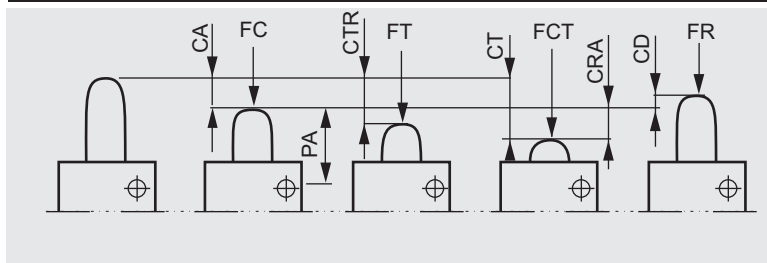
4b

MINIATUROWE ŁĄCZNIKI POZYCYJNE MP 0 / МИНИАТЮРНЫЕ ВЫКЛЮЧАТЕЛИ MP 0 / MINIATURE POSITION SWITCHES MP 0

MINIATUROWE ŁĄCZNIKI POZYCYJNE / МИНИАТЮРНЫЕ ВЫКЛЮЧАТЕЛИ / MINIATURE POSITION SWITCHES

Przeznaczenie	Предназначение	Appropriation
<p>Miniaturowe łączniki pozycyjne (drogowe) są przeznaczone do pracy w różnych obwodach pomocniczych układów sterowniczych, sygnalizacyjnych, pomiarowych i kontrolnych. Na wybór właściwej odmiany łącznika pozycyjnego mają wpływ następujące czynniki:</p> <ul style="list-style-type: none"> – miejsce zainstalowania (wymagany stopień ochrony) – kształt i sposób przemieszczania się elementów sterujących łącznikiem – parametry elektryczne obwodu – parametry mechaniczne łącznika <p>Miniaturowe łączniki pozycyjne MP 0 posiadają dwa wykonania klimatyczne:</p> <ul style="list-style-type: none"> - standardowe: dla klimatu umiarkowanego 2 - specjalne: dla klimatu morskiego i tropikalnego 6 	<p>Миниатюрные, позиционные выключатели предназначены для работы в различных вспомогательных цепях систем управления, сигнализации, измерительно-контрольных системах. На выбор соответствующего варианта выключателя влияют следующие характеристики:</p> <ul style="list-style-type: none"> - место установки (требуемая степень защиты), - форма и способ перемещения элементов, управляющих выключателем, - электрические параметры цепи - механические параметры выключателя. <p>Миниатюрные позиционные выключатели MP 0 имеют два климатических исполнения:</p> <ul style="list-style-type: none"> - для умеренного климата: 2 - для морского и тропического климата: 6 	<p>Miniature position switches (limit) are designed to be used in various auxiliary circuits of control, signalling, measurement and inspection systems. To choose a proper variant of position switch it is necessary to take into consideration the following elements:</p> <ul style="list-style-type: none"> – place of installation (demanded protection degree) – shape and way of movement of elements controlling the switch – electric parameters of circuit – mechanical parameters of switch <p>Miniature position switches MP 0 are available in two climate versions:</p> <ul style="list-style-type: none"> - standard: for temperate climate 2 - special: for tropical and sea climate 6
Budowa i działanie	Конструкция и действие	Construction and operation
<p>Każdy łącznik pozycyjny składa się z części napędowej oraz członu łączeniowego zestykowego. Napędy mogą mieć wykonanie podstawowe, dźwigniowe, teleskopowe lub popychaczowe. Człon zestykowy zawiera zestyk przełączny (r+z) - dwuprzerwowý. Zestyki łączników są zestykami o działaniu skokowym (migowym). Określenie charakterystycznych położeń i odcinków drogi elementów napędowych oraz sił potrzebnych do przestawienia styków łącznika przedstawia poniższy rysunek.</p>	<p>Каждый позиционный выключатель состоит из приводной части и коммутационного контактного элемента. Приводы могут быть основными, рычажными, телескопическими или толкательного исполнения. Коммутационный контактный элемент содержит переключающий (NO+NC), одноперерывный контакт. Контакты выключателей являются контактами скачкообразного (мгновенного) действия. Определение характерных положений и отрезков пути приводных элементов, а также сил для переключения контактов выключателя, представлены на нижеследующем чертеже.</p>	<p>Every position switch consists of driving part and switching element. Drives can be made as basic, with lever, telescopic or with a pusher. Contact element is composed of change over contact (NC + NO). Contacts of switches are blinker type (snap action switches). Qualification of characteristic positions, travels of driving elements and forces necessary to shift contacts of switch are described in the draught mentioned below.</p>

CHARAKTERYSTYCZNE POŁOŻENIA, SIŁY I DROGI ELEMENTU NAPĘDOWEGO / ХАРАКТЕРНЫЕ ПОЛОЖЕНИЯ, СИЛЫ И ОТРЕЗКИ ПУТИ ПРИВОДНОГО ЭЛЕМЕНТА / CHARACTERISTIC POSITIONS, FORCES AND TRAVEL SEGMENTS OF DRIVE ELEMENT / PN-EN 60947-5-1:2001



Objaśnienia:

PA - położenie po przestawieniu łącznika
 FC - siła do przestawienia
 FR - siła do przestawienia powrotnego
 FT - siła po przestawieniu
 FCT - siła po przestawieniu całkowitym
 CA - droga do przestawienia
 CTR - droga eksploatacyjna
 CD - droga różnicowa
 CRA - droga po przestawieniu
 CT - droga całkowita

Примечания:

PA - положение после переключения выключателя
 FC - сила для переключения
 FR - сила для возвратного переключения
 FT - сила после переключения
 FCT - сила после полного переключения
 CA - путь для переключения
 CTR - эксплуатационный путь
 CD - дифференциальный путь
 CRA - путь после переключения
 CT - полный путь

Explanation:

PA - position after switch-over of a switch
 FC - force for switch-over
 FR - force for return switch-over
 FT - force after switch-over
 FCT - force after entire switch-over
 CA - travel for switch-over
 CTR - exploitation travel
 CD - differential travel
 CRA - travel after switch-over
 CT - entire travel

4b.1




DANE TECHNICZNE
ТЕХНИЧЕСКИЕ ДАННЫЕ / TECHNICAL DATA

znamionowe napięcie izolacji U_i номинальное напряжение изоляции U_i rated insulation voltage U_i		400V
znamionowy prąd ciągły I_U номинальный непрерывный ток I_U rated continuous current I_U		10A
znamionowe prądy łączeniowe I_e номинальные коммутируемые токи I_e rated switched currents I_e	AC 15 - U_e 110V/230V/400V DC 13 - U_e 48V/110V/220V	2,5A/2,5A/1,6A 1,5A/0,25A/0,16A
prąd ograniczony wytrzymywany ограниченный выдерживаемый ток limited current		1000A
typ i największa wartość danych znamionowych urządzenia zabezpiecz. przed skutkami działania prądów zwarciovych тип и наибольшие величины номинальных данных устройства защиты перед эффектом действия коротких замыкающих токов type and highest value of rated data of system protecting against shorting currents action		Bi - Wts 10A
prędkość elementu napędowego скорость приводного элемента speed of drive element		17×10^{-6} - 1 m/s / м/сек
częstość łączeń na godzinę частота включений в час switching frequency per hour		3600 1/h / 1/час
rodzaj zacisków тип зажимов type of terminals	- MP 0, MP 0-S, MP 0-C - MP 0-1, MP 0-2, MP 0-3 - MP 0-B, MP 0-4, MP 0-5, MP 0-5W	do wlotowania/ для паяния for soldering śrubowe / винтовые / screwed
przekroje przewodów: сечения соедин. проводов: cross sections of wires:	- MP 0, MP 0-S, MP 0-C - MP 0-1, MP 0-2, MP 0-3, - MP 0-B, MP 0-4, MP 0-5, MP 0-5W	} max/макс 1,5 mm ² /мм ² linka/ кабель/ line 0,75 mm ² /мм ² druć/ проволока/ wire 1 mm ²
maksymalna średnica kabla макс. диаметр кабеля max diameter of cable (łączniki / выключатель / switch MP 0-4, MP 0-5)		9 mm/мм
temperatura otoczenia температура окружающей среды ambient temperature		-25 ... +40 °C
stopień ochrony: степень защиты: protection degree: - корпус łącznika / корпус выключателя / housing of switch - zaciski / контакты / terminals - łącznik w obudowie / выключатель в корпусе / switch in casing		IP 40 IP 00 IP 44
Wyrób zgodny z normą Изделия соответствует стандарту Product consistent with standard		IEC 60947-5-1

4b.2
**RODZAJE ŁĄCZNIKÓW
ТИПЫ ВЫКЛЮЧАТЕЛЕЙ / SORTS OF SWITCHES**
**ŁĄCZNIKI PODSTAWOWE I SPECJALNE MP 0
ОСНОВНЫЕ И СПЕЦИАЛЬНЫЕ ВЫКЛЮЧАТЕЛИ
ELEMENTARY AND SPECIAL SWITCHES**


1	2		3		4		5		6	7	8
	Typ łącznika Тип выключателя Type of switch	Siły i drogi Силы и пути Forces and travels				Wykonanie klimatyczne Климатическое исполнение Climate version		Nr katalogowy Идентификационный номер Identification number			
	FC max (N/H)	CA max (mm/мм)	CT (mm/ мм)	CD max (mm/мм)							

Łączniki podstawowe / Выключатели основные / Elementary switches

	MP 0	4	1,8	2,1	0,7 ^{±0,3}	standard стандарт standard	59-192 002	0,0064
						morskie морское sea	59-192 006	
	MP 0-C	4	1,8	2,1	0,7 ^{±0,3}	standard стандарт standard	59-193 002	0,0058
						morskie морское sea	59-193 006	
	MP 0-B*	4,5	-	-	-	standard стандарт standard	59-191 012	0,016
						morskie морское sea	59-191 016	

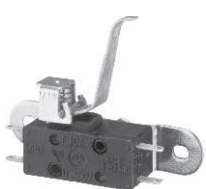
* łącznik MP 0-B stosowany jest w kasetach sterowniczych typu KS / выключатель MP 0-B применяемый в кассетах управления типа KS
MP 0-B switch is used in control boxes type KS

Łączniki specjalne ze zmniejszoną siłą do przestawienia/ Выключатели специальные с уменьшенной силой включения/ Special switches with decreased force for switch-over

	MP 0-S	3,2	1,8	2,1	0,7 ^{±0,3}	standard стандарт standard	59-196 002	0,0064
						morskie морское sea	59-196 006	

ŁĄCZNIKI Z NAPĘDAMI DŹWIGNIOWYMI (PRAWYM, LEWYM)
ВЫКЛЮЧАТЕЛИ С РЫЧАЖНЫМИ ПРИВОДАМИ (ПРАВЫМ, ЛЕВЫМ)
SWITCHES WITH LEVER DRIVES (RIGHT, LEFT)

1	2	3			5	6	7
		FC	CA	CT			
Typ łącznika Тип выключателя Type of switch	Siły i drogi Силы и пути Forces and travels			Wykonanie klimatyczne Климатическое исполнение Climate version	Nr katalogowy Идентификационный номер Identification number	Masa (kg) Масса (кг) Weight (kg)	
	max (N/H)	max (mm/mm)	(mm/mm)				

Łączniki z dźwignią prawą / Выключатели с правым рычагом / Switches with right lever


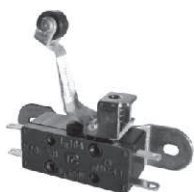
MP 0-1	3	6,5	7,5	standard стандарт standard	59-182 012	0,016
				morskie морское sea	59-182 016	

Łączniki z dźwignią lewą / Выключатели с левым рычагом / Switches with left lever


MP 0-1L	3	6,5	7,5	standard стандарт standard	59-182 022	0,016
				morskie морское sea	59-182 026	

Łączniki z dźwignią prawą i rolką / Выключатели с правым рычагом и роликом / Switches with right lever and roll

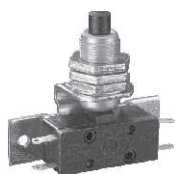

MP 0-1R	3	6,5	7,5	standard стандарт standard	59-182 032	0,017
				morskie морское sea	59-182 036	

Łączniki z dźwignią lewą i rolką / Выключатели с левым рычагом и роликом / Switches with left lever and roll


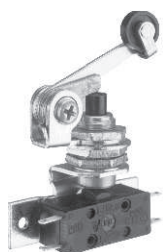
MP 0-1RL	3	6,5	7,5	standard стандарт standard	59-182 042	0,017
				morskie морское sea	59-182 046	

ŁĄCZNIKI Z NAPĘDAMI TELESKOPOWYMI I DŹWIGNIOWYMI
ВЫКЛЮЧАТЕЛИ С ТЕЛЕСКОПИЧЕСКИМИ И РЫЧАЖНЫМИ ПРИВОДАМИ
SWITCHES WITH TELESCOPIC AND LEVER DRIVES

1	2			3	4	5	6	7
	Typ łącznika Тип выключателя Type of switch	Siły i drogi Силы и пути Forces and travels						
	FC max (N/H)	CA max (mm/mm)	CT (mm/mm)					

Łączniki z napędem teleskopowym
Выключатели с телескопическим приводом / Switches with telescopic drive


MP 0-2	13	4	6	standard стандарт standard	59-182 082	0,036
				morskie морское sea	59-182 086	

Łączniki z napędem teleskopowym i dźwignią z rolką
Выключатели с телескопическим приводом и рычагом с роликом / Switches with telescopic drive and lever with roll


MP 0-3	9	6,5	11	standard стандарт standard	59-182 092	0,055
				morskie морское sea	59-182 096	

Łączniki z napędem teleskopowym i dźwignią łamaną z rolką
Выключатели с телескопическим приводом и изогнутым рычагом с роликом / Switches with telescopic drive and angle lever with roll


MP 0-3W	9	6,5	11	standard стандарт standard	59-182 102	0,064
				morskie морское sea	59-182 106	

ŁĄCZNIKI MP 0 W OBUDOWIE
ВЫКЛЮЧАТЕЛИ MP 0 В КОРПУСАХ / SWITCHES MP 0 IN CASINGS
Łączniki w obudowie z napędem teleskopowym
Выключатели в корпусах с телескопическим приводом / Switches in casing with telescopic drive


MP 0-4	13	4	6	standard стандарт standard	59-152 012	0,094
				morskie морское sea	59-152 016	

1 2 3 4 5 6 7

Łączniki w obudowie z napędem teleskopowym i dźwignią z rolką / Выключатели в корпусах с телескопическим приводом и рычагом с роликом / Switches in casing with telescopic drive and lever with roll



MP 0-5	9	6,5	11	standard стандарт standard	59-152 022	0,115
				morskie морское sea	59-152 026	

Łączniki w obudowie z napędem teleskopowym i dźwignią łamaną z rolką / Выключатели в корпусах с телескопическим приводом и изогнутым рычагом с роликом / Switches in casing with telescopic drive and angle lever with roll



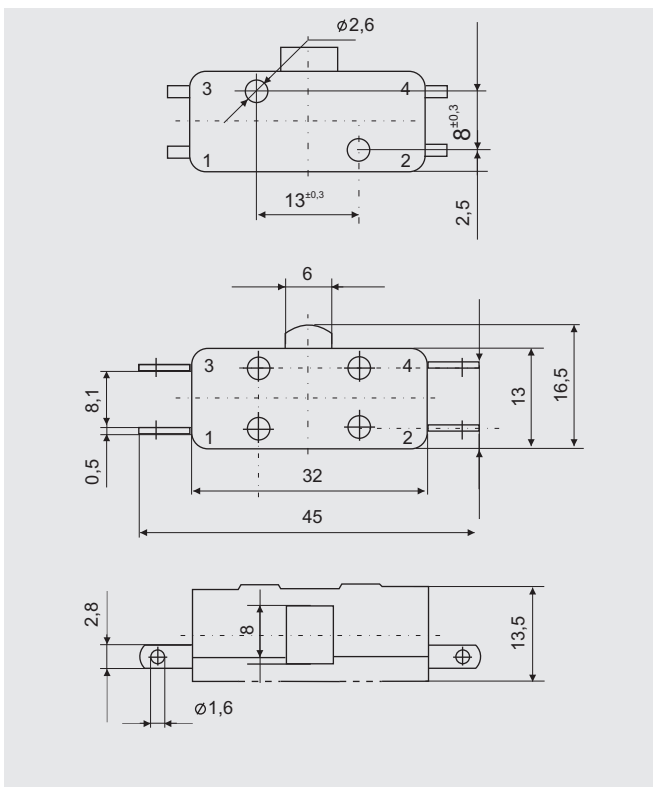
MP 0-5W	9	6,5	11	standard стандарт standard	59-152 032	0,123
				morskie морское sea	59-152 036	

4b.3

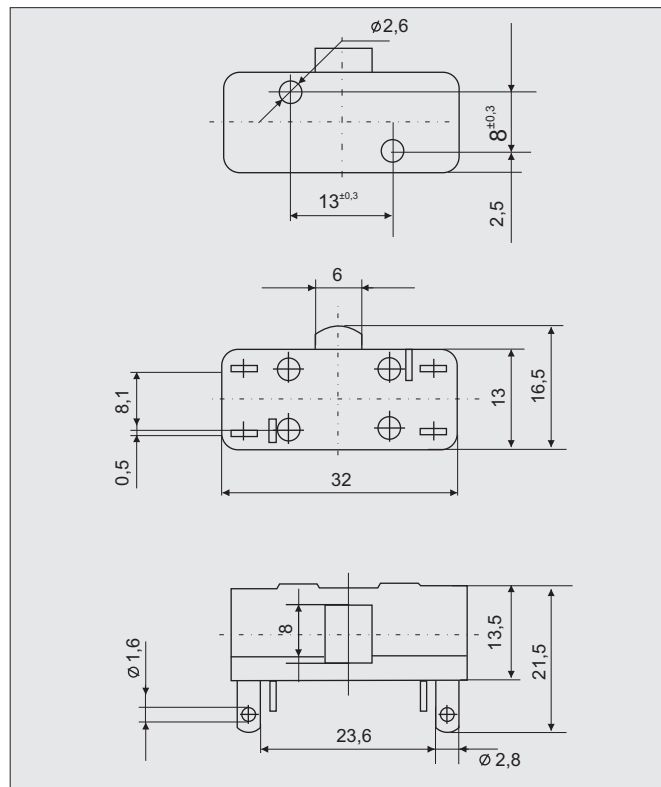
RYSUNKI WYMIAROWE / ГАБАРИТНЫЕ РАЗМЕРЫ / DIMENSIONS

ŁĄCZNIKI PODSTAWOWE I SPECJALNE / ОСНОВНЫЕ И СПЕЦИАЛЬНЫЕ ВЫКЛЮЧАТЕЛИ / ELEMENTARY AND SPECIAL SWITCHES

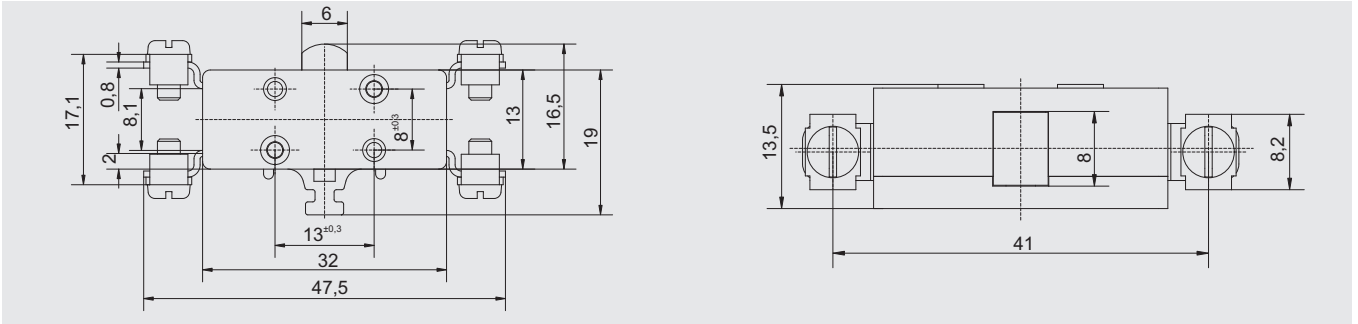
MP 0, MP 0-S



MP 0-C



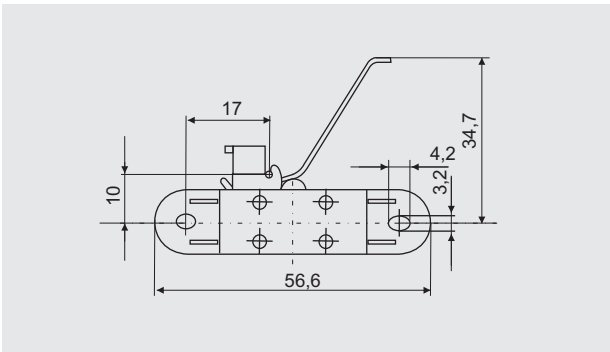
MP 0-B



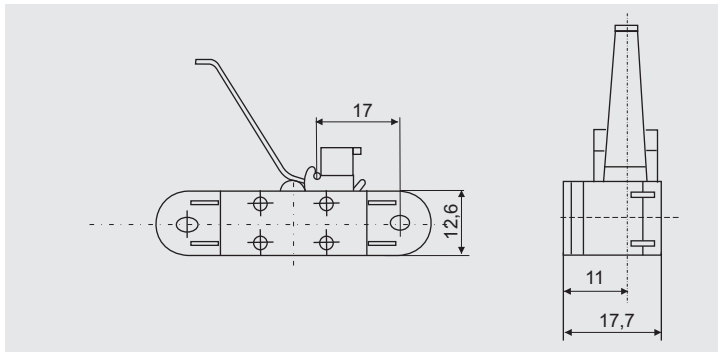
ŁĄCZNIKI Z NAPĘDAMI DŹWIGNIOWYMI

ВЫКЛЮЧАТЕЛИ С РЫЧАЖНЫМИ ПРИВОДАМИ / SWITCHES WITH LEVER DRIVES

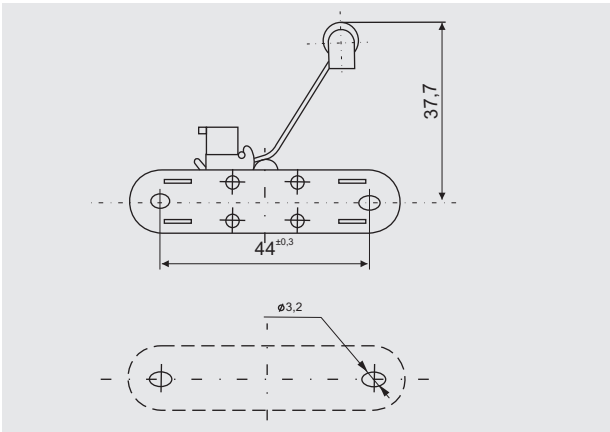
MP 0-1



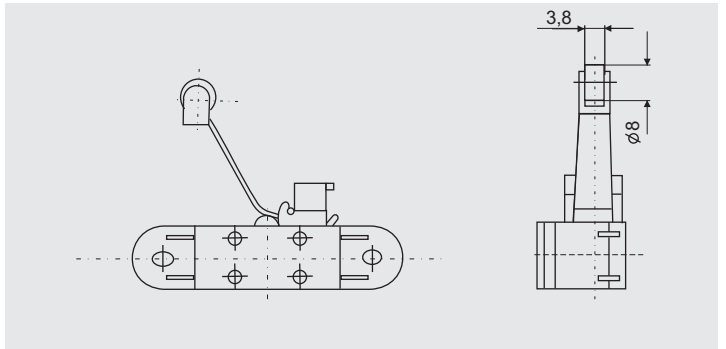
MP 0-1L



MP 0-1R

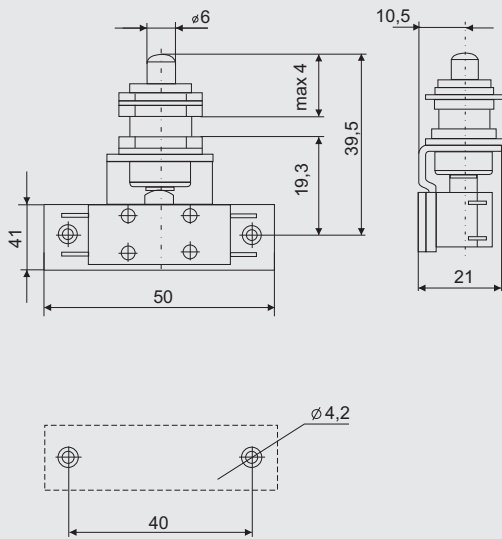


MP 0-1RL

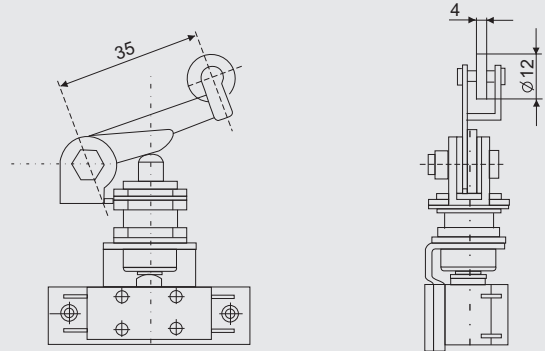


WŁĄCZNIKI Z NAPĘDAMI TELESKOPOWYMI I DŹWIGNIOWYMI
ВЫКЛЮЧАТЕЛИ С ТЕЛЕСКОПИЧЕСКИМИ И РЫЧАЖНЫМИ ПРИВОДАМИ
SWITCHES WITH TELESCOPIC AND LEVER DRIVES

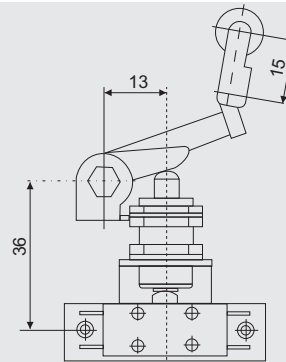
MP 0-2



MP 0-3

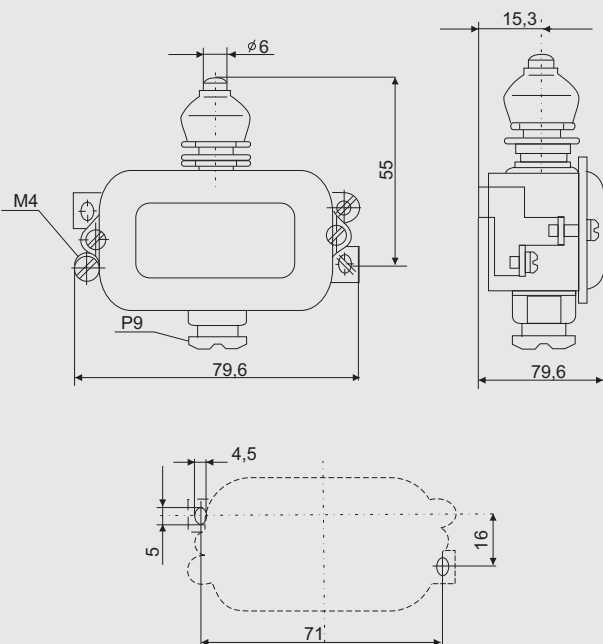


MP 0-3W

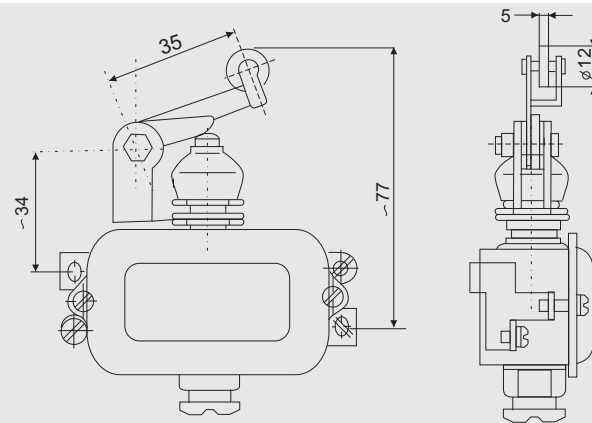


WŁĄCZNIKI MP 0 W OBUDOWIE
ВЫКЛЮЧАТЕЛИ MP 0 В КОРПУСАХ / SWITCHES MP 0 IN CASINGS

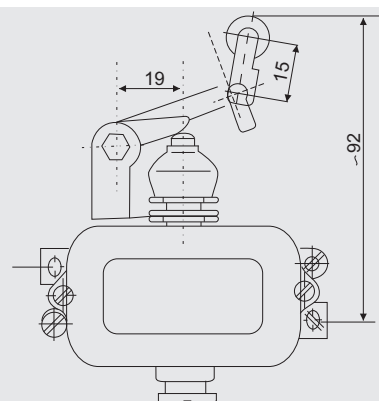
MP 0-4



MP 0-5



MP 0-5W



MINIATURE WŁĄCZNIKI POZYCYJNE MP 0
 МИНИАТЮРНЫЕ ВЫКЛЮЧАТЕЛИ MP 0 / MINIATURE POSITION SWITCHES MP 0

X-ON Electronics

Largest Supplier of Electrical and Electronic Components

Click to view similar products for [Basic / Snap Action Switches](#) category:

Click to view products by [Promet](#) manufacturer:

Other Similar products are found below :

[83228001](#) [01.098.1358.1](#) [602EN1-6B](#) [602EN532](#) [602EN535-RB](#) [602HE5-RB1](#) [604HE162](#) [604HE223-6B](#) [624HE17-RB](#) [6HM89](#) [6PA78-JM](#)
[6SE1](#) [6SX1-H58](#) [70500840](#) [MBD5B1](#) [MBH2731](#) [73-316-0012](#) [79211759](#) [79211923](#) [79218589](#) [7AS12](#) [ML-1155](#) [ML-1376](#) [831010C3.0](#)
[831060C3.TL](#) [831090C2.EL](#) [83131904](#) [84212012](#) [8AS239](#) [8HM73-3](#) [903VB1-PG](#) [914CE1-6G](#) [PL-100](#) [11SM1077-H4](#) [11SM1077-H58](#)
[11SM1-TN107](#) [11SM405](#) [11SM703-T](#) [11SM8423-H2](#) [11SX37-T](#) [11SX48-H58](#) [11SX55-H58](#) [11SM2442-T](#) [11SM76-T](#) [11SM77-H58](#)
[11SM77-T](#) [11SM863-T](#) [11SM866](#) [11SX47-H58](#) [A7CN-1M-1-LEFT](#)