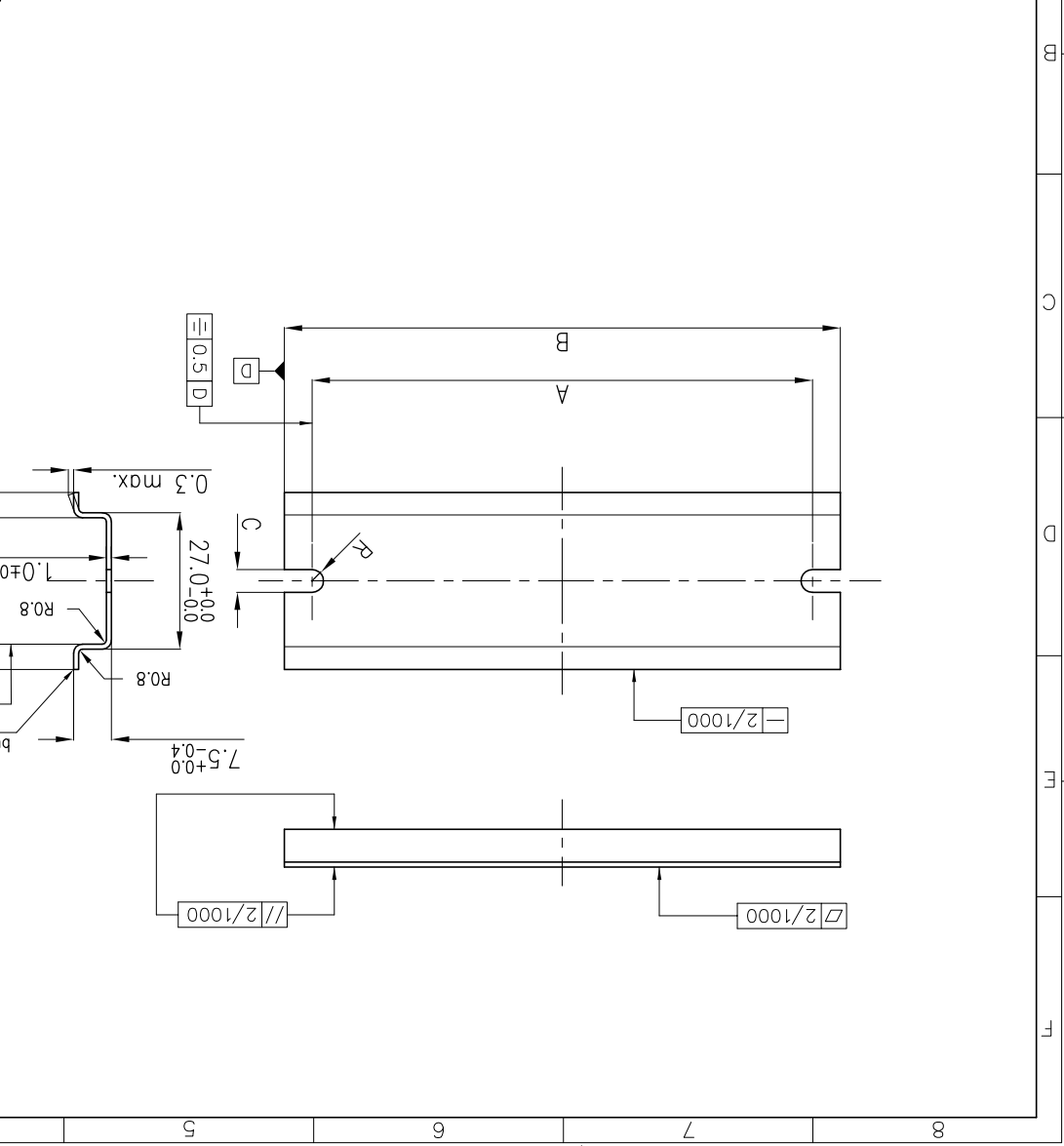


Tunnus Symbol	Muutos - Modification	Muutokset - Modifications
	oikaisemmin - earlier	
Pvm: Date		
Tekijä Sign.		



TYPE	A	B	C	R
TRH 1212	99.0±0.5	110.0±1.0	4.5	2.25
TRH 1216	135.0±0.5	146.0±1.0	4.5	2.25
TRH 1220	175.0±0.5	186.0±1.0	4.5	2.25
TRH 1520	159.0±0.5	170.0±1.0	4.5	2.25
TRH 24	215.0±0.5	226.0±1.0	4.5	2.25
TRH 2330	274.5±0.5	285.5±1.0	4.5	2.25
TRH 2036	329.0±0.5	340.0±1.0	6.0	3.0
ARH 12	94.0±0.5	105.0±1.0	7.0	3.5
ARH 16	129.0±0.5	140.0±1.0	7.0	3.5
ARH 22	192.0±0.5	203.0±1.0	7.0	3.5
ARH 26	229.0±0.5	240.0±1.0	7.0	3.5
ARH 36	332.0±0.5	343.0±1.0	7.0	3.5
ARH 40	372.0±0.5	383.0±1.0	7.0	3.5
ARH 60	569.0±0.5	580.0±1.0	7.0	3.5
ARH 1636	329.0±0.5	340.0±1.0	7.0	3.5
ARH 1656	529.0±0.5	540.0±1.0	7.0	3.5
ARH 2320	169.0±0.5	180.0±1.0	7.0	3.5
ARH 2328	249.0±0.5	260.0±1.0	7.0	3.5
ARH 2333	299.0±0.5	310.0±1.0	7.0	3.5
PRH 2526	227.0±0.5	238.0±1.0	7.0	3.5

AINE JA MUOTO: EN 50 022 MUKAISISTI Kymävalssattua, sinkittyä ja passivoitua terästä Sinkikerroksen paksuus min. 6 µm

MATERIAL AND FORM: ACCORDING TO EN 50 022 Zinc-plated and passivated cold rolled carbon steel. Thickness of zinc-layer min. 6 µm.

TOLERANSSIT: Meistotoleranssit SFS 4012 mukaisesti ellei toisin ilmoitettu

TOLERANCES: Tolerances of punching according to SFS 4012, if not otherwise stated (equal to DIN 6930 Blatt 2, 1972)

Osio Pitustusnumero	Osoin tai kokoonp./yh:n nimitys	Standardi tai luettelo	Muoto, malli, m???	Laatu	Kpl
Part Number of drawing	Part or assembly name	Standard or catalog	Form, model, quantity	Quality	Quantity
Suunn. 17.03.92 chrW	Luettelo EURONORM PC/PT/ABS, AL CP	Skala 1:1	Laskettu paino g/kpl Calc. weight g/pcs	Y-toleranssit Scale	
Piir. D:\DRAW\EU\28000	Dir: D:\DRAW\EU\28000	Gen. tai. EN 50 022	Korvaava Replisng	No 3T-28090	
Disk: EU-28000-4	FIBOX	MOUNTING RAIL 35x7.5	Korvattu Replaced by		
Muutos - Modification	Muutokset - Modifications				

X-ON Electronics

Largest Supplier of Electrical and Electronic Components

Click to view similar products for [Electrical Enclosures](#) category:

Click to view products by [Fibox](#) manufacturer:

Other Similar products are found below :

[120-902](#) [120-905](#) [120-403](#) [120-475](#) [120-901](#) [127-410](#) [130-504](#) [130-506](#) [MR-25L+](#) [30-8739](#) [PIP-11774SCREW](#) [30-9715](#) [MR-25LW+](#) [110-407](#) [111-004](#) [111-008](#) [110-402](#) [110-901](#) [110-907](#) [111-002](#) [110-406](#) [110-910](#) [110-404](#) [110-409](#) [110-410](#) [120-405](#) [106-009](#) [106-505](#) [105-401](#) [106-006](#) [104-406](#) [137-002](#) [105-405](#) [111-005](#) [127-909](#) [106-502](#) [130-475](#) [130-503](#) [127-401](#) [106-010](#) [127-455](#) [127-475](#) [110-903](#) [R260-180-300](#) [9511020](#) [9822029](#) [9820014](#) [P61603000P](#) [9823009](#) [R103-164-000](#)