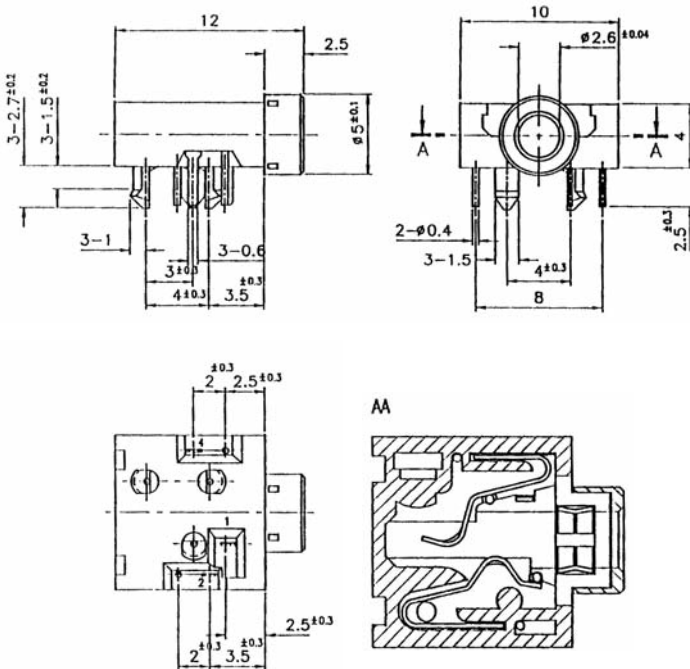




1501 06

Klinkeneinbaukupplung nach JIS C 6560 JC25J3A, 2,5 mm, 3-polig/stereo, abgewinkelte Ausführung, mit Metallkragen, für Leiterplatten

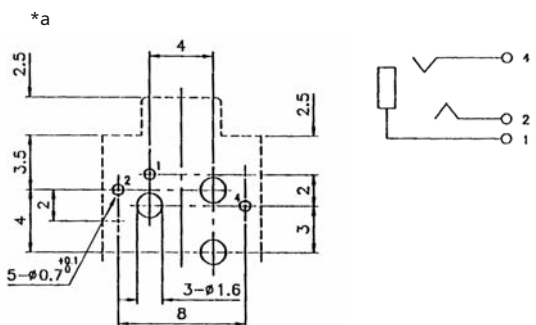
- 1. Temperaturbereich** -20 °C/+70 °C
- 2. Werkstoffe**
Kontaktträger PA 66 GF, V0 nach UL 94
Deckel PBT GF
Kontakt Cu-Legierung, versilbert/vernickelt
- 3. Mechanische Daten**
Steckkraft 3–25 N
Ziehkraft 3–25 N
Steckzyklen ≥ 5000
Kontaktierung mit Klinkenstecker KLS 13
- 4. Elektrische Daten**
Durchgangswiderstand ≤ 30 mΩ
Bemessungsstrom 1 A
Bemessungsspannung 12 V DC
Prüfspannung 500 V AC/60 s
Isolationswiderstand ≥ 100 MΩ



1501 06

Jack chassis socket acc. to JIS C 6560 JC25J3A, 2,5 mm, 3 poles/stereo, angular version, with metal collar, for printed circuit boards

- 1. Temperature range** -20 °C/+70 °C
- 2. Materials**
Insulating body PA 66 GF, V0 according to UL 94
Cover PBT GF
Contact Cu alloy, silvered/nickel
- 3. Mechanical data**
Insertion force 3–25 N
Withdrawal force 3–25 N
Mating cycles ≥ 5000
Mating with jack connector KLS 13
- 4. Electrical data**
Contact resistance ≤ 30 mΩ
Rated current 1 A
Rated voltage 12 V DC
Test voltage 500 V AC/60 s
Insulation resistance ≥ 100 MΩ



*a Leiterplattenlayout, von der Bestückungsseite gesehen
printed circuit board layout, components side view
modèle de la carte imprimée, vue du côté à équiper

Bestellbezeichnung Designation Désignation	Polzahl Poles Pôles	Verpackungseinheit Package unit Unité d'emballage
1501 06	3	500

Verpackung: lose im Karton oder Kunststoffbeutel
Packaging: in bulk in a cardboard box or a plastic bag
Emballage: en vrac dans un carton ou sachet en plastique

1501 06

Embase femelle jack suivant JIS C 6560 JC25J3A, 2,5 mm, 3 pôles/stéréo, version angulaire, avec collerette métallique, pour cartes imprimées

- 1. Température d'utilisation** -20 °C/+70 °C
- 2. Matériaux**
Corps isolant PA 66 GF, V0 suivant UL 94
Couvercle PBT GF
Contact Cu alliage, argenté/nickelé
- 3. Caractéristiques mécaniques**
Force d'insertion 3–25 N
Force de séparation 3–25 N
Nombre de manœuvres ≥ 5000
Raccordement avec connecteur mâle jack KLS 13
- 4. Caractéristiques électriques**
Résistance de contact ≤ 30 mΩ
Courant assigné 1 A
Tension assignée 12 V DC
Tension d'essai 500 V AC/60 s
Résistance d'isolement ≥ 100 MΩ

X-ON Electronics

Largest Supplier of Electrical and Electronic Components

Click to view similar products for [DIN Connectors](#) category:

Click to view products by [Lumberg](#) manufacturer:

Other Similar products are found below :

[60KD4M](#) [12DL6MX](#) [12JL6M](#) [164-183](#) [17DN100-EX](#) [17DN101-EX](#) [SMD7FRA011](#) [16PJ224-E](#) [171-0278](#) [17PP048-EX](#) [M55116/1-2](#)
[KQLAX-8P](#) [M55116/10-0](#) [SMD5FRA021](#) [15AN84X](#) [13AL6FX](#) [61GA5F](#) [152-002-2-4](#) [0134 05](#) [MDC-004](#) [MDC-104](#) [MDC-204](#) [MDC-208](#)
[12BPKG](#) [DC-001](#) [DC-007](#) [591-0400](#) [591-0500](#) [DS1093-01-BN40](#) [593-0700](#) [MJ-372-4](#) [MJ-372-6](#) [MJ-372-8](#) [57PC5M](#) [592-0301](#) [592-0511](#)
[164-377](#) [610-0520](#) [0105 05](#) [0105 08](#) [0107 08-1](#) [690-0300](#) [0132 05](#) [930009200 MAB 4](#) [930071200 MAB 5 S](#) [930303517 MAB 3100 S](#)
[GRAU](#) [930345200 MAB 8 S](#) [930356517 MAS 70 S GRAU](#) [930952517 MAB 5100](#) [930954517 MAB 6100 GRAU](#)