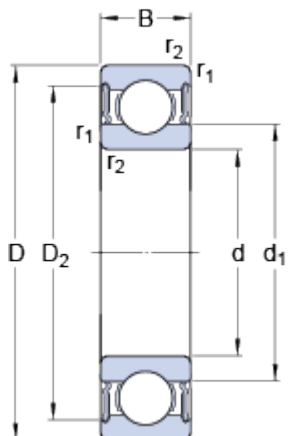


# 6210-2RS1

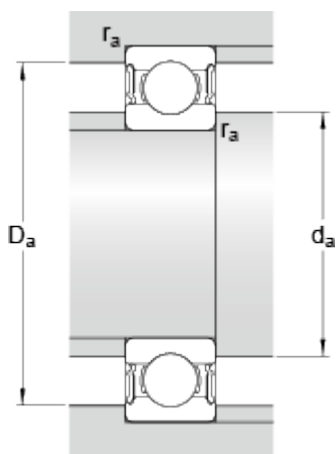
SKF Explorer

## Dimensions



d	50	mm
D	90	mm
B	20	mm
$d_1$	≈ 62.51	mm
$D_2$	≈ 81.61	mm
$r_{1,2}$	min. 1.1	mm

## Abutment dimensions



$d_a$	min. 57	mm
$d_a$	max. 62.4	mm
$D_a$	max. 83	mm
$r_a$	max. 1	mm

## Calculation data

Basic dynamic load rating	C	37.1	kN
Basic static load rating	$C_0$	23.2	kN
Fatigue load limit	$P_u$	0.98	kN
Limiting speed		4800	r/min
Calculation factor	$k_r$	0.025	
Calculation factor	$f_0$	14.4	

## Mass

Mass bearing	0.47	kg
--------------	------	----

## X-ON Electronics

Largest Supplier of Electrical and Electronic Components

*Click to view similar products for [Other Tools](#) category:*

*Click to view products by [SKF](#) manufacturer:*

Other Similar products are found below :

[CR-05FL7--150R](#) [CR-05FL7--698K](#) [899-2-KT46](#) [899-5-KT46](#) [CR-0AFL4--332K](#) [CR-12FP4--260R](#) [CRCW04021100FRT7](#)  
[CRCW04021961FRT7](#) [5800-0090](#) [CRCW04024021FRT7](#) [CRCW040254R9FRT7](#) [CRCW0603102JRT5](#) [59065-5](#) [00-8273-RDPP](#) [00-8729-](#)  
[WHPP](#) [593033](#) [593058](#) [593072](#) [593564100](#) [593575](#) [593591](#) [593593](#) [011349-000](#) [LTLA506SBLAMNBL](#) [CRCW08052740FRT1](#) [LUC-](#)  
[012S070DSM](#) [LUC-018S070DSP](#) [599-2021-3-NME](#) [599-JJ-2021-03](#) [00-5080-YWPP](#) [5E4750/01-20R0-T/R](#) [LW1A-L1-GL](#) [LW1A-P1-GD](#)  
[LW1L-A1C10V-GL](#) [LW1L-M1C70-A](#) [0202-0173](#) [00-9089-RDPP](#) [00-9300-RDPP](#) [CRCW2010331JR02](#) [01-1003W-8/32-10](#) [601-GP-08-](#)  
[KT39](#) [601-JJ-06](#) [601-SPB](#) [601YSY](#) [602-JJ-03](#) [602SPB](#) [602Z](#) [603-JJ-07-FP](#) [603-JJY-04](#) [604J](#)