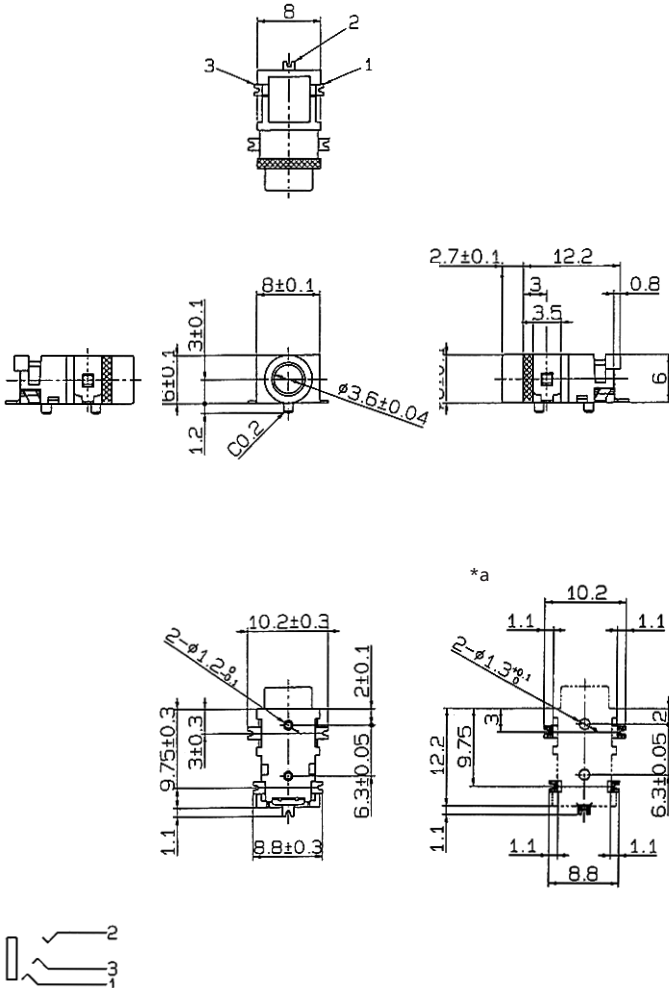




SMT



*a Leiterplattenlayout, von der Lötseite gesehen
printed circuit board layout, solder side view
modèle de la carte imprimée, vue du côté à souder

Bestellbezeichnung Designation Désignation	Polzahl Poles Pôles	Verpackungseinheit Package unit Unité d'emballage
1503 03	3	500
1503 03 R	3	800

Verpackung:
1503 03 lose im Karton oder Kunststoffbeutel, 1503 03 R auf Rolle
Packaging:
1503 03 in bulk in a cardboard box or a plastic bag, 1503 03 R on reel
Emballage:
1503 03 en vrac dans un carton ou sachet en plastique, 1503 03 R en bobine

1503 03

Klinkeneinbaukupplung nach JIS C 6560 JC35J3A, 3,5 mm,
3-polig/stereo, abgewinkelte Ausführung, für Leiterplatten,
Surface-Mount-Technik (SMT)

- 1. Temperaturbereich** -20 °C/+70 °C
- 2. Werkstoffe**
Kontaktträger PA, HB nach UL 94
Kontakt Cu-Legierung, verzinkt
- 3. Mechanische Daten**
Steckkraft 5–20 N
Ziehkraft 4–20 N
Steckzyklen ≥ 5000
Kontaktierung mit Klinkensteckern KLS 40, KLS 44, WKLS 40
- 4. Elektrische Daten**
Durchgangswiderstand ≤ 30 mΩ
Bemessungsstrom 1 A
Bemessungsspannung 34 V AC/DC
Prüfspannung 500 V/60 s
Isolationswiderstand ≥ 100 MΩ

1503 03

Jack chassis socket acc. to JIS C 6560 JC35J3A, 3.5 mm,
3 poles/stereo, angular version, for printed circuit boards,
surface mounting technology (SMT)

- 1. Temperature range** -20 °C/+70 °C
- 2. Materials**
Insulating body PA, HB according to UL 94
Contact Cu alloy, tinned
- 3. Mechanical data**
Insertion force 5–20 N
Withdrawal force 4–20 N
Mating cycles ≥ 5000
Mating with jack plugs KLS 40, KLS 44, WKLS 40
- 4. Electrical data**
Contact resistance ≤ 30 mΩ
Rated current 1 A
Rated voltage 34 V AC/DC
Test voltage 500 V/60 s
Insulation resistance ≥ 100 MΩ

1503 03

Embase femelle jack suivant JIS C 6560 JC35J3A, 3,5 mm,
3 pôles/stéréo, version angulaire, pour cartes imprimées,
technologie des montages en surface (SMT)

- 1. Température d'utilisation** -20 °C/+70 °C
- 2. Matériaux**
Corps isolant PA, HB suivant UL 94
Contact Cu alliage, étamé
- 3. Caractéristiques mécaniques**
Force d'insertion 5–20 N
Force de séparation 4–20 N
Nombre de manœuvres ≥ 5000
Raccordement avec connecteurs mâles jack KLS 40, KLS 44, WKLS 40
- 4. Caractéristiques électriques**
Résistance de contact ≤ 30 mΩ
Courant assigné 1 A
Tension assignée 34 V AC/DC
Tension d'essai 500 V/60 s
Résistance d'isolement ≥ 100 MΩ

X-ON Electronics

Largest Supplier of Electrical and Electronic Components

Click to view similar products for [DC Power Connectors](#) category:

Click to view products by [Lumberg](#) manufacturer:

Other Similar products are found below :

[1600206-1](#) [163-0301-EX](#) [163-0302](#) [163-0308-EX](#) [163-0310-EX](#) [163-1061-EX](#) [163-1100-EX](#) [163-4024](#) [163-4117-EX](#) [163-4118-EX](#) [163-5005-E](#) [163-7421](#) [163-MJ22-EX](#) [171-0721-EX](#) [171-0725-EX](#) [171-3118-EX](#) [171-3210-E](#) [171-3221-EX](#) [171-3222-EX](#) [171-A1326-EX](#) [173-23507-ST-EX](#) [173-5521TIP-EX](#) [173-6330TIP-EX](#) [KLDVX-SMT-02-ATR](#) [KLDX-0201-AHT-1](#) [KLDX-0202-AHT](#) [KLDX-SMT-0202-BP](#) [KLDX-SMT-0202-BPTR](#) [163-0179-EX](#) [163-0307-E](#) [163-0309-EX](#) [163-4007-EX](#) [163-4015-EX](#) [163-4025](#) [163-4119-E](#) [163-4303-E](#) [16PJ101-EX](#) [171-0702-EX](#) [171-0722-E](#) [171-0726-EX](#) [171-2122-EX](#) [171-3216-EX](#) [171-3218-EX](#) [171-3219-EX](#) [171-3220-EX](#) [171-7391](#) [173-3413-ST-EX](#) [173-4017-ST-EX](#) [RAPCBRK](#) [K596](#)