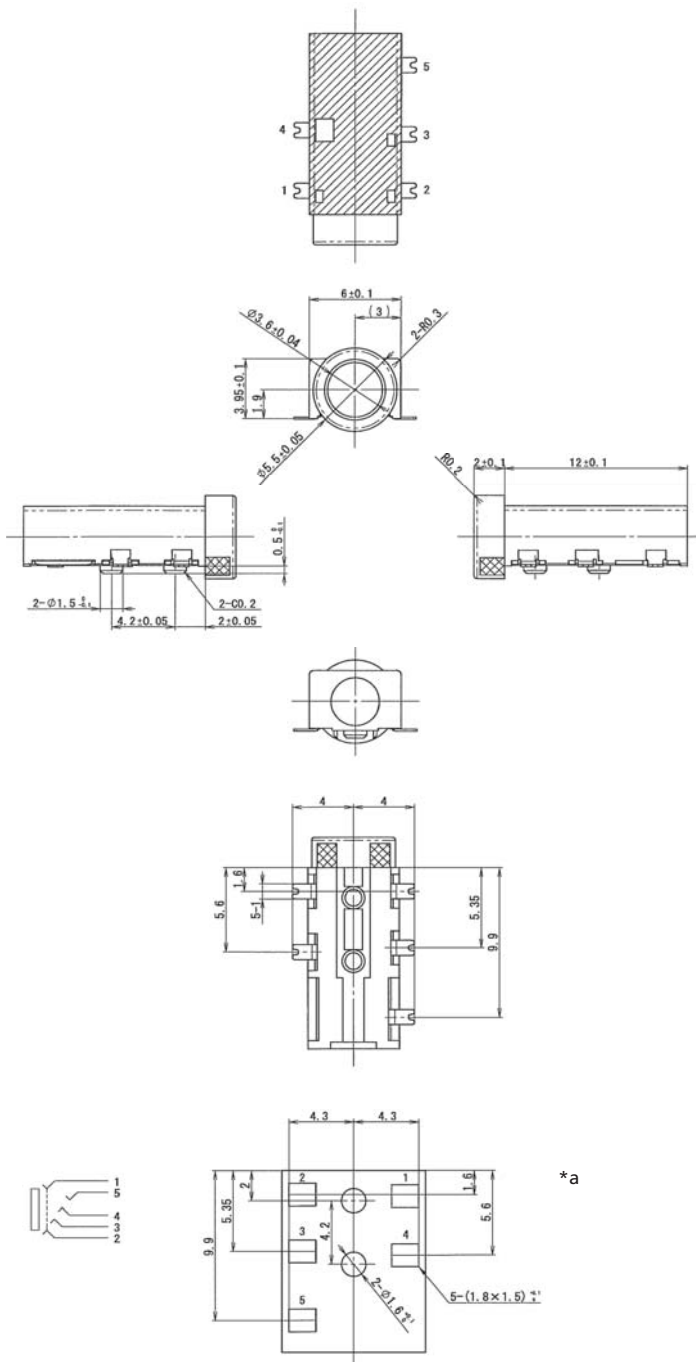




SMT



*a Leiterplattenlayout, von der Bestückungsseite gesehen
printed circuit board layout, components side view
modèle de la carte imprimée, vue du côté à équiper

Bestellbezeichnung Designation Désignation	Polzahl Poles Pôles	Verpackungseinheit Package unit Unité d'emballage
1503 15 VP3	4	900

Verpackung: auf Rolle
Packaging: on reel
Emballage: en bobine

1503 15

Klinkeneinbaukupplung nach JEITA RC-5325A JC35J4A, 3,5 mm, 4-polig/stereo, abgewinkelte Ausführung, für Leiterplatten, Surface-Mount-Technik (SMT)

- 1. Temperaturbereich** -20 °C/+60 °C
 - 2. Werkstoffe**
Kontaktträger PA GF, V0 nach UL 94
Kontakt Cu-Legierung, selektiv vergoldet
 - 3. Mechanische Daten**
Steckkraft ≤ 30 N
Ziehkraft 5-25 N
Steckzyklen¹ 5000
Kontaktierung mit Klinkenstecker 1532 02
 - 4. Elektrische Daten**
Durchgangswiderstand ≤ 30 mΩ
Bemessungsstrom 1 A
Bemessungsspannung 12 V DC
Prüfspannung 500 V/60 s
Isolationswiderstand ≥ 100 MΩ
- ¹ gemessen mit einem Lehrenstecker

1503 15

Jack chassis socket according to JEITA RC-5325A JC35J4A, 3.5 mm, 4 poles/stereo, angular version, for printed circuit boards, surface mount technology (SMT)

- 1. Temperature range** -20 °C/+60 °C
 - 2. Materials**
Insulating body PA GF, V0 according to UL 94
Contact Cu alloy, selectively gold-plated
 - 3. Mechanical data**
Insertion force ≤ 30 N
Withdrawal force 5-25 N
Mating cycles¹ 5000
Mating with jack plug 1532 02
 - 4. Electrical data**
Contact resistance ≤ 30 mΩ
Rated current 1 A
Rated voltage 12 V DC
Test voltage 500 V/60 s
Insulation resistance ≥ 100 MΩ
- ¹ measured with a gauge plug

1503 15

Embase femelle jack suivant JEITA RC-5325A JC35J4A, 3,5 mm, 4 pôles/stéréo, version angulaire, pour cartes imprimées, technologie des montages en surface (SMT)

- 1. Température d'utilisation** -20 °C/+60 °C
 - 2. Matériaux**
Corps isolant PA GF, V0 suivant UL 94
Contact Cu alliage, sélectivement doré
 - 3. Caractéristiques mécaniques**
Force d'insertion ≤ 30 N
Force de séparation 5-25 N
Nombre de manœuvres¹ 5000
Raccordement avec connecteur mâle jack 1532 02
 - 4. Caractéristiques électriques**
Résistance de contact ≤ 30 mΩ
Courant assigné 1 A
Tension assignée 12 V DC
Tension d'essai 500 V/60 s
Résistance d'isolement ≥ 100 MΩ
- ¹ mesuré avec un connecteur gabarit

X-ON Electronics

Largest Supplier of Electrical and Electronic Components

Click to view similar products for [RF Adapters - Between Series](#) category:

Click to view products by [Lumberg](#) manufacturer:

Other Similar products are found below :

[R191203007](#) [R191209000](#) [R191212000](#) [R191215000](#) [R191301000](#) [R191325000](#) [R191389200](#) [R191403000](#) [R191405000](#) [R191416000](#)
[R191419000](#) [R191421000](#) [R191424000](#) [R191445000](#) [R191511000](#) [R191552000](#) [R191720000](#) [R191722000](#) [R191733000](#) [R191759000](#)
[R191841001W](#) [R191911000](#) [R191912000](#) [R191968001W](#) [R192417010](#) [R921390000](#) [ADBJ20-E1-BJ379](#) [ADM2](#) [ADPL75-A1-PL75](#)
[ADPL75-E1-UBJ20](#) [9317505](#) [931RPBUFLP](#) [AD130](#) [ADBJ20-E1-PL74](#) [ADBJ20-E2-BJ79](#) [ADBJ77-A1PL3155](#) [ADBJ77-E1-UPL20](#)
[ADBJ77-E2-PL20](#) [242215](#) [242228](#) [CP-AD851](#) [R125680000W](#) [R191117000](#) [R191123000](#) [R191.147.000](#) [R191303000](#) [R191313000](#)
[R191315000](#) [R191316700](#) [R191327000](#)