

**D-Sub Full Metal Cover, Top Entry, Double Clamp Strain Relief**

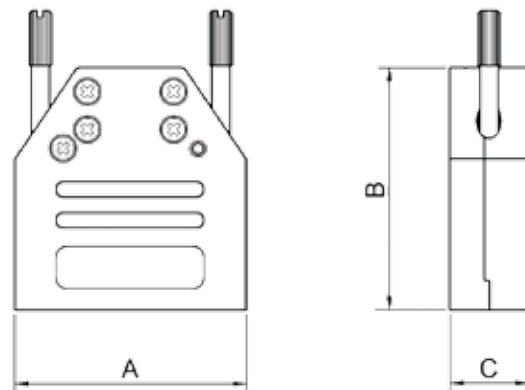
**TECHNICAL SPECIFICATIONS**

Material: Zinc, Nickel Plated  
 Operating Temperature: -40°C to +120°C  
 Cable Entry: Straight  
 Jackscrews: UNC 4-40  
 M2.5 or M3 on request  
 Cable O.D.: 9-way: Up to 8,0mm  
 15-way: Up to 11,6mm  
 25-way: Up to 11,6mm  
 37-way: Up to 11,6mm  
 50-way: Up to 14,0mm



**Features:**

- Available in sizes 9-15-25-37-50
- Excellent EMI Shielding
- Re-openable
- Double strain relief for strong and secure cable clamping
- Short Jackscrews on request



Size MHDTZI	Dim A	Dim B	Dim C
9-way	34,0	45,0	14,6
15-way	43,0	45,0	14,6
25-way	56,5	45,0	14,6
37-way	73,0	45,0	14,6
50-way	71,0	45,0	17,4

**Ordering information:**

Size:	P/N - Kitted:	Product Code:
9-way	6560-0305-01	DTZI09-K
15-way	6560-0305-02	DTZI15-K
25-way	6560-0305-03	DTZI25-K
37-way	6560-0305-04	DTZI37-K
50-way	6560-0305-05	DTZI50-K

Size:	P/N - Kitted:	Product Code:
9-way	6561-0305-01	DTZI09
15-way	6561-0305-02	DTZI15
25-way	6561-0305-03	DTZI25
37-way	6561-0305-04	DTZI37
50-way	6561-0305-05	DTZI50

## X-ON Electronics

Largest Supplier of Electrical and Electronic Components

*Click to view similar products for [D-Sub Standard Connectors](#) category:*

*Click to view products by [Encitech](#) manufacturer:*

Other Similar products are found below :

[DCM37S732N](#) [DAM15P500](#) [DEV09S364GTLF](#) [DEM09P032N](#) [DDM50P732N](#) [DAM15S332N](#) [173109-2218](#) [173109-2466](#) [173109-2436](#)  
[173109-2435](#) [56F706-005-LI](#) [56F711-015](#) [015-0341-000](#) [015-0372-008](#) [015-8544-011](#) [017041-0005](#) [020419-0104](#) [012-0515-000](#) [012-9507-](#)  
[034](#) [012-9507-114](#) [012-9534-001](#) [020745-0008](#) [609-25P](#) [M24308/2-23Z](#) [M243082310F](#) [M243082410F](#) [M243082411F](#) [M24308/4-21](#)  
[CT1A18-11PSA206](#) [CT1N36-5SC](#) [CT2-16S-17PS](#) [CT2-20-15PCAU](#) [CT2-24-12PS](#) [CT2-24-28PSF127A206](#) [CT2-32-9PC](#) [CT6F9767-14-4-](#)  
[14S-5PC](#) [CT6FA10SL-4PS](#) [CT7-18-10SC](#) [CT7-18-10SCAU](#) [CT7-18-12SCAU](#) [CT7-18-1PC](#) [CT7-18-1PCAU](#) [CT7-18-21SCAU](#) [M83513/01-](#)  
[FC](#) [M83723/76W24619 L/C](#) [M85049/48-3-2F](#) [69001-865](#) [6STD09PCM99B70X](#) [6STD09SCM99B30X](#) [6STD09SCT99S40X](#)