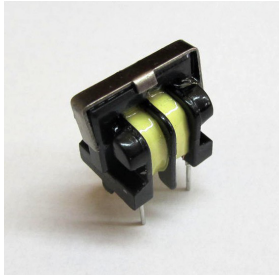


# DUS-9,8 COMMON MODE CHOKES

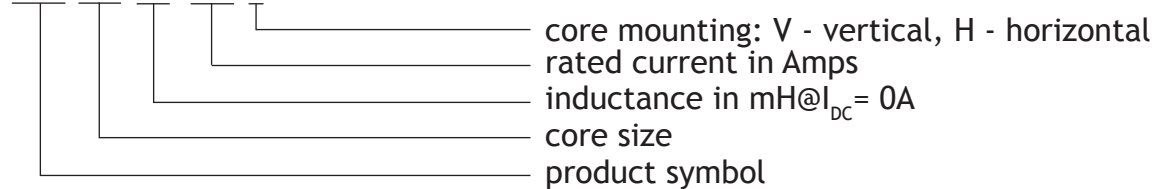


## APPLICATIONS:

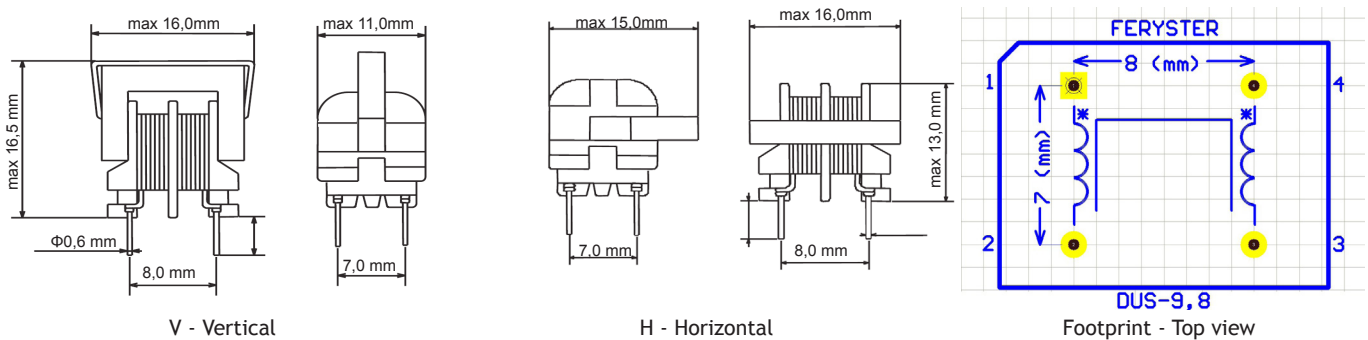
- Suppression of common mode noise
- Line filters
- SMPS
- Electronic ballasts
- Complies with EN 61558-1:2005 and PN-EN 60938-1
- Insulation test voltage: 2100 VAC
- Rated voltage: 250 VAC +10%
- Inductance tolerance: -30%/+50%
- Lower/Upper category temperature: -25°C/+100°C

## ORDERING CODE:

DUS-9,8/47/0,2-V



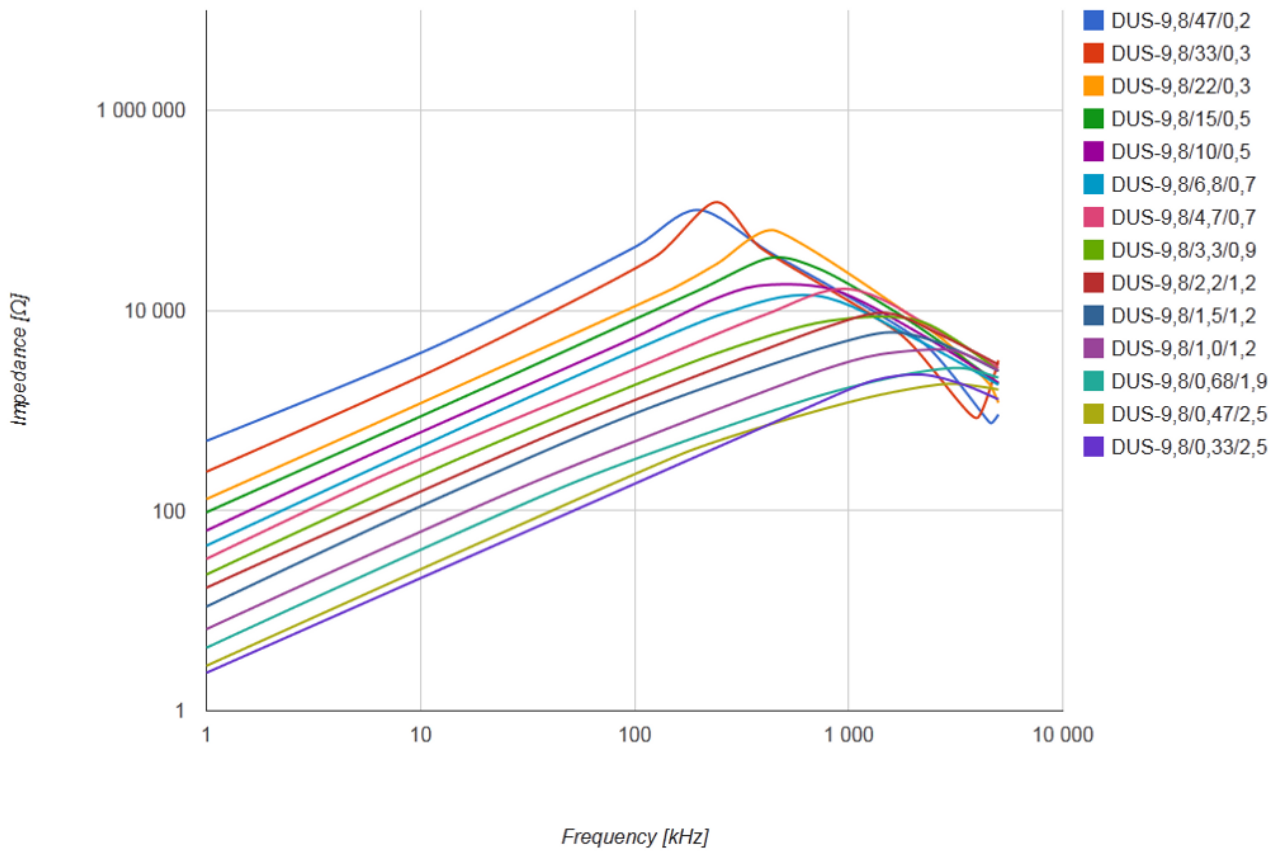
## DIMENSIONS:



## ELECTRICAL PROPERTIES:

Part number	Marking	$L_{nom}$ [mH]	$I_{max}$ [A]	$RDC_{max}$ [ $\Omega$ ]
DUS-9,8/47/0,2	473.A20 FERYSTER	2X47	0,2	2,800
DUS-9,8/33/0,3	333.A30 FERYSTER	2X33	0,3	1,200
DUS-9,8/22/0,3	223.A30 FERYSTER	2X22	0,3	1,000
DUS-9,8/15/0,5	153.A50 FERYSTER	2X15	0,5	0,550
DUS-9,8/10/0,5	103.A50 FERYSTER	2X10	0,5	0,450
DUS-9,8/6,8/0,7	682.A70 FERYSTER	2X6,8	0,7	0,270
DUS-9,8/4,7/0,7	472.A70 FERYSTER	2X4,7	0,7	0,230
DUS-9,8/3,3/0,9	332.A90 FERYSTER	2X3,3	0,9	0,200
DUS-9,8/2,2/1,2	222.1A2 FERYSTER	2X2,2	1,2	0,087
DUS-9,8/1,5/1,2	152.1A2 FERYSTER	2X1,5	1,2	0,069
DUS-9,8/1,0/1,2	102.1A2 FERYSTER	2X1,0	1,2	0,060
DUS-9,8/0,68/1,9	681.1A9 FERYSTER	2X0,68	1,9	0,029
DUS-9,8/0,47/2,5	471.2A5 FERYSTER	2X0,47	2,5	0,020
DUS-9,8/0,33/2,5	331.2A5 FERYSTER	2X0,33	2,5	0,018

CHARACTERISTICS:



## X-ON Electronics

Largest Supplier of Electrical and Electronic Components

*Click to view similar products for [Fixed Inductors](#) category:*

*Click to view products by [Feryster](#) manufacturer:*

Other Similar products are found below :

[MLZ1608M6R8WTD25](#) [MLZ1608N6R8LT000](#) [MLZ1608N3R3LTD25](#) [MLZ1608N3R3LT000](#) [MLZ1608N150LT000](#)  
[MLZ1608M150WTD25](#) [MLZ1608M3R3WTD25](#) [MLZ1608M3R3WT000](#) [MLZ1608M150WT000](#) [MLZ1608A1R5WT000](#)  
[MLZ1608N1R5LT000](#) [B82432C1333K000](#) [PCMB053T-1R0MS](#) [PCMB053T-1R5MS](#) [PCMB104T-1R5MS](#) [CR32NP-100KC](#) [CR32NP-151KC](#) [CR32NP-180KC](#) [CR32NP-181KC](#) [CR32NP-1R5MC](#) [CR32NP-390KC](#) [CR32NP-3R9MC](#) [CR32NP-680KC](#) [CR32NP-820KC](#)  
[CR32NP-8R2MC](#) [CR43NP-390KC](#) [CR43NP-560KC](#) [CR43NP-680KC](#) [CR54NP-181KC](#) [CR54NP-470LC](#) [CR54NP-820KC](#) [CR54NP-8R5MC](#)  
[MGDQ4-00004-P](#) [MGDU1-00016-P](#) [MHL1ECTTP18NJ](#) [MHL1JCTTD12NJ](#) [PE-51506NL](#) [PE-53601NL](#) [PE-53630NL](#) [PE-53824SNLT](#) [PE-62892NL](#) [PE-92100NL](#) [PG0434.801NLT](#) [PG0936.113NLT](#) [PM06-2N7](#) [PM06-39NJ](#) [HC2LP-R47-R](#) [HC2-R47-R](#) [HC3-2R2-R](#) [HC8-1R2-R](#)