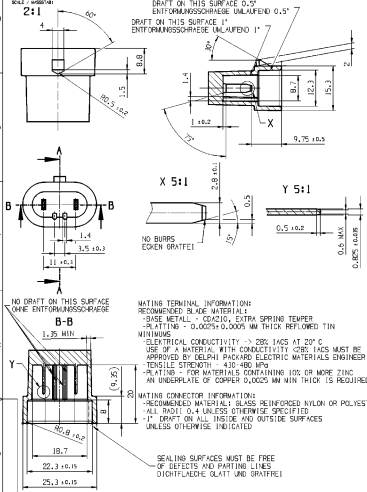
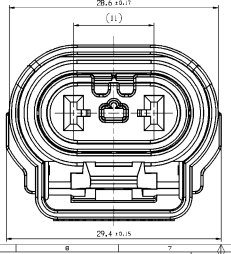
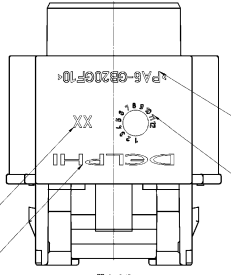
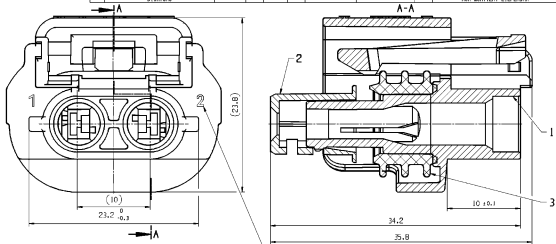


MATING CONNECTOR / GERÄTEAUFNAHME



POS.	ITEM / BEZEICHNUNG	PART NO. / ZEICHEN	QTY. / ANZAHL	UNIT / MEINUNG	REVISION / ÄNDERUNG	DATE / DATUM	BY / VON	CHK. / PRÜFUNG	REV. / REV.	REVISION HISTORY	APP. / ANW.	DATE / DATUM
1	RECEIVER HOUSING 2 WAY / FLÄCHTECHNISCHE SENDEHANDSE 2 POL.	15336.16	01	27000	1	INITIAL RELEASE / FREIGABE
2	RECEIVER HOUSING 2 WAY / FLÄCHTECHNISCHE SENDEHANDSE 2 POL.	10720.89
3	RECEIVER HOUSING 2 WAY / FLÄCHTECHNISCHE SENDEHANDSE 2 POL.	10719.76



PART CAVITY NUMBER / FORMAT
ACCORDING TO DIN 14511: 141.0 MM
FABRIKATIONSDAUER / SCHRIFFTART
NACH DIN 14511: 141.0 MM

MATERIAL NAME ACCORDING TO DIN 2501 / FORMAT
ACCORDING TO DIN 14511: 141.0 MM
MATERIALNOMENKLATUR / SCHRIFFTART
NACH DIN 14511: 141.0 MM

DATE / INSETT SIMILAR FROM MASCO 2 465/6/11
HAS TO BE THE MANUFACTURING DATE
DATUMSTAMPFEL, KÖNNEN ICH F.A. MASCO 2 465/6/11
ENTSPRECHENDE ODER HERSTELLUNGSDATUM

- FINISHES:**
- 0° DRIFT ON ALL OUTSIDE SURFACES
 - ALL RND11 0.3 MM UNLESS OTHERWISE SPECIFIED
 - LETTERS AND ENGRAVINGS 0.2 MM RAISED

- REMARKS:**
- ENTFORMANNSCHWICHEN AN DEN AUSSEITEN 0° 30'
 - NICHT BEHAGTE RUNDEN R 0.3 MM
 - SCHRIFTEN UND ENGRAVIEREN 0.2 MM ERHÖHEN

KEY PRODUCT CHARACTERISTICS

NO. & TYPE	DESCRIPTION	REQUIRE	PCS.	ZONE
1	SAFETY COMPLIANCE			
2	FIT/FUNCTION			
3	S/C CHECKPOINTS			
4	F/F CHECKPOINTS			

DELPHI

DELPHI DEUTSCHLAND GmbH
D-80334 München

REVISION HISTORY

REV.	DATE	DESCRIPTION
1	11.08.11	INITIAL RELEASE / FREIGABE
2	11.08.11	INITIAL RELEASE / FREIGABE

SCALE: 1:1

RECEPTECHNISCHE SENDEHANDSE 2 POL. / FLÄCHTECHNISCHE SENDEHANDSE 2 POL. / RECEPTOR HOUSING 2 WAY FOR OT 230

5432390