

alternatively only for / wahlweise nur fuer:

ID-Nr.: 401 257 / Part-No.: 15327918  
 ID-Nr.: 406 131 / Part-No.: 15327913  
 ID-Nr.: 406 129 / Part-No.: 15339412

middle sealing lip alternatively bent only for:  
 mittlere Dichtlippe wahlweise gedreht nur fuer:

ID-Nr.: 401 257 / Part-No.: 15327918  
 ID-Nr.: 406 131 / Part-No.: 15327913  
 ID-Nr.: 406 129 / Part-No.: 15339412

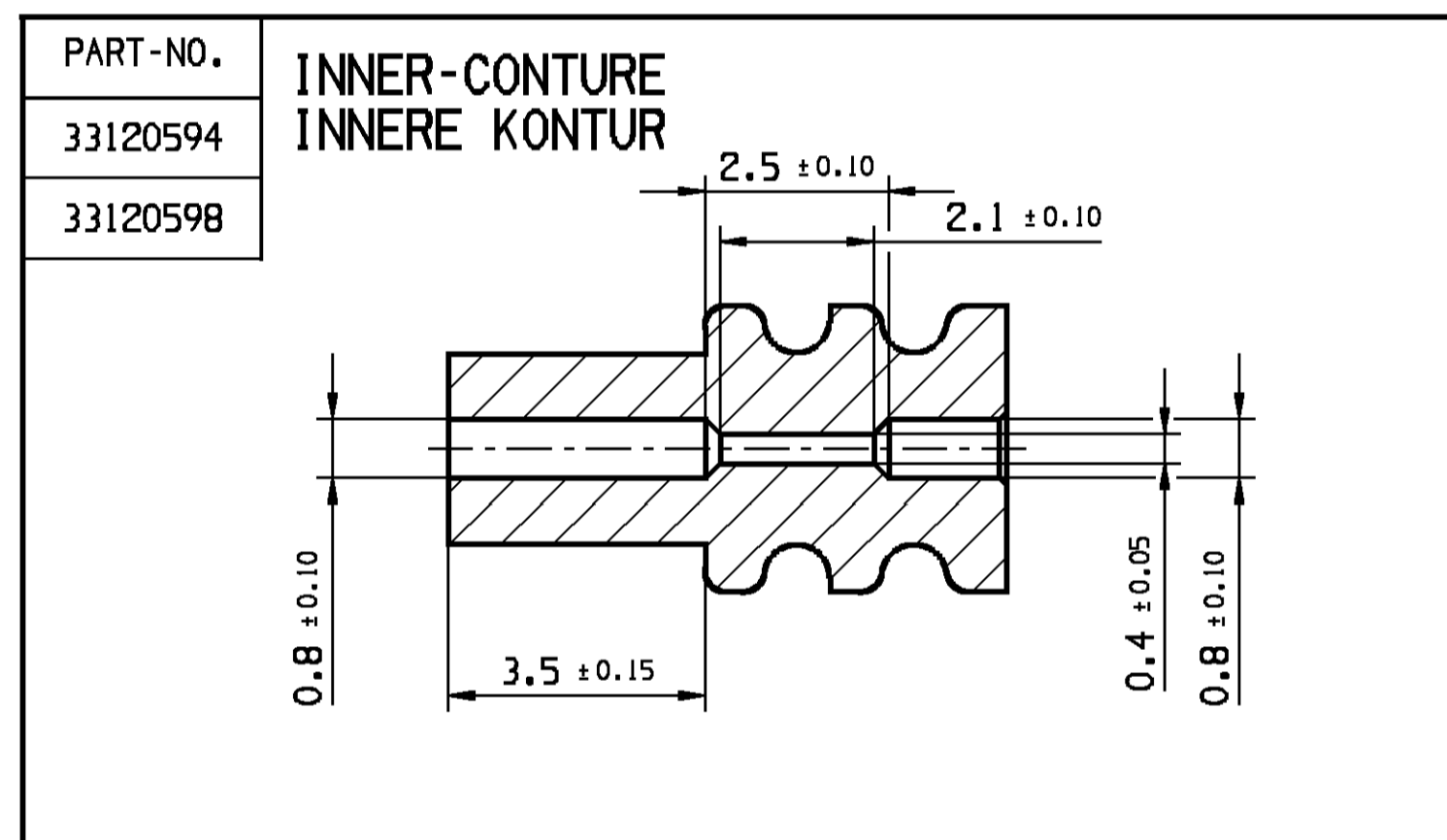
revolve round optionally interrupt  
 injection point possible  
 umlaufend wahlweise unterbrochen  
 Anspritzung moeglich

parting line /  
 injection point possible  
 Werkzeugtrennung /  
 Anspritzung moeglich

Parts not allowed on front face  
 to stick together (lfd.-No.: 4-6)  
 Teile duerfen stimsseitig nicht  
 miteinander verkleben (lfd.-Nr.: 4-6)

flange only for Pos.: 7-11  
 Ausfuehrung nur fuer Pos.: 7-11

Loose / Lose				Put on the belt / gegurtet				Pos.	Cbl.φ Ltg.φ	Cable cross-section mm² altern. Leitungsquerschnitt mm² wahlw.		Color Farbe	RAL	Dimension φ Mass φ					
ID-Nr.:	Part-No.:	Part REV	Date Datum	ID-Nr.:	Part-No.:	Part- REV	Date Datum			FLY	FLRY			a±0,1	b±0,2	c±0,2	d±0,1	e+0,1 -0,2	f±0,2
Seal for female-terminal 1,5 mm and tab-terminal 1,5 mm Dichtung fuer Flachsteckhuelse 1,5 mm und Flachstecker 1,5 mm																			
⑨	---	33120594	01	310C13	---	---	---	---	0,8-12	0,08-0,13	black schwarz	9011	---	---	2,6	3,9	2,6	---	
⑧ ④	406 131	15327913 ③	42	13JUN00	---	---	---	2	12-16	0,35-0,5	wine red weinrot	3027	0,8	1,4	2,6	3,9	2,6	---	
⑧ ⑥	401 257	15327918	42	13JUN00	401 258	15344666	42	13JUN00	1	1,2-2,0	gray grau	7000	1,0	1,9	2,6	3,9	2,6	---	
①	---	15344778 ③	37	05MY99	---	---	---	12	1,4-2,0	0,5-1,0	green gruen	6010	1,0	1,9	2,6	3,9	2,6	---	
②	406 129	15339412	42	13JUN00	---	---	---	3	1,9-2,4	0,75-1,5 ⑧	maize maisgelb	1006	1,5	1,9	2,6	3,9	2,6	---	
⑦	---	13735535	01	150C08	---	---	01	150C08	21	1,2-2,0	yellow gelb	1016	1,0	1,9	2,6	3,9	2,6	---	
⑦	---	13735527	01	150C08	---	---	01	150C08	22	1,2-2,0	green gruen	6010	1,0	1,9	2,6	3,9	2,6	---	
Seal for female-terminal 2,8 mm and tab-terminal 2,8 mm Dichtung fuer Flachsteckhuelse 2,8 mm und Flachstecker 2,8 mm																			
⑨	---	33120598	01	310C13	---	---	---	---	0,8-12	0,08-0,13	wine red weinrot	3027	---	---	3,4	5,65	4,5	---	
②	401 199	15327860	42	13JUN00	401 198	10718144	42	13JUN00	4	1,2-2,0	blue blau	5010	0,8	1,6	3,4	5,65	4,5	---	
②	404 924	10720901	01	11MY04	---	---	---	15	1,2-2,0	0,35	gray grau	7000	0,8	1,6	3,4	5,65	4,5	---	
①	401 187	15327863	42	13JUN00	401 188	15344643	42	13JUN00	5	2,0-2,7	orange orange	2004	0,8	1,6	3,4	5,65	4,5	---	
①	401 259	15327859	42	13JUN00	401 260	10720641	42	13JUN00	6	2,7-2,9	red / brown rot / braun	3011	1,6	2,2	3,4	5,65	4,5	---	
⑥ ①	401 201	15363779	42	13JUN00	401 200	15344644	42	13JUN00	7	1,2-2,0	maize maisgelb	1006	2,2	3,0	3,4	5,65	4,5	---	
⑥ ①	401 203	15363604	42	13JUN00	401 202	15344645	42	13JUN00	8	2,0-2,7	yellow gelb	1016	0,8	1,6	6,0	9,0	7,2	3,4	
⑥ ①	401 205	15327864	42	13JUN00	401 204	15337204	42	13JUN00	9	2,8-3,8	white weiss	9010	1,6	2,2	6,0	9,0	7,2	3,7	
⑥ ①	401 208	15363605	42	13JUN00	401 207	15344646	42	13JUN00	10	4,0-4,5	red / brown rot / braun	3011	2,2	3,0	6,0	9,0	7,2	4,1	
⑥ ①	401 210	15344647	42	13JUN00	401 209	15344104	42	13JUN00	11	4,7-5,3	green gruen	6010	3,2	3,9	6,0	9,0	7,2	4,6	
⑦	---	13735454	01	150C08	---	---	01	150C08	19	2,8-3,8	gray grau	7000	3,8	4,8	6,5	9,0	7,2	5,15	
⑦	---	13735480	01	150C08	---	---	01	150C08	20	2,8-3,8	blue blau	5010	2,2	3,0	6,0	9,0	7,2	4,1	
⑦	---	---	---	---	---	---	---	---	---	1,5-2,5	green gruen	6010	2,2	3,0	6,0	9,0	7,2	4,1	



Remarks :  
 - Material: Silicone, self-lubricated,  
 Zugfestigkeit: Rm min. 6,2 Nm/mm²  
 Gap agumentation > 375% DIN 53 504-S2  
 ozonerestant, heatresistant -40 to +180°C  
 gauged on testboard

Bemerkungen :  
 - Werkstoff: Silikon, selbstschmierend,  
 Zugfestigkeit: Rm min. 6,2 Nm/mm²  
 Reissdehnung > 375% DIN 53 504-S2  
 ozonbestaendig, temperaturbestaendig -40 bis +180°C  
 gemessen an Pruefplatten

Zone	DWG REV	Status N/P/CHG	Revision history		Date	Name	Check	St.	OK
	01		Initial release		16JUN00	U.Tor.	J.Moch	R.Wis.	
D12	01	AA	ID-Nr.: 607 960 and Part-No.: 10721074 deleted		05DEC02	Frimm	Cvasa	R.Wis.	
C12	01	AB	ID-Nr.: 607 960 und Part-No.: 10721074 entfernt		05DEC02	Frimm	Cvasa	R.Wis.	
B12	01	AC	ID-Nr.: 608 447 and Part-No.: 10763474 deleted		05DEC02	Frimm	Cvasa	R.Wis.	
C9	01	AD	ID-Nr.: 608 447 und Part-No.: 10763474 entfernt		17DEC03	Frimm	Cvasa	R.Wis.	
C11	02		Cable φ 2,8-3,8 was 2,7-2,9		11MY04	Frimm	Cvasa	R.Wis.	
C11	03		Leitungs φ 2,8-3,8 var 2,7-2,9		25OC04	Frimm	Cvasa	R.Wis.	
C9	03	AA	Cable φ 1,7-2,1 was 1,9-2,1		25OC04	Frimm	Cvasa	R.Wis.	
C/D11	AB		Leitungs φ 1,7-2,1 var 1,9-2,1		24MY05	Frimm	Cvasa	R.Wis.	
C/D11	03	AC	Part-No.: 10720901 added		23AU05	Frimm	Cvasa	R.Wis.	
B6-12	04		Part-No.: 10720901 hinzu						
D6-12	05		Part-No.: 5498732 added						
C7	06		Part-No.: 5498732 hinzu						
A9	06	AA	Cable φ 2,8-3,8 was 2,8-2,9 (Part-No. 5327864)						
A9	06	AB	Liq.φ 2,8-3,8 var 2,8-2,9 (Part-No. 5327864)						
A-D9	06	AC	25-4,0 var 25 (Part-No. 5327864)						
C-A6	07		25-4,0 var 25 (Part-No. 5327864)						
D12	08		Pos.-Numbering changed according to D-drawing						
C8	08	AA	Pos.-Numberierung an D-Zeichnung angepasst						
E12	09	0	Part 33120594 and 33120598 added						
FB	09	AA	Teile 33120594 und 33120598 hinzu						
			DIN 1.6 REMOVAL						
			MASS 1.6 ENTFERNT						



Scale/Massstab	Scale/Massstab
1:1	5:1

Copy of this document, and giving it to others and the use or consultation of the contents thereof, are forbidden without express authority. Offenders are liable to the payment of damages. All rights are reserved in the event of the grant of a patent or the registration of a utility model or design. Verfertiger sowie Verfertigung clear Untertage, Verwertung und Mitteilung ihres Inhalts ist nicht gestattet, soweit nicht ausdrücklich zugestimmt. Zuwiderhandlungen verpflichten zu Schadenersatz. Alle Rechte für den Fall der Patentierung oder Gebrauchsmuster-Ertragung vorbehalten.

**DELPHI**  
 D - 42119 WUPPERTAL

Part No.: see chart / siehe Tabelle  
 Material: see drawing/siehe Zeichnung

Dimensions without tolerances  
 ± 0,2  
 -1 ± 2°

Masses ohne Toleranzangaben  
 ± 0,2  
 -1 ± 2°

Projection/Projektion  
 First angle

Erstellung der Originalzeichnung / Original design :  
 Drawing-No. / Zeichnungs-Nr.: 15446589  
 Page Blatt: 1 of 1  
 Status: K

Form: A1

CONTROLLED DOCUMENTS ARE ONLY AVAILABLE ON THE SERVER