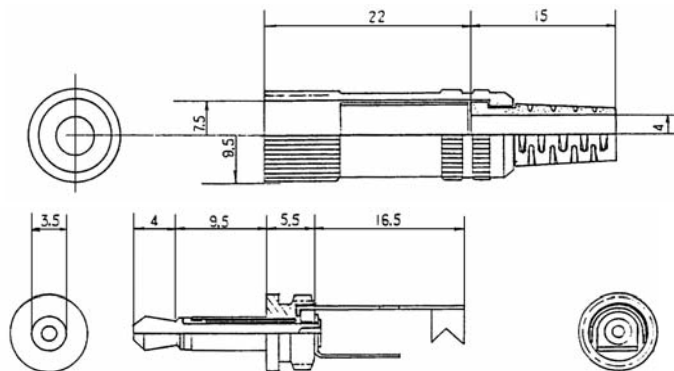


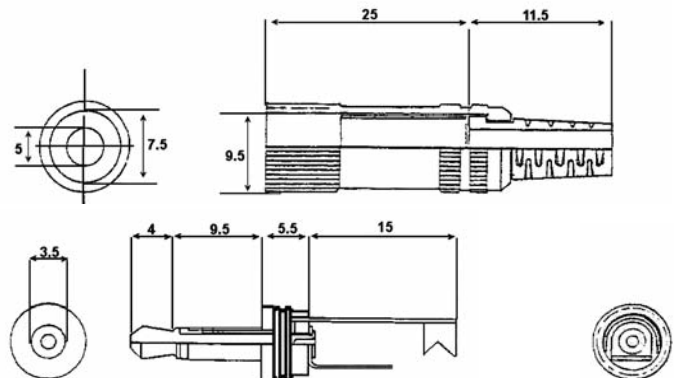


KLS 22

1532 04



KLS 22



1532 04

Bestellbezeichnung Designation Désignation	Polzahl Poles Pôles	Verpackungseinheit Package unit Unité d'emballage
KLS 22	2	100
1532 04	2	100

Verpackung: lose im Karton oder Kunststoffbeutel
Packaging: in bulk in a cardboard box or a plastic bag
Emballage: en vrac dans un carton ou sachet en plastique

KLS 22
1532 04

Klinkenstecker nach JIS C 6560 JC35P2, 3,5 mm, 2-polig/
mono, gerade Ausführung, mit Metallgehäuse, Knickschutz
und Lötanschlüssen

- 1. Temperaturbereich** -20 °C/+70 °C
- 2. Werkstoffe**

Kontaktträger	Phenolharz/ABS
Kontakt	CuZn/Stahl, vernickelt
Isolierung	PVC/Ebonit/ABS
Gehäuse	CuZn, vernickelt
Knickschutz	PVC
- 3. Mechanische Daten**

Kontaktierung mit	Klinkenkupplungen 1502 03, 1503 06, 1503 12, KLB 2, KLK 2, KLK 22
-------------------	--
- 4. Elektrische Daten**

Bemessungsstrom	1 A
Bemessungsspannung	34 V AC/DC
Prüfspannung	500 V/60 s
Isolationswiderstand	≥ 100 MΩ

KLS 22
1532 04

Jack plug acc. to JIS C 6560 JC35P2, 3.5 mm, 2 poles/mono,
straight version, with metal housing, bend protection and
solder terminals

- 1. Temperature range** -20 °C/+70 °C
- 2. Materials**

Insulating body	phenolic resin/ABS
Contact	CuZn/steel, nickelé
Insulation	PVC/ebonite/ABS
Housing	CuZn, nickelé
Bend protection	PVC
- 3. Mechanical data**

Mating with	jack sockets 1502 03, 1503 06, 1503 12, KLB 2, KLK 2, KLK 22
-------------	---
- 4. Electrical data**

Rated current	1 A
Rated voltage	34 V AC/DC
Test voltage	500 V/60 s
Insulation resistance	≥ 100 MΩ

KLS 22
1532 04

Connecteur mâle jack suivant JIS C 6560 JC35P2, 3,5 mm,
2 pôles/ mono, version droite, avec boîtier métallique, pro-
tection contre pliage et connexion par soudure

- 1. Température d'utilisation** -20 °C/+70 °C
- 2. Matériaux**

Corps isolant	résine en phénole/ABS
Contact	CuZn/acier, nickelé
Isolément	PVC/ébonite/ABS
Boîtier	CuZn, nickelé
Protection contre pliage	PVC
- 3. Caractéristiques mécaniques**

Raccordement avec	connecteurs femelles jack 1502 03, 1503 06, 1503 12, KLB 2, KLK 2, KLK 22
-------------------	---
- 4. Caractéristiques électriques**

Courant assigné	1 A
Tension assignée	34 V AC/DC
Tension d'essai	500 V/60 s
Résistance d'isolement	≥ 100 MΩ

X-ON Electronics

Largest Supplier of Electrical and Electronic Components

Click to view similar products for [DC Power Connectors](#) category:

Click to view products by [Lumberg](#) manufacturer:

Other Similar products are found below :

[1600206-1](#) [163-0301-EX](#) [163-0302](#) [163-0308-EX](#) [163-0310-EX](#) [163-1061-EX](#) [163-1100-EX](#) [163-4024](#) [163-4117-EX](#) [163-4118-EX](#) [163-5005-E](#) [163-7421](#) [163-MJ22-EX](#) [171-0721-EX](#) [171-0725-EX](#) [171-3118-EX](#) [171-3210-E](#) [171-3221-EX](#) [171-3222-EX](#) [171-A1326-EX](#) [173-23507-ST-EX](#) [173-5521TIP-EX](#) [173-6330TIP-EX](#) [KLDVX-SMT-02-ATR](#) [KLDX-0201-AHT-1](#) [KLDX-0202-AHT](#) [KLDX-SMT-0202-BP](#) [KLDX-SMT-0202-BPTR](#) [163-0179-EX](#) [163-0307-E](#) [163-0309-EX](#) [163-4007-EX](#) [163-4015-EX](#) [163-4025](#) [163-4119-E](#) [163-4303-E](#) [16PJ101-EX](#) [171-0702-EX](#) [171-0722-E](#) [171-0726-EX](#) [171-2122-EX](#) [171-3216-EX](#) [171-3218-EX](#) [171-3219-EX](#) [171-3220-EX](#) [171-7391](#) [173-3413-ST-EX](#) [173-4017-ST-EX](#) [RAPCBRK](#) [K596](#)