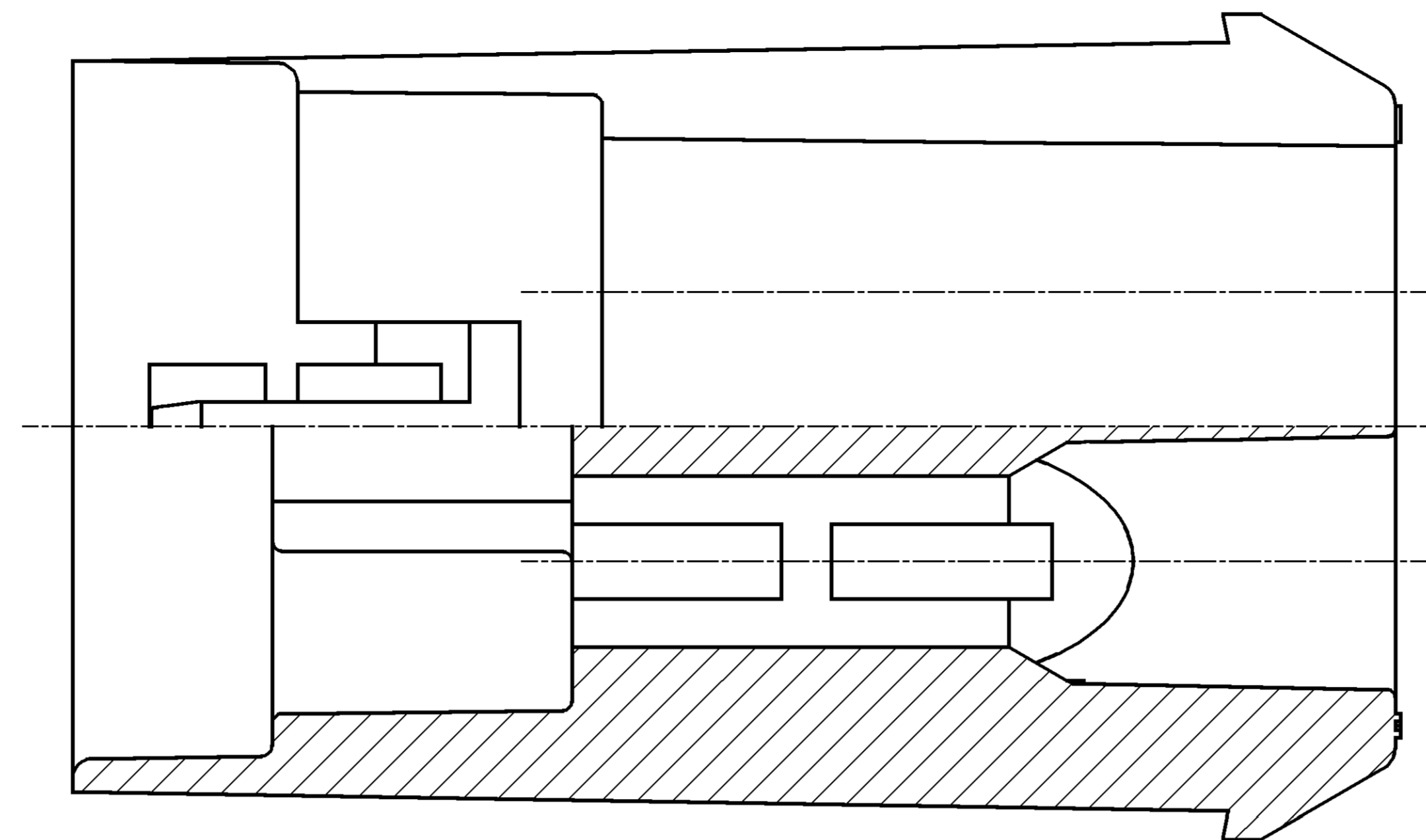


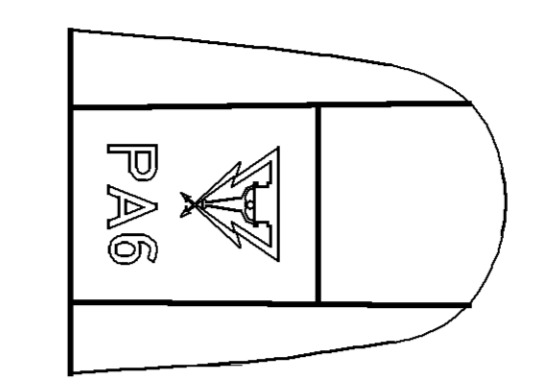
KEY PRODUCT CHARACTERISTICS				
SAFETY/COMPLIANCE	FIT/FUNCTION	TOTAL ON DRAWING	0	
S/C CHECKPOINTS	F/F CHECKPOINTS	LAST NO. USED	0	
ID & TYPE	DESCRIPTION	RATIONALE	PIS	ZONE
-	-	-	-	-

ID-NR. / PART-NO.	PART-REV.	DATE DATUM	MATERIAL WERKSTOFF	RAL	DWG STATUS			REVISION HISTORY		AUTH	DR	AP/D 1	AP/D 2
					DATE	STG	REV	IN	PICHS				
420 468 / 15363993	08	17AU92	PA 6 BLK	9005	19FE90	01		F11	RADI1 AT THE LOCKING NOSE ADDED RÄSTNÄSE MIT RADIUS VERSEHEN		H.KUN		
					19FE90	02		D8	SPRING MOUNTABLE RADI1 ADDED EINFÜHRUNGSNÄSE MIT RADIUS VERSEHEN		H.KUN		
					19FE90	04		M4	MATERIAL PA6.6 BLK WAS PA6 BF30 BLK WERKSTOFF PA6.6 BLK WURDE PA6 BF30 BLK		H.KUN		
					06SE90	06		D10	EDGE NOTIFIED / KANTE EINZEICHNET		O.HAC		
					27NO90	07		M3	MATERIAL PA6 BLK WAS PA6.6 BLK WERKSTOFF PA6 BLK WURDE PA6.6 BLK		H.KUN		
					17AU92	08			PART REVISED / ARTIKEL WERKBEHREITET		T.VDO		
					08OC93	09			DRAWING ON CAD NEW DRAW UP ZEICHNUNG AUF CAD NEU ERSTELLT		K/MIC/R,WIS		
					11JUL06	R	09	AA	DRAWING ON UR NEW DRAW UP ZEICHNUNG AUF UR NEU ERSTELLT		I/SAB/R,WIS/R,WIS		

E-F

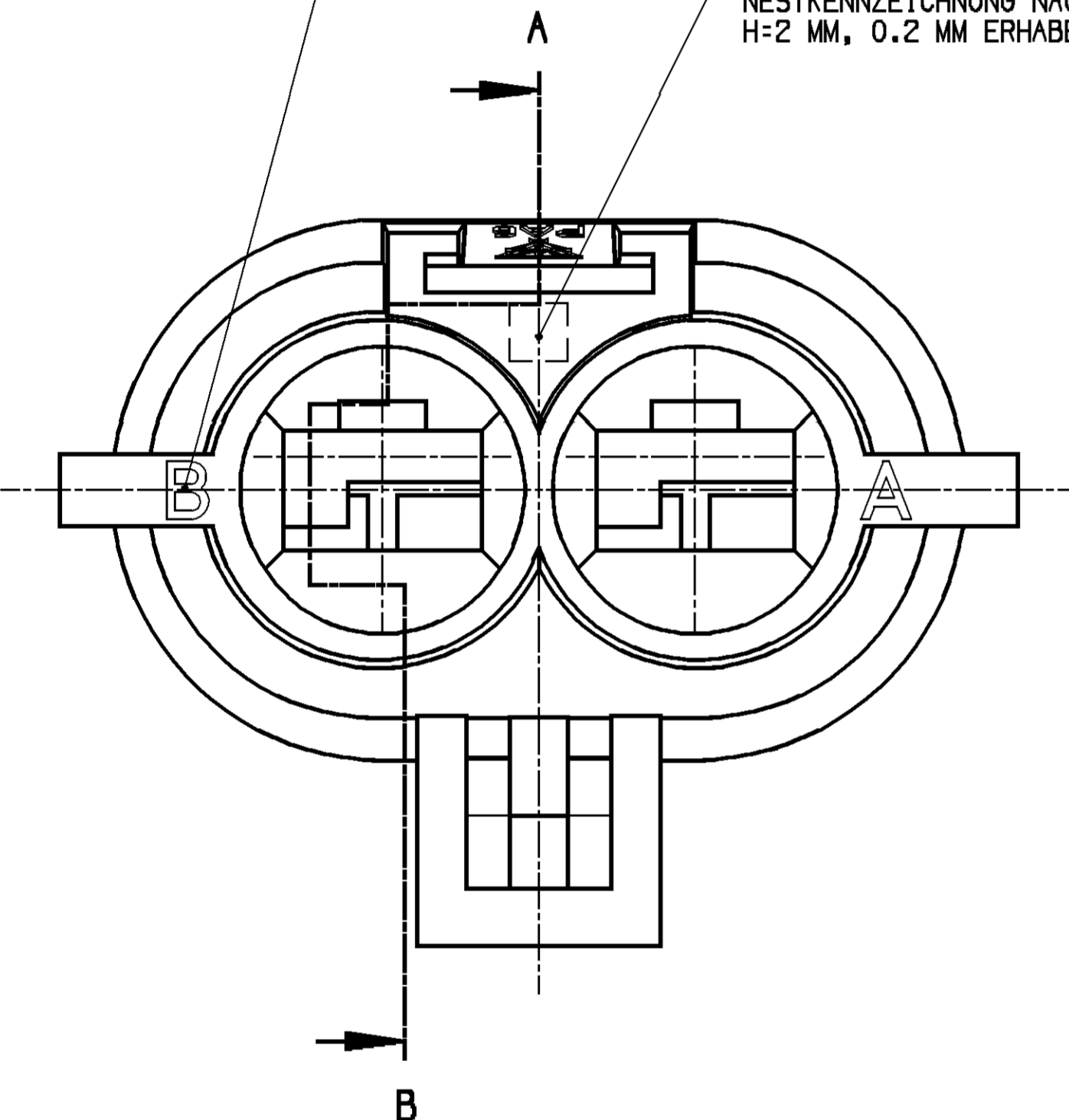


X 5:1

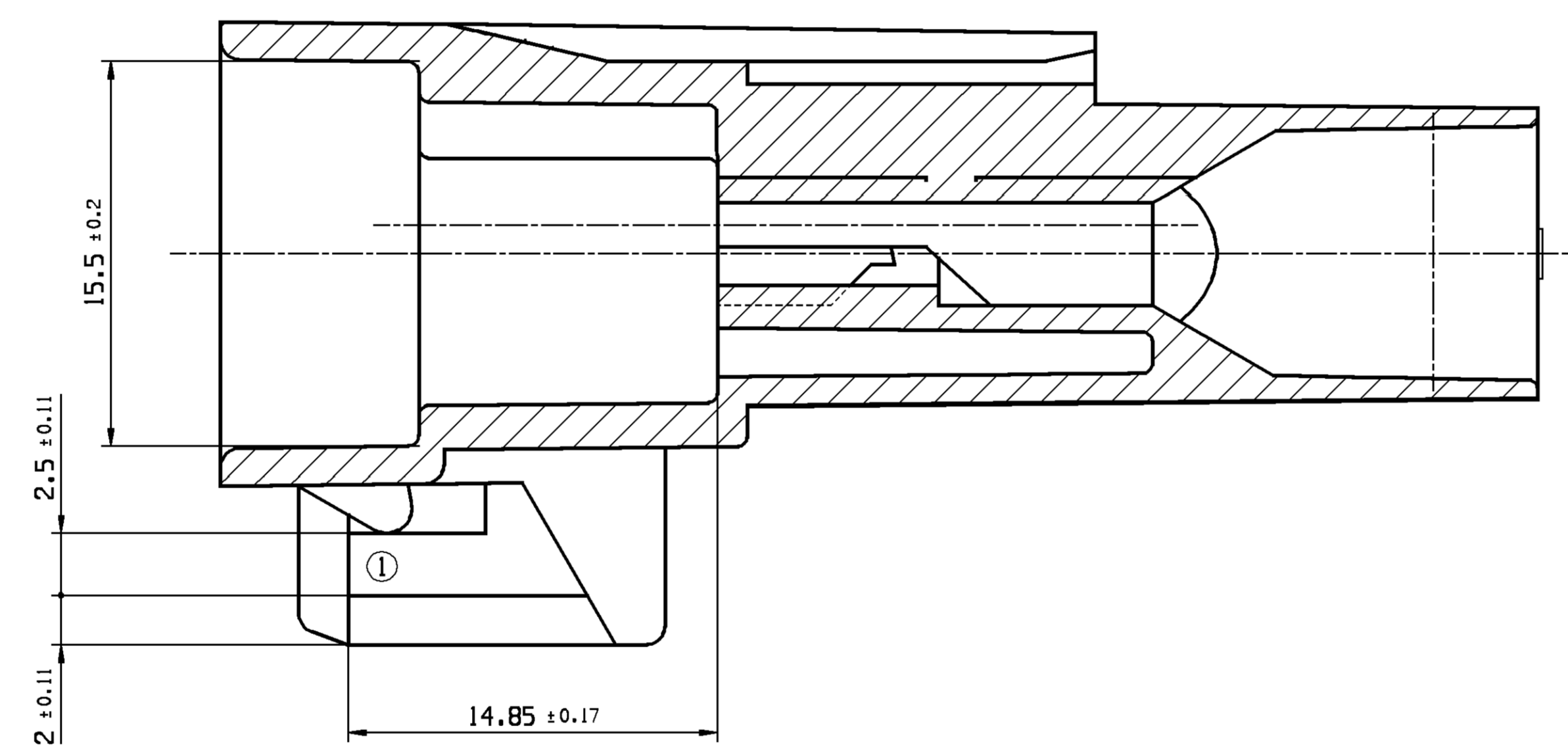


PART CAVITY NUMBER ACCORDING TO DIN 1451:
H=2 MM, 0.2 MM RAISED
KAMMERKENNZEICHNUNG NACH DIN 1451:
H=2 MM, 0.2 MM ERHABEN

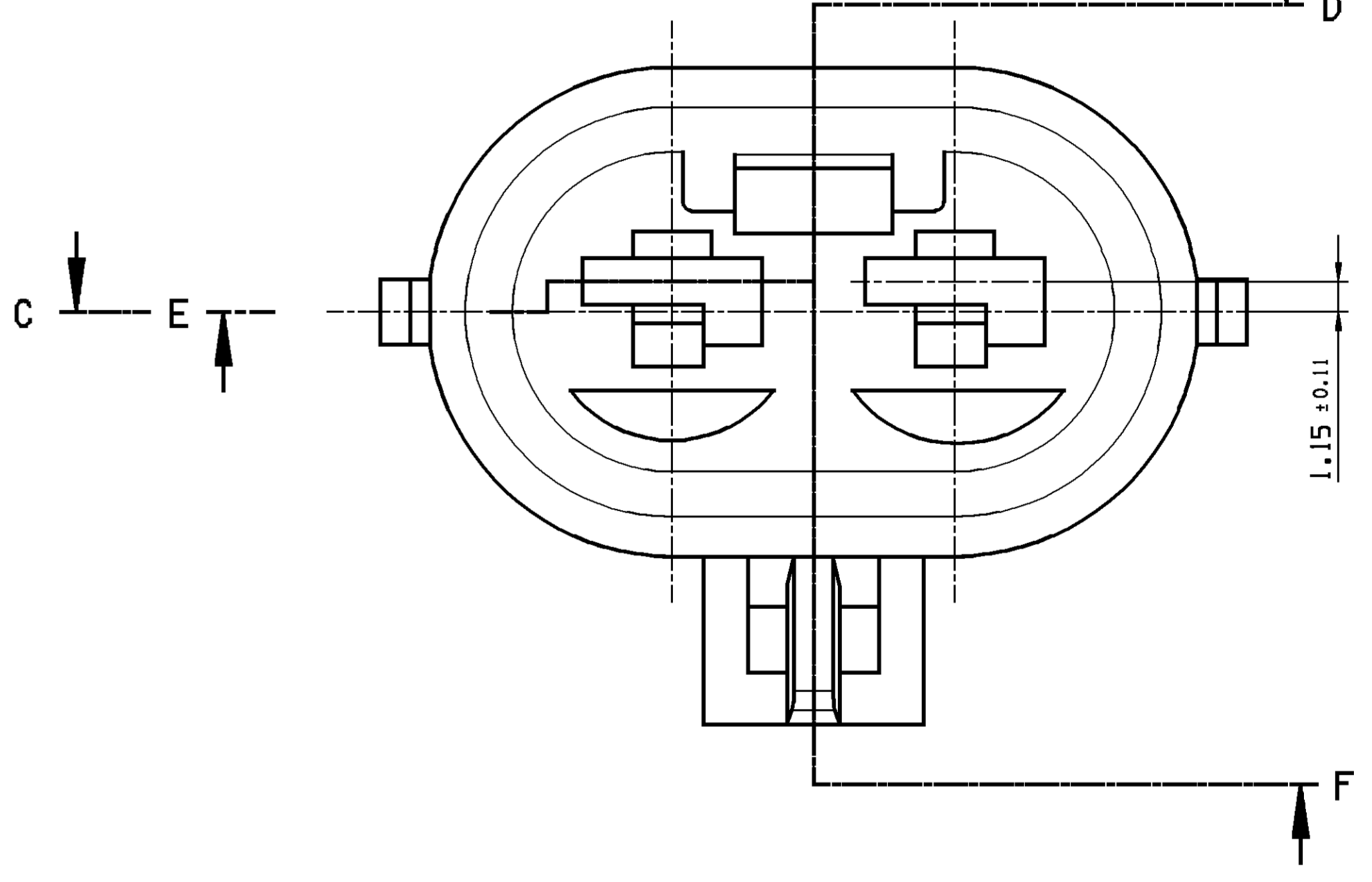
TOOL CAVITY NUMBER ACCORDING TO DIN 1451:
H=2 MM, 0.2 MM RAISED
NESTKENNZEICHNUNG NACH DIN 1451:
H=2 MM, 0.2 MM ERHABEN



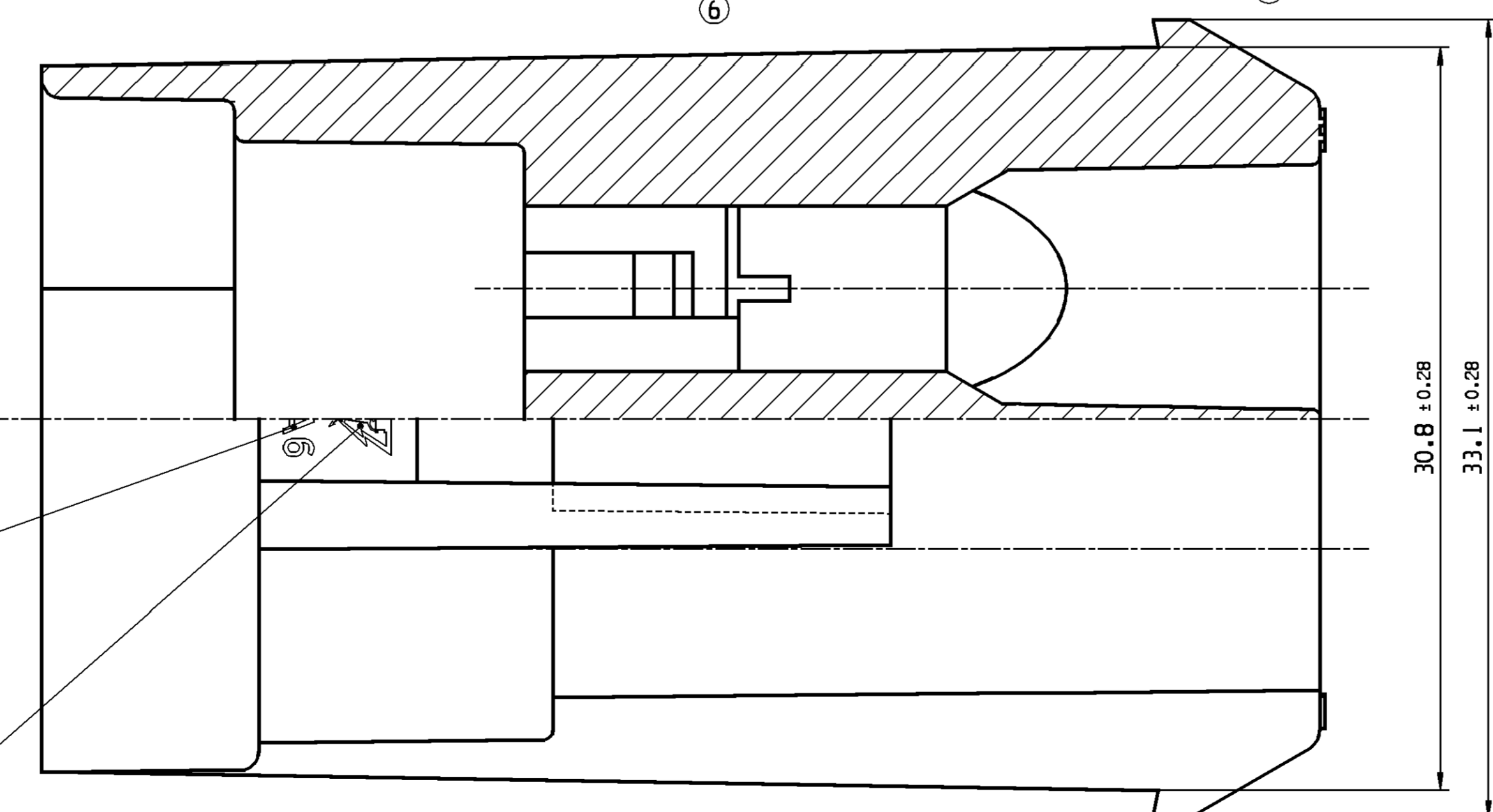
A-B



X



C-D



MATERIAL NAME ACCORDING TO DIN 1451:
H=1.3 MM; 0.1 MM RAISED
WERKSTOFFKENNZEICHNUNG NACH DIN 1451:
H=1.3 MM; 0.1 MM ERHABEN

MANUFACTURER MARK X=3; 0.1 MM RAISED
HERSTELLERZEICHEN X=3; 0.1 MM ERHABEN

REMARKS:

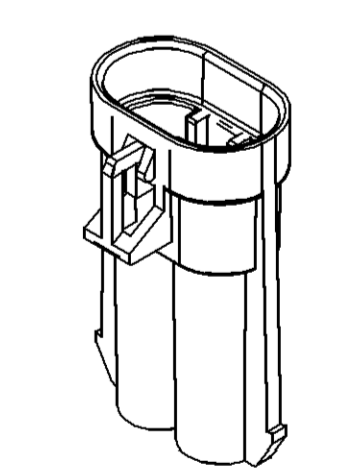
- MAX. DRAFT ANGLE 1° ON EACH SIDE
- CAVITY ACCORDING TO TERMINAL PART-NO.: 12045694 OR SIMILAR
- TAB HOUSING 2 WAY ID-NR.: 420 468 / PART-NO.: 15363993
- MUST FIT WITH RECEPTACLE HOUSING WITH SEAL ID-NR.: 423 043 / PART-NO.: 10737825

BEMERKUNGEN:

- ZULAESSIGE ENTFORMUNGSSCHRAEGE MAX. 1° PRO SEITE
- KAMMER NACH KONTAKTTTEIL PART-NO.: 12045694 ODER AEGUIVALENT
- FLACHSTECKERGEHAEUSE 2 POL. ID-NR.: 420 468 / PART-NO.: 15363993
- PASSEND FUER FLACHSTECKERHUELSENGEHAEUSE MIT DICHTUNG ID-NR.: 423 043 / PART-NO.: 10737825

CHART	ET
FROM	> 0
TO	> 20
TO	> 30
TO	> 40
TO	> 50
TO	> 60
TO	> 70
TO	> 80
TO	> 90
TO	> 100
TO	> 150
TO	> 200
TO	> 250
TO	> 300
TO	> 400

SIZE	SCALE	FRAME NO	SHEET NO	STG	REV	TYP
A0	5:1	1	1	1	1	R 09 AA



DELPHI		DATE
DR	D. GAGOVIC	11JL06
AP/D1	R. WISNIEWSKI	11JL06
AP/D2	R. WISNIEWSKI	11JL06
AP/D3		
AP/D4		
AP/D5		

SEE CHART / SIEHE TABELLE

DRAWING NAME

TAB HOUSING 2 WAY
FOR METRI-PACK 630; P2S
FLACHSTECKERGEHAEUSE 2 POL.
FUER METRI-PACK 630; P2S

DRAWING NUMBER

13594405

DELPHI

CONTROLLED DOCUMENTS ARE ONLY AVAILABLE ON THE SYSTEM