

# LCD- GRAFIK MODUL

## 128x64 PIXEL MIT LED-BELEUCHTUNG

**TEMPERATUR  
KOMPENSATION**



*Abmessungen 93x70x14mm*

### TECHNISCHE DATEN

- \* KONTRASTREICHE SUPERTWIST ANZEIGE
- \* MIT GELB/GRÜNER LED-HINTERGRUNDBELEUCHTUNG: EA W128-6N2LED
- \* BLAU-WEISSE DARSTELLUNG, MIT WEISSER LED: EA W128B-6N2LW
- \* KONTROLLER KS0107/8 INTEGRIERT
- \* ANSCHLUSS DIREKT AM 8-BIT DATENBUS
- \* SPANNUNGSVERSORGUNG +5V typ. 2mA (OHNE BELEUCHTUNG)
- \* BELEUCHTUNG max. 250mA@+25°C (gelb/grün) bzw. 60mA@+25° (blau-weiss)
- \* NEGATIVE KONTRASTSPANNUNG (CA. -9V) ON BOARD
- \* BETRIEBSTEMPERATUR -20...+70°C, LAGERUNG -30...+80°C
- \* AUTOMATISCHE TEMPERATURKOMPENSATION ONBOARD

### OPTIONAL

- \* TOUCH PANEL MIT 8x4 FELDERN, ENTSPIEGELT
- \* ANSTEUER-IC MIT RS-232 (NICHT FÜR VERSION -TP)
- \* SNAP-IN RAHMEN EA 0099-KE

### BESTELLBEZEICHNUNG

LCD-GRAFIKMODUL 128x64 PIXEL	EA W128-6N2
LCD-GRAFIKMODUL 128x64 PIXEL MIT LED-BEL.	EA W128-6N2LED
LCD-GRAFIKMODUL 128x64 MIT TOUCH PANEL 8X4	EA W128-6N2LEDTP
LCD-GRAFIKMODUL BLAU 128x64 PIXEL MIT LED-BEL.	EA W128B-6N2LW
LCD-GRAFIKMODUL BLAU 128x64 MIT TOUCH PANEL	EA W128B-6N2LWTP
HIGH-LEVEL-GRAFIKKONTROLLER MIT RS-232C	EA IC202-PGH
SNAP-IN RAHMEN 102x80mm	EA 0099-KE

**ELECTRONIC  
ASSEMBLY** GMBH

making things easy

LOCHHAMER SCHLAG 17 · D- 82 166 GRÄFELFING  
TEL 089/8541991 · FAX 089/8541721 · <http://www.lcd-module.de>

## LC-DISPLAY EA W128-6N2

Die Grafikdisplay sind in modernster Supertwisttechnik ausgeführt und mit einer gelb/grünen oder weissen LED-Hintergrundbeleuchtung ausgestattet. Dadurch sind sie auch bei unterschiedlichsten Lichtverhältnissen und Blickwinkeln sehr gut ablesbar. Bei direkter Sonneneinstrahlung empfehlen wir jedoch nur die gelb/grüne Variante.

## PINBELEGUNG

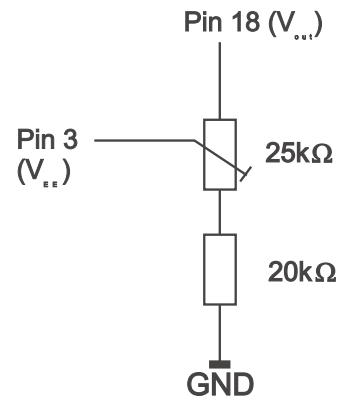
Pin	Symbol	Function
1	GND	Ground potential (0V)
2	VDD	Power supply for logic (+5V)
3	VEE	Operating voltage for LC driving (input)
4	D/Ī	H: Data input L: Instruction code input
5	R/W	H: Data Read L: Data Write
6	E	Enable signal (falling edge)
7..14	D0..D7	Data bus line
15	CS1	H: Chip selection left side
16	CS2	H: Chip selection right side
17	RST	L: Reset
18	VOUT	Output voltage for LC driving (-7..-9V) depends on module temperature
19	A	Anode for LED backlight
20	C	Cathode for LED backlight

Das Grafikmodul kann direkt an ein 6800-System angeschlossen werden.

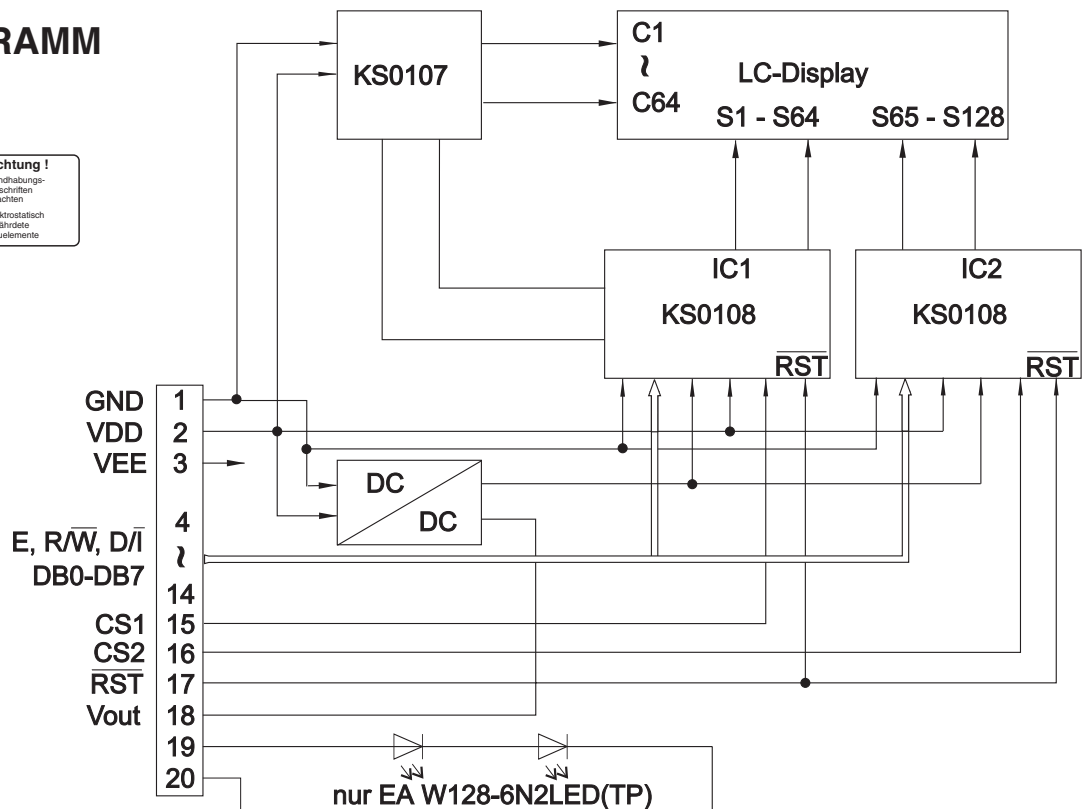
Um die LED-Beleuchtung in Betrieb zu nehmen, ist eine Stromquelle oder ein externer Vorwiderstand erforderlich. Der maximale Betriebsstrom liegt dann bei 250mA (gelb/grün) bzw. 60mA (blau-weiß), jeweils bei +25°C. Die Flußspannung liegt bei typ. 4,2V bzw. 3,0~3,6V.

Bitte berücksichtigen Sie ein Derating bei höheren Umgebungstemperaturen.

## KONTRASTEINSTELLUNG



## BLOCKDIAGRAMM



### ABSOLUTE MAXIMUM RATING

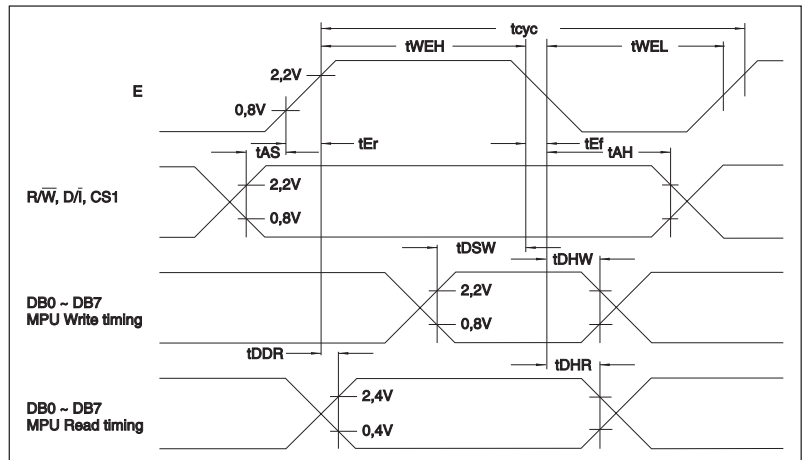
Parameter	Symbol	Min	Max	Unit
Power supply for logic	VDD-VSS	0	7,0	V
Input voltage	VI	VSS	VDD	V
Operating temperature	Ta	-20	+70	°C
Storage temperature	Tstg	-30	+80	°C

### ELECTRICAL CHARACTERISTICS

Parameter	Symbol	Condition	Min	Typ	Max	Unit
Supply voltage	VDD	-	4,5	5,0	5,5	V
Supply current	IDD	VDD=5V	-	2,0	3,0	mA
High level input voltage for logic	VIH	-	2,4	-	VDD	V
Low level input voltage for logic	VIL	-	0	-	0,7	V
High level output voltage for logic	VOH	-IOH=0,6mA	VDD-0,4	-	VDD	V
Low level output voltage for logic	VOL	IOL=1,6mA	0	-	0,4	V
RES input high voltage	VIHR	-	0,7xVDD	-	VDD	V

### TIMING CHARACTERISTICS

Parameter	Symb	Min	Typ	Max	Unit
Enable cycle time	tcyc	1000	-	-	ns
Enable Puls width	tWEH	450	-	-	ns
	tWEL	450	-	-	ns
Enable raise time	tEr	-	-	25	ns
Enable fall time	tEf	-	-	25	ns
Set-up time	tAS	140	-	-	ns
Data set-up time	tDSW	200	-	-	ns
Data delay time	tDDR	-	-	320	ns
Address hold time	tAH	10	-	-	ns
Data hold time (Write)	tDHW	10	-	-	ns
Data hold time (Read)	tDHR	20	-	-	ns

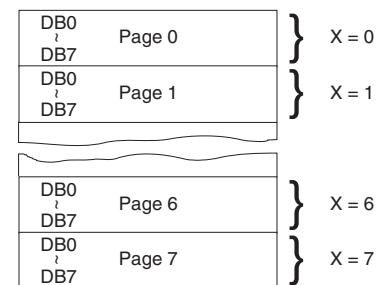


### INSTRUCTION SET KS0108

Instructions	Code										
	R/W	D/I	DB7	DB6	DB5	DB4	DB3	DB2	DB1	DB0	
Display ON/OFF	0	0	0	0	1	1	1	1	1	1/0	Controls the ON/OFF of display. RAM data and internal status are not affected. 1:ON, 0:OFF
Display start line	0	0	1	1	display start line (0 - 63)						Specifies a RAM line displayed at the top of screen
Set page(X address)	0	0	1	0	1	1	1	Page (0 - 7)			Sets the page (x address) of RAM at the page of (x address) register.
4. Set address	0	0	0	1	Y address (0 - 63)						Sets the Y address at the Y address counter
5. Status Read	1	0	B U S Y	0	ON / OFF	R E S E T	0	0	0	0	Read the status. RESET 1:reset 0:normal ON/OFF 1:display OFF 2:display ON BUSY 1:on the internal operation 0:Ready
Write display data	0	1	Write data								Writes data DB0 (LSB) to DB7 (MSB) on the data bus into display RAM. Can access to the address of the display RAM specified in advance.
Read display data	1	1	Read data								Reads data DB0 (LSB) to DB7 (MSB) from the display RAM to the data bus. After the access, Y address is increased by 1.

#### Address Configuration of Display Data RAM

0 1 2 ..... Y address ..... 61 62 63



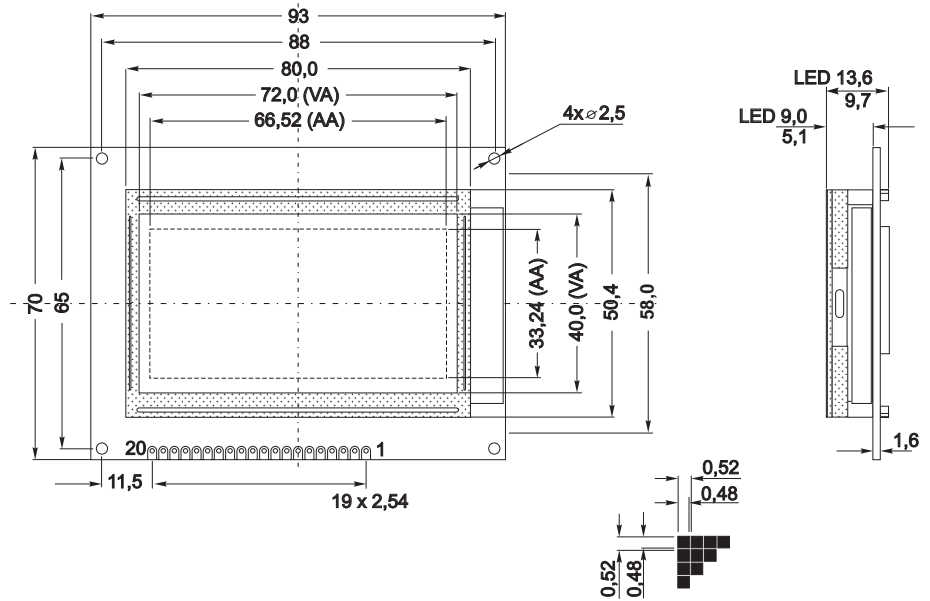
Ein komplettes Datenblatt zum Controller KS0108 finden Sie auf unserer Internetseite <http://www.lcd-module.de/deu/dbl/dbl.htm>

# EA W128-6N2

## ABMESSUNGEN

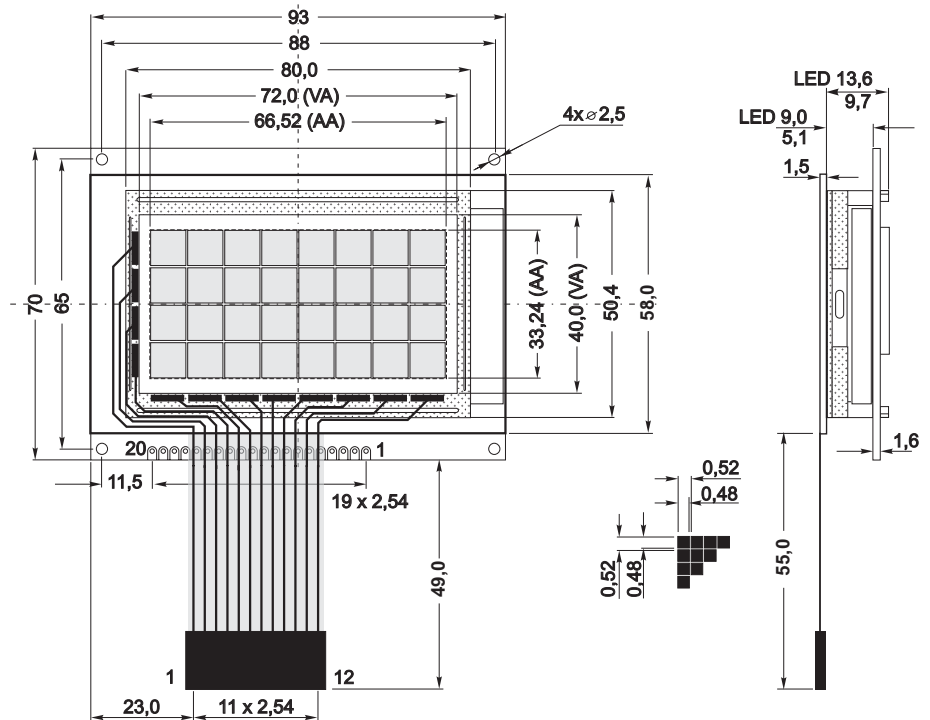
ohne Touch Panel

EA W128-6N2LED  
EA W128B-6N2LW  
alle Maße in mm



mit Touch Panel

EA W128-6N2LEDTP  
EA W128B-6N2LWTP  
alle Maße in mm



## TOUCH PANEL

Die Oberfläche des Touch Panels ist entspiegelt und kratzfest.

Technik: resistiver Matrix Touch mit 8x4 festen Feldern. Die Abfrage erfolgt wie bei einer Folientastatur: Scannen von Zeilen oder Spalten.

Technische Daten				
Spezifikation	min	typ	max	Einheit
On-Widerstand	300		10.000	Ω
Spannung	0,5		5	V
Schaltstrom	10u		10m	A
Betätigungskraft	150		200	g
Kontaktprellen		10		ms
Temperaturbereich	-30		+75	°C
Lebensdauer	1.000.000			Schaltspiele

## X-ON Electronics

Largest Supplier of Electrical and Electronic Components

*Click to view similar products for* [LCD Graphic Display Modules & Accessories](#) *category:*

*Click to view products by* [ELECTRONIC ASSEMBLY](#) *manufacturer:*

Other Similar products are found below :

[NA57W001B](#) [HDM64GS12L-Y11S](#) [LCM-H12864GSFH-Y](#) [MGLS-240128-Z05](#) [GLK19264A-7T-1U-TCI-LV-E](#) [DEM 128032A](#) [FGH](#)  
[RG12864F-FHW-M](#) [EGLK19264A-7T-WB-VPT-PL](#) [HG2G-V5FT22TF-W](#) [HG1G-4VT22TF-S](#) [HDM64GS24L-2-Y14S](#) [LTS-2301AP](#) [LTS-](#)  
[6760P](#) [LTS-6980HR](#) [RG12864A-GHC-V](#) [RG12864A-GHY-V](#) [RG12864A-TIG-V](#) [RG12864A-TIY-V](#) [RG12864A-YHY-X](#) [RG12864B-](#)  
[FHW-V](#) [RG12864B-GHW-V](#) [RG12864C-YHW-V](#) [RG12864K-BIW-VBG](#) [RG160128A-TIW-V](#) [RG240128B-YHY-M](#) [RG320240A1-BIW-V](#)  
[RG320240B-BIW-V](#) [RG320240B-FHW-V](#) [DEM 097032A](#) [SGH-PY](#) [DEM 122032A](#) [SYH-LY](#) [DEM 122032C](#) [SBH-PW-N-12](#) [DEM 128064A](#)  
[SBH-PW-N](#) [DEM 128064B](#) [SBH-PW-N](#) [DEM 128064F](#) [FGH-P\(RGB\)](#) [DEM 128064G](#) [FGH-PW](#) [DEM 128064I](#) [FGH-PW](#) [DEM 128064J](#)  
[SBH-PW-N](#) [DEM 128064O](#) [FGH-PW](#) [DEM 128064O](#) [SBH-PW-N](#) [DEM 128064Q](#) [SBH-PW-N](#) [DEM 128128D](#) [FGH-PW](#) [DEM 240064B](#)  
[FGH-PW](#) [DEM 240064B](#) [SBH-PW-N](#) [DEM 240160A](#) [SBH-PW-N](#) [DEM 320240B](#) [FGH-PW-N](#) [DEM 320240C](#) [FGH-PW](#) [EA W240-7KHLW](#)  
[RX12864A1-BIW](#) [RX12864D3-BIW](#) [RX240128A-FGN](#)