

BLUELINE

DOTMATRIX 1x16..4x40

nur 15..100mA
für LED-Beleuchtung



TECHNISCHE DATEN

- * SUPERTWIST BLAU NEGATIV
- * MIT WEISSER (!) LED-BELEUCHTUNG
- * EXTREM STROMPAREND: LED-STROM AB 15mA (max. 75mA)
- * ZEICHENHÖHE 4,75..12,7mm
- * ALLE DISPLAYS MIT INTEGRIERTEM KONTROLLER
- * ANSCHLUß AN 8-BIT BUS (AUCH 4 BIT) BZW. RS-232 ÜBER INTERFACE
- * ALPHA: ASCII-ZEICHENSATZ+SONDERZEICHEN+8 EIGENE ZEICHEN
- * SPANNUNGSVERSORGUNG +5V
- * BETRIEBSTEMPERATURBEREICH (MIT DERATING) -20°C ... +70°C (0..+50°C)
- * LAGERTEMPERATUR -30..+80°C (-20..+70°C)

ZUBEHÖR

- * FRONTRAHMEN M. ENTSPIEGELTER SCHEIBE: SERIE EA 017-xxUKE
- * RS-232 ODER RS-422 INTERFACE
- * SNAP-IN GEHÄUSE EA 0090-162 FÜR 2x16 EA W162B-NLW



**ELECTRONIC
ASSEMBLY**

making things easy

PINBELEGUNGEN

Pinbelegung 1x16..4x20/2x40 Zeichen			
Pin	Symbol	Pegel	Beschreibung
1	VSS	L	Versorgung 0V, GND
2	VDD	H	Versorgung +5V
3	VEE	-	Displayspannung 0..0,5V
4	RS	H/L	Register Select
5	R/W	H/L	H: Read / L: Write
6	E	H	Enable
7	D0	H/L	Datenleitung 0 (LSB)
8	D1	H/L	Datenleitung 1
9	D2	H/L	Datenleitung 2
10	D3	H/L	Datenleitung 3
11	D4	H/L	Datenleitung 4
12	D5	H/L	Datenleitung 5
13	D6	H/L	Datenleitung 6
14	D7	H/L	Datenleitung 7 (MSB)
15	LED +	-	LED-Versorgung Plus /Vorwiderstand!
16	LED -	-	LED-Versorgung Minus

*Hinweis zu Pin 15/16 (17/18):
Über diese Pins wird die LED-
Beleuchtung gespeist. Für den
Betrieb ist unbedingt eine
Stromquelle oder ein externer
Vorwiderstand erforderlich ! Den
Wert für den maximalen Strom
entnehmen Sie bitte dem Hinweis
bei der entsprechenden
Maßzeichnung. Bitte beachten Sie
unbedingt ein Derating bei
Temperaturen >+25°C. Die
Flußspannung der LED-
Beleuchtung beträgt zwischen
3,0V und 3,6V.*

Pinbelegung EA W404B-NLW / 4x40 Zeichen			
Pin	Symbol	Pegel	Beschreibung
1	D7	H/L	Datenleitung 7 (MSB)
2	D6	H/L	Datenleitung 6
3	D5	H/L	Datenleitung 5
4	D4	H/L	Datenleitung 4
5	D3	H/L	Datenleitung 3
6	D2	H/L	Datenleitung 2
7	D1	H/L	Datenleitung 1
8	D0	H/L	Datenleitung 0 (LSB)
9	E1	H	Enable Zeile 1+2
10	R/W	H/L	H: Read / L: Write
11	RS	H/L	Register Select
12	VEE	-	Displayspannung typ. +0,2V
13	VSS	L	Versorgung 0V, GND
14	VDD	H	Versorgung +5V
15	E2	H	Enable Zeile 3+4
16	NC	-	frei
17	LED +	-	LED-Versorgung Plus /Vorwiderstand
18	LED -	-	LED-Versorgung Minus

ZEICHENSATZ

Lower 4 bit	Upper 4 bit (\$0x)	0000 (\$0x)	0010 (\$2x)	0011 (\$3x)	0100 (\$4x)	0101 (\$5x)	0110 (\$6x)	0111 (\$7x)	1010 (\$Ax)	1011 (\$Bx)	1100 (\$Cx)	1101 (\$Dx)	1110 (\$Ex)	1111 (\$Fx)
	CG RAM (0)		0	a	P	^	F		-	9	E	a	p	
xxxx0000 (\$x0)	(1)	!	1	A	Q	a	q		u	7	f	4	ä	q
xxxx0010 (\$x2)	(2)	"	2	B	R	b	r		r	i	w	x	p	e
xxxx0011 (\$x3)	(3)	#	3	C	S	c	s		j	u	t	e	e	w
xxxx0100 (\$x4)	(4)	\$	4	D	T	d	t		\	I	t	p	µ	o
xxxx0101 (\$x5)	(5)	%	5	E	U	e	u		.	o	t	i	e	ü
xxxx0110 (\$x6)	(6)	&	6	F	V	f	v		o	o	o	o	p	z
xxxx0111 (\$x7)	(7)	'	7	G	W	g	w		o	o	o	o	g	π
xxxx1000 (\$x8)	CG RAM (0)	<	8	H	X	h	x		i	o	o	o	r	z
xxxx1001 (\$x9)	(1))	9	I	Y	i	y		o	o	o	o	o	y
xxxx1010 (\$xA)	(2)	*	:	J	Z	j	z		e	o	o	o	j	z
xxxx1011 (\$xB)	(3)	+	;	K	[k	[o	o	o	o	o	z
xxxx1100 (\$xC)	(4)	,	<	L	¥	l	l		o	o	o	o	o	z
xxxx1101 (\$xD)	(5)	-	=	M]	m]		u	z	o	o	o	z
xxxx1110 (\$xE)	(6)	_	>	N	^	n	^		o	o	o	o	o	z
xxxx1111 (\$xF)	(7)	/	?	O	_	o	o		o	o	o	o	o	z



PROGRAMMIERUNG VON SELBSTDEFINIERTEN ZEICHEN

Bei allen hier angebotenen Displays können zusätzlich zu den 192 im ROM fest einprogrammierten Zeichen bis zu 8 weitere frei definiert werden (ASCII Codes 0..7).

- 1.) Mit dem Kommando "CG RAM Address Set" wird der ASCII Code (Bit 3,4,5) und die entsprechende Pixelzeile (Bit 0,1,2) des Zeichens angewählt. Im Beispiel wird ein Zeichen mit dem Code \$00 definiert.
- 2.) Mit dem Befehl "Data Write" wird nun Pixelzeile das Zeichen in das CG RAM geschrieben. Ein Zeichen benötigt 8 Schreiboperationen, wobei die 8. Zeile der Cursorzeile entspricht.
- 3.) Das neu definierte Zeichen wird genauso behandelt wie ein "normales" ASCII Zeichen (Verwendung: "DD RAM Address Set", "Data Write").

Adresse im CG RAM setzen					Daten des Zeichens							
Adresse		Hex	Bit							Hex		
7	6	5	4		3	2	1	0	Hex			
0	1	0	0	0	0	0	0	1	0	0	0	\$04
					0	0	1	0	0	0	\$04	
					0	0	1	0	0	0	\$04	
					0	1	1	0	0	0	\$04	
					1	0	0	1	0	1	\$15	
					1	0	1	1	1	0	\$0E	
					0	0	1	0	0	0	\$04	
					0	0	0	0	0	0	\$00	

BEFEHLSSATZ DES HD44780

Instruction	Code										Description	Execute Time (max.)
	RS	R/W	DB 7	DB 6	DB 5	DB 4	DB 3	DB 2	DB 1	DB 0		
Clear Display	0	0	0	0	0	0	0	0	0	1	Clears all display and returns the cursor to the home position (Address 0).	1.64ms
Cursor At Home	0	0	0	0	0	0	0	0	1	*	Returns the Cursor to the home position (Address 0). Also returns the display being shifted to the original position. DD RAM contents remain unchanged.	1.64ms
Entry Mode Set	0	0	0	0	0	0	0	1	I/D	S	Sets the Cursor move direction and specifies or not to shift the display. These operation are performed during data write and read.	40µs
Display On/Off Control	0	0	0	0	0	0	1	D	C	B	Sets ON/OFF of all display (D) cursor ON/OFF (C), and blink of cursor position character (B).	40µs
Cursor / Display Shift	0	0	0	0	0	1	S/C	R/L	*	*	Moves the Cursor and shifts the display without changing DD RAM contents.	40µs
Function Set	0	0	0	0	1	DL	N	F	*	*	Sets interface data length (DL) number of display lines (N) and character font (F).	40µs
CG RAM Address Set	0	0	0	1	ACG					Sets the CG RAM address. CG RAM data is sent and received after this setting.		40µs
DD RAM Address Set	0	0	1	ADD					Sets the DD RAM address. DD RAM data is sent and received after this setting.		40µs	
Busy Flag / Address Read	0	1	BF	AC					Reads Busy flag (BF) indicating internal operation is being performed and reads address counter contents.		-	
CG RAM / DD RAM Data write	1	0	Write Data					Writes data into DD RAM or CG RAM		40µs		
CG RAM / DD RAM Data Read	1	1	Read Data					Reads data from DD RAM or CG RAM		40µs		

Hinweis
Die in der Tabelle angegebenen Ausführungszeiten gelten nur bei Abfrage des Busy Flags; d.h. vor jedem Schreib- und Lesezugriff muß das Busy Flag BF auf 0 abgefragt werden. Wird das Busy Flag nicht abgefragt, so sind die Ausführungszeiten zum Teil wesentlich länger als angegeben. Im 4-Bit Mode ist die Busy-Abfrage vor jedem Bytezugriff notwendig.

Zeichenerklärung:

I/D 1: DD-RAM Adresse automatisch inkrementieren
S 1: Display schieben nach Schreib-/Leseoperation
D 1: Display ein
C 1: Cursor wird angezeigt
B 1: Zeichen an der Cursorstelle blinkt
S/C 1: Display einmal schieben (abhängig von R/L)
R/L 1: nach rechts schieben
DL 1: Interface: 8-Bit Datenbus (DB0..7)
N 1: zweizeiliges Display (auch 8+8)
F 1: 5x10 Dot Display
BF 1: Kontroller ist beschäftigt

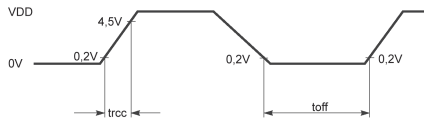
0: DD-RAM Adresse automatisch dekrementieren
 0: Cursor bewegen nach Schreib-/Leseoperation
 0: Display aus
 0: Cursor wird nicht angezeigt
 0: kein blinken
 0: Cursor einmal schieben
 0: nach links schieben
 0: Interface: 4-Bit Datenbus (DB4..7)
 0: einzeiliges Display
 0: 5x7 Dot Display
 0: Kontroller kann weitere Daten aufnehmen

ZUORDNUNG DD-RAM ADRESSE ZU ZEICHENSTELLE IM DISPLAY

Displaytyp	Anfangs - Endadresse (HEX)				Bemerkung
	1.Zeile	2.Zeile	3.Zeile	4.Zeile	
1x8	\$00-\$07				
1x16	\$00-\$0F				MUX 1:8
1x16(8+8)	\$00-\$07				MUX 1:16 (linke Hälfte)
	\$40-\$47				(rechte Hälfte)
1x20	\$00-\$13				
1x40	\$00-\$27				
2x8	\$00-\$07	\$40-\$47			
	\$00-\$0B	\$40-\$4B			
2x16	\$00-\$0F	\$40-\$4F			
2x20	\$00-\$13	\$40-\$53			
	\$00-\$17	\$40-\$57			
2x40	\$00-\$27	\$40-\$67			
	\$00-\$0F	\$40-\$4F	\$10-\$1F	\$50-\$5F	
4x20	\$00-\$13	\$40-\$53	\$14-\$27	\$54-\$67	Kontroller HD44780
	\$00-\$13	\$20-\$33	\$40-\$53	\$60-\$73	Kontroller KS0073
4x40	\$00-\$27	\$40-\$67	-	-	1. Kontroller (Enable 1)
	-	-	\$00-\$27	\$40-\$67	2. Kontroller (Enable 2)

POWER-ON-RESET

The internal Power-On-Reset works only at following conditions:



Item	Symbol	Standard Value			Unit
		min	typ	max	
Power Supply Rise Time	trcc	0,1	-	10	ms
Power Supply Off Time	toff	1	-	-	ms

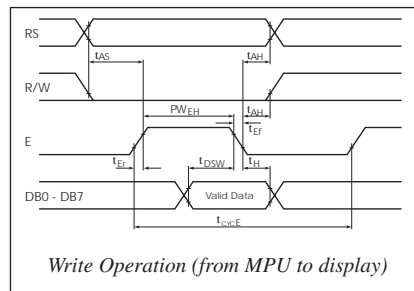
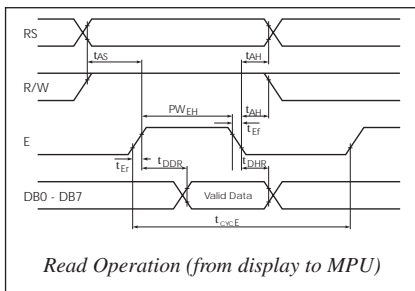
TIMING CHART

Item	Symbol	Measuring Conditions	Standard Value			Unit
			min.	typ.	max.	
Enable Cycle Time	tCYCE	see Figs.1 and 2	1000	-	-	ns
Enable Pulse Width, High Level	PWEH	see Figs.1 and 2	450	-	-	ns
Enable Rise and Delay Time *)	tER, tEF	see Figs.1 and 2	-	-	25	ns
Address Setup Time, RS, RW-E	tAS	see Figs.1 and 2	140	-	-	ns
Data Delay Time	tDDR	see Fig.2	-	-	320	ns
Data Setup Time	tDSW	see Fig.1	195	-	-	ns
Data Hold Time	tH	see Fig.1	10	-	-	ns
Data Hold Time	tDHR	see Fig.2	20	-	-	ns
Address Hold Time	tAH	see Figs.1 and 2	10	-	-	ns

*) Important parameter!
Use "74LS" or "74HC" gate

VCC=5,0V ±5%, Ta=25°C

Der Eingang E (Enable) steuert die Datenleitungen DB0 bis DB7. Bei E = H und R/W = 1 (d.h. μ P liest Daten vom LCD-Modul) legt der LCD-Kontroller seine Information auf den Datenbus. Beim Schreiben vom μ P zum LCD-Modul übernimmt der LCD-Kontroller die auf dem Datenbus anstehenden Daten mit der fallenden Flanke von E. Die Flankensteilheit des ENABLE-Signals (max. 25ns) ist besonders zu beachten: Flachbandleitungen können bereits



bei einer Länge von 20cm die Signale unzulässig stark verschleifen (abhängig von verwendeter Treiberschaltung, Umgebungsbedingungen, Kabelbelegung, etc.). Abhilfe ist (je nach Ursache) möglich durch:

- "langsamere" Ansteuerung über Ports (bei zu kurzer HOLD-Zeit)
- Pull-Up Widerstand direkt am LCD-Modul

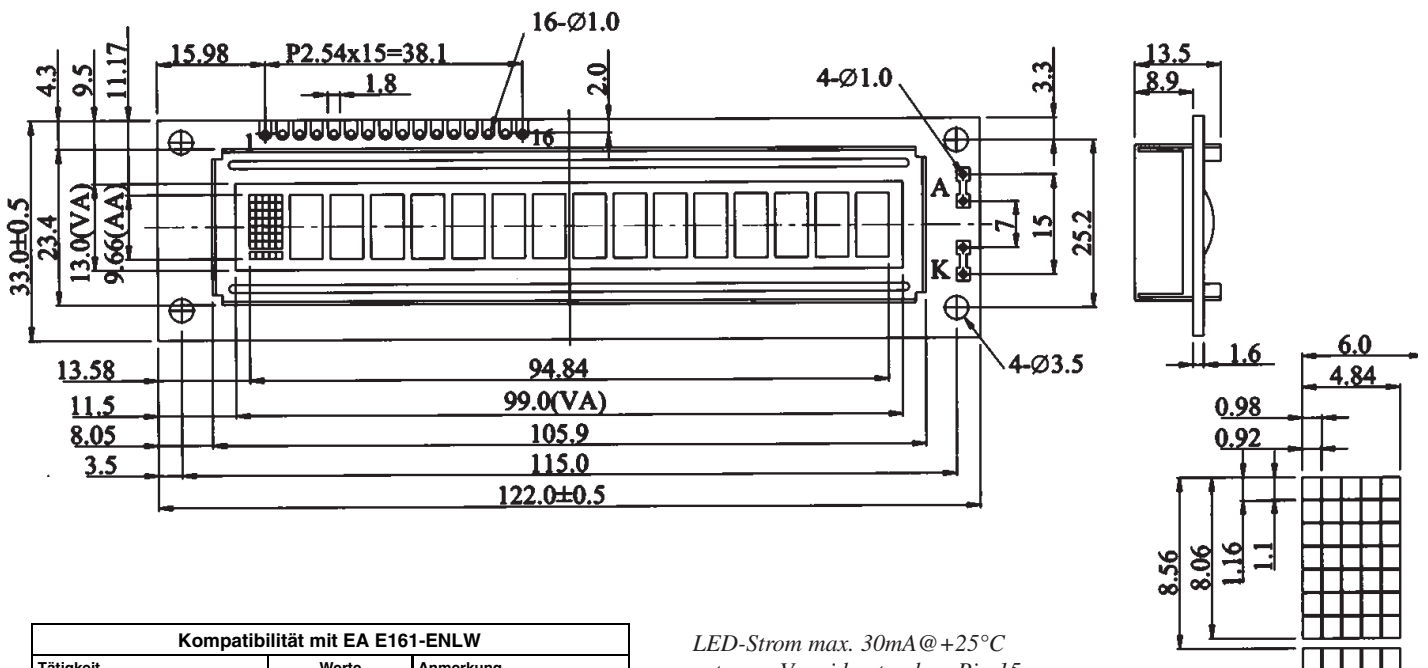
- andere Treiberschaltung, evtl. Stromübertragung
- Schmitt-Trigger-Empfänger zwischen Kabel und LCD-Modul
- kürzeste Leitungen (<10 cm), aktive Schirmung

INITIALISIERUNGSBEISPIEL FÜR DEN 4-BIT MODUS							
Befehl	RS	R/W	DB7	DB6	DB5	DB4	Bemerkung
Function Set	0	0	0	0	1	0	4-Bit Datenlänge einschalten (noch im 8-Bit Modus)
Function Set	0	0	0	0	1	0	4-Bit Datenlänge, 1-zeiliges Display, 5x7 Font
Display ON/OFF	0	0	0	0	0	0	Display ein, Cursor ein, Cursor blinken
Clear Display	0	0	0	0	0	0	Display löschen, Cursor auf 1. Spalte von 1. Zeile
Entry Mode Set	0	0	0	0	0	0	Cursor Auto-Increment

INITIALISIERUNGSBEISPIEL FÜR DEN 8-BIT MODUS											
Befehl	RS	R/W	DB7	DB6	DB5	DB4	DB3	DB2	DB1	DB0	Bemerkung
Function Set	0	0	0	0	1	1	0	0	0	0	8-Bit Datenlänge, 1-zeiliges Display, 5x7 Font
Display ON/OFF	0	0	0	0	0	0	1	1	1	1	Display ein, Cursor ein, Cursor blinken
Clear Display	0	0	0	0	0	0	0	0	0	1	Display löschen, Cursor auf 1. Spalte von 1. Zeile
Entry Mode Set	0	0	0	0	0	0	0	1	1	0	Cursor Auto-Increment

EA W161B-ENLW

1x16 ZEICHEN 9,66mm



Kompatibilität mit EA E161-ENLW		
Tätigkeit	Werte	Anmerkung
Widerstand RA einlöten	RA = 56 Ohm	ILED= max. 30mA

LED-Strom max. 30mA@+25°C
externer Vorwiderstand an Pin 15
und 16 erforderlich
VEE= typ. 4,5V@20°C

BESTELLBEZEICHNUNG

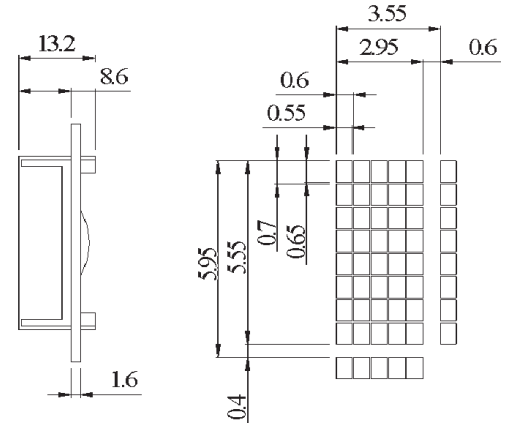
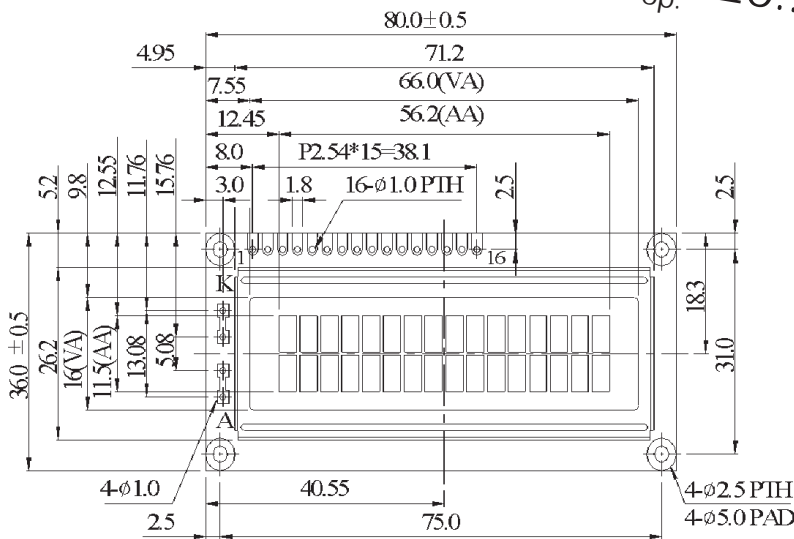
1x16 ZEICHEN, 9,66mm, BLAU/WEISS, LED-BELEUCHTUNG
FRONTRAHMEN PASSEND DAZU (FENSTER 98,5x12,8mm)

EA W161B-ENLW
EA 017-6UKE

EA W162B-N3LW

$T_{op.} -20..+70^{\circ}C$

2x16 ZEICHEN 5,56mm



LED-Strom max. 30mA@+25°C
externer Vorwiderstand an Pin 15
und 16 erforderlich
VEE= typ. 3,4V@+20°C

BESTELLBEZEICHNUNG

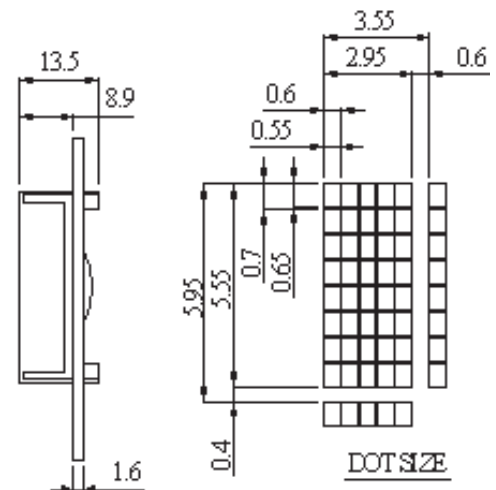
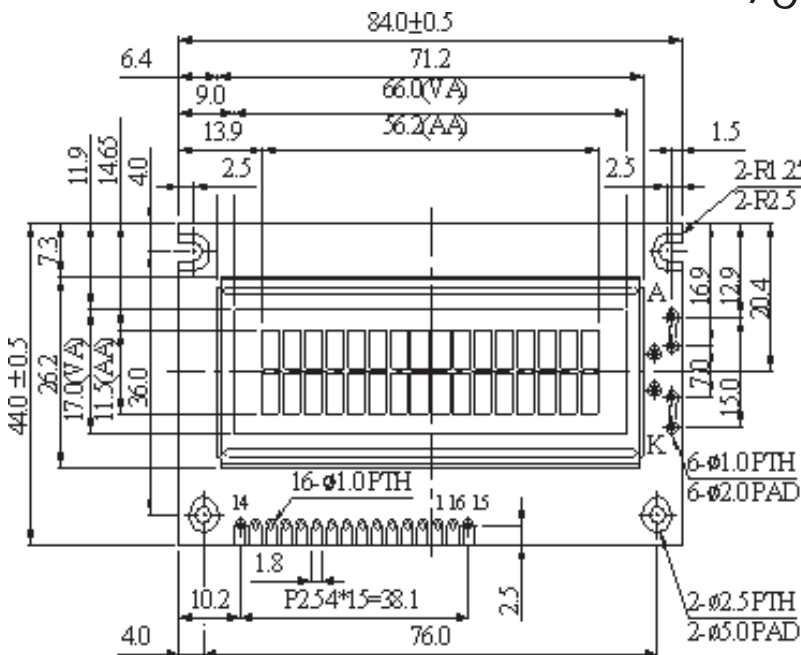
2x16 ZEICHEN, 5,56mm, BLAU/WEISS, LED-BELEUCHTUNG
FRONTRAHMEN PASSEND DAZU (FENSTER 60,0x14,8mm)

EA W162B-N3LW
EA 017-2UKE

EA W162B-NLW

$T_{op.} -20..+70^{\circ}C$

2x16 ZEICHEN 5,56mm



LED-Strom max. 30mA@+25°C
externer Vorwiderstand an Pin 15 und
16 erforderlich
VEE= typ. 3,7V@+20°C

BESTELLBEZEICHNUNG

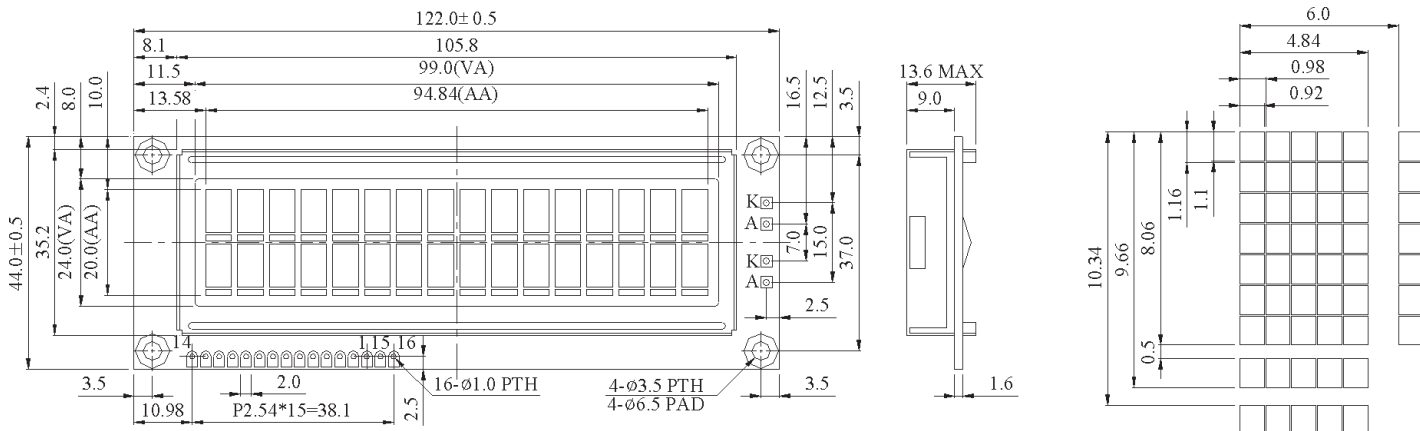
2x16 ZEICHEN, 5,56mm, BLAU/WEISS, LED-BELEUCHTUNG
FRONTRAHMEN PASSEND DAZU (FENSTER 60,0x14,8mm)

EA W162B-NLW
EA 017-2UKE

EA W162B-BNLW

$T_{op.} -20..+70^{\circ}C$

2x16 ZEICHEN 9,66mm



Kompatibilität mit EA E162-BNLW		
Tätigkeit	Werte	Anmerkung
Widerstand J15 nach rechts	J2 = 0 Ohm	Pins 15 und 16 freimachen, int. Versorgung über VDD/VSS;
Widerstand J16 nach rechts	J1 = 0 Ohm	Beleuchtung nicht abschaltbar
Widerstand RA austauschen	RA = 33 Ohm	ILED= max. 45mA

LED-Strom max. 45mA@+25°C
externer Vorwiderstand an Pin 15
und 16 erforderlich
VEE= typ. 4,4V@20°C

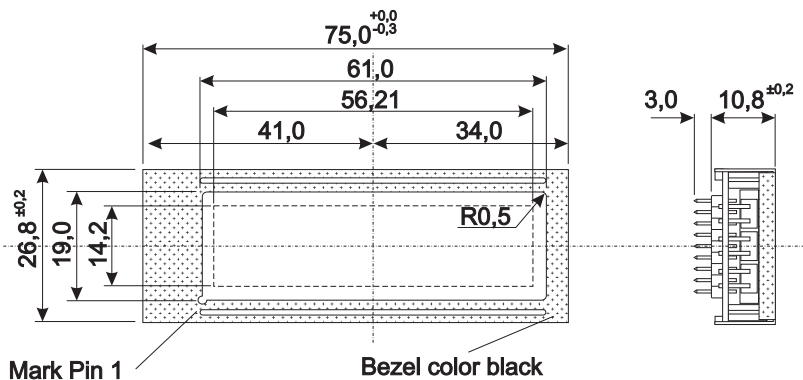
BESTELLBEZEICHNUNG

2x16 ZEICHEN, 9,66mm, BLAU/WEISS, LED-BELEUCHTUNG
FRONTRAHMEN PASSEND DAZU (FENSTER 97,4x22,4mm)

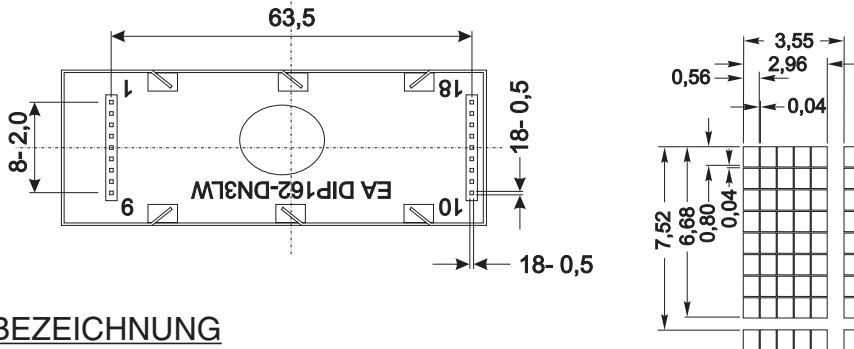
EA W162B-BNLW
EA 017-12UKE

EA DIP162-DN3LW

2x16 ZEICHEN 6,68mm



$T_{op.} -20..+70^{\circ}C$
Temp.Comp. built-in



LED-Strom max. 45mA@+25°C
externer Vorwiderstand an Pin 17
und 18 erforderlich
VEE= typ. 4,8V@+20°C

BESTELLBEZEICHNUNG

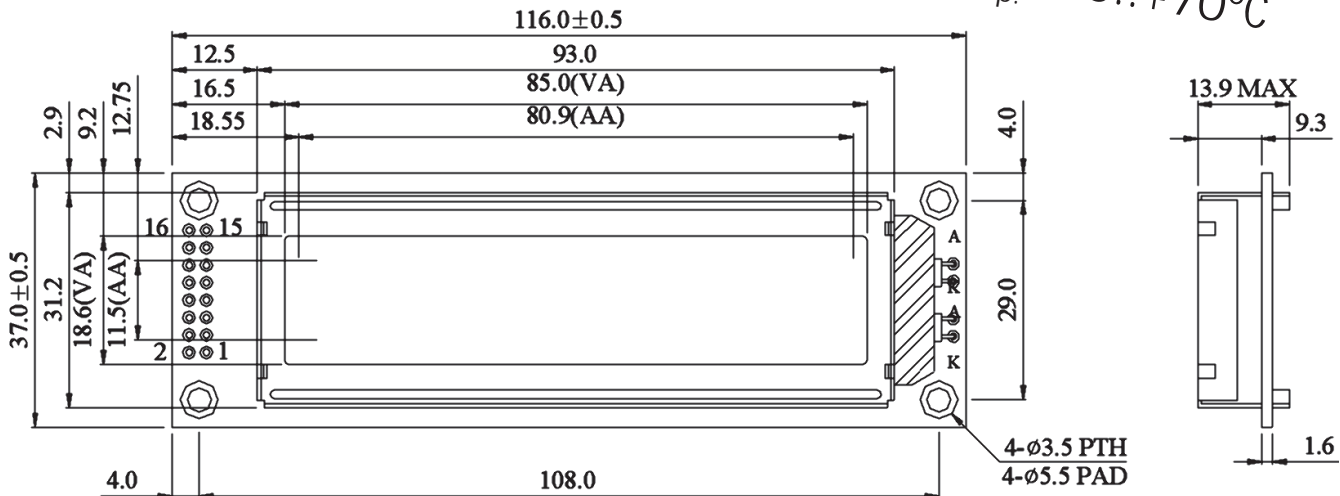
2x16 ZEICHEN, 6,68mm, BLAU/WEISS
FRONTRAHMEN PASSEND DAZU (FENSTER 60,0x14,8mm)

EA DIP162-DN3LW
EA 017-2UKE

EA W202B-NLW

2x20 ZEICHEN 5,55mm

$T_{op.} -20..+70^{\circ}C$



LED-Strom max. 30mA@+25°C
externer Vorwiderstand an Pin 15+
und 16- erforderlich
VEE= typ. 4,4V@+20°C

BESTELLBEZEICHNUNG

2x20 ZEICHEN, 5,55mm, BLAU/WEISS, LED-BELEUCHTUNG
FRONTRAHMEN PASSEND DAZU (FENSTER 81,5x17,2mm)

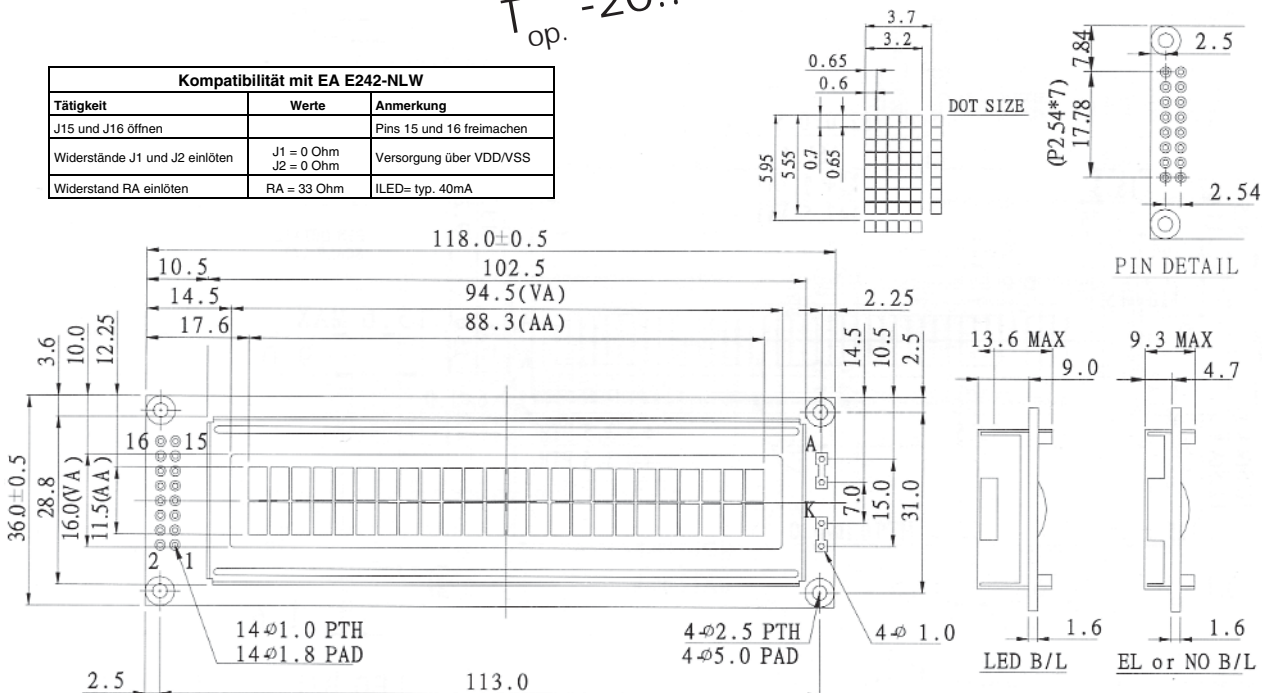
EA W202B-NLW
EA 017-7UKE

EA W242B-NLW

2x24 ZEICHEN 5,55mm

$T_{op.} -20..+70^{\circ}C$

Kompatibilität mit EA E242-NLW		
Tätigkeit	Werte	Anmerkung
J15 und J16 öffnen		Pins 15 und 16 freimachen
Widerstände J1 und J2 einlöten	J1 = 0 Ohm J2 = 0 Ohm	Versorgung über VDD/VSS
Widerstand RA einlöten	RA = 33 Ohm	I _{LED} = typ. 40mA



LED-Strom max. 30mA@+25°C
VEE= typ. 4,8V@+20°C

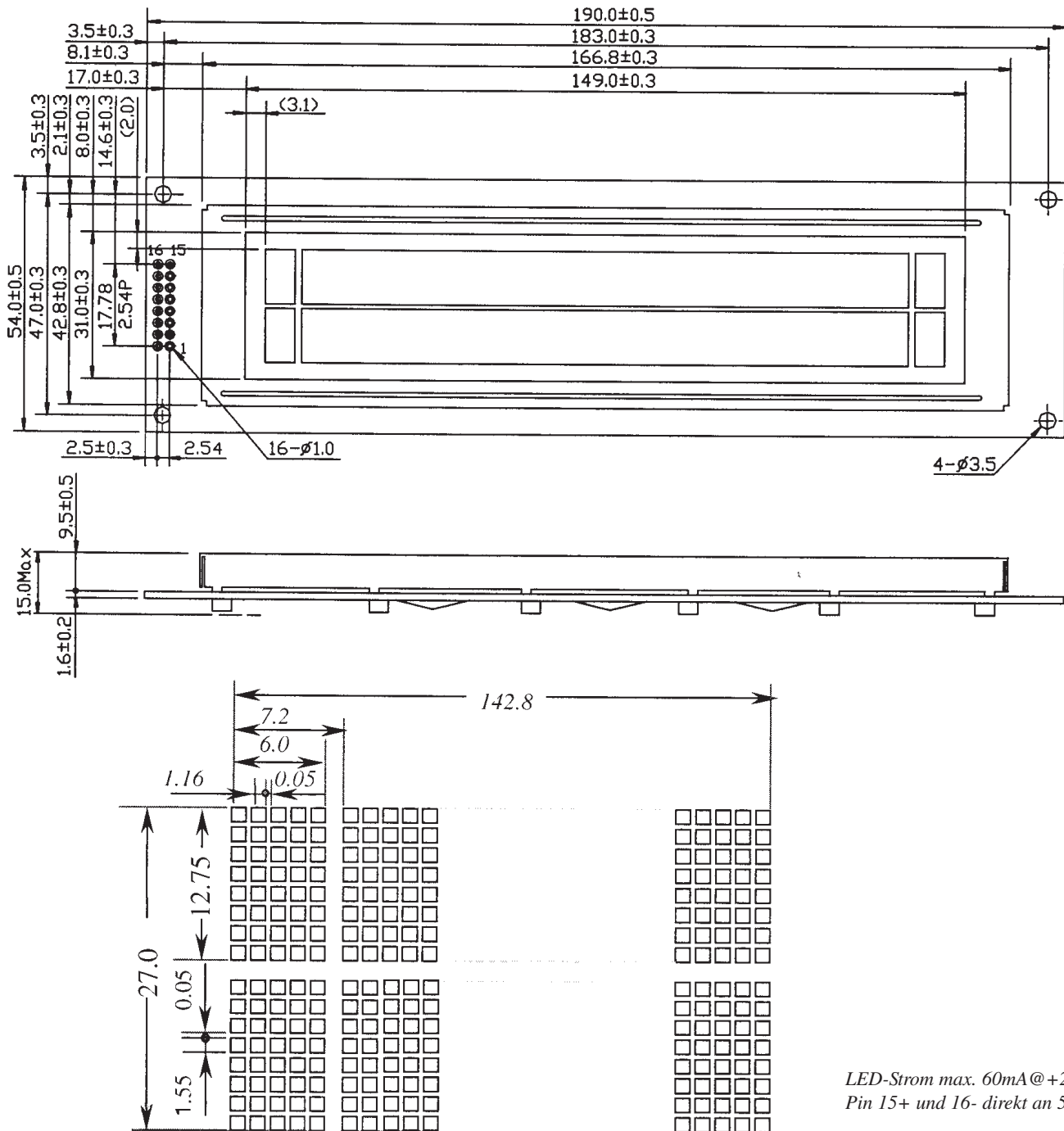
BESTELLBEZEICHNUNG

2x24ZEICHEN, 5,55mm, BLAU/WEISS, LED-BELEUCHTUNG
FRONTRAHMEN PASSEND DAZU (FENSTER 92,0x14,8mm)

EA W242B-NLW
EA 017-14UKE

EA E202-CNLW

2x20 ZEICHEN 12,7mm
Betriebstemperatur 0..+50°C

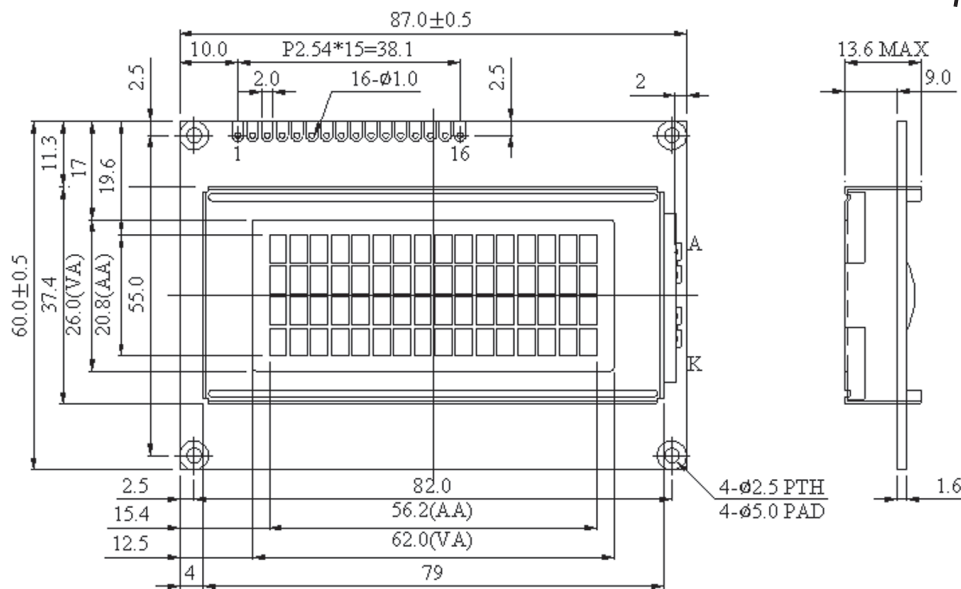


BESTELLBEZEICHNUNG

2x20 ZEICHEN, 12,7mm, BLAU/WEISS, LED-BELEUCHTUNG
FRONTRAHMEN PASSEND DAZU (FENSTER 145,0x33,8mm)

EA E202-CNLW
EA 017-27KE

EA W164B-NLW



4x16 ZEICHEN 4,75mm
 $T_{op.} -20..+70^{\circ}C$
 Temp.Comp. built-in

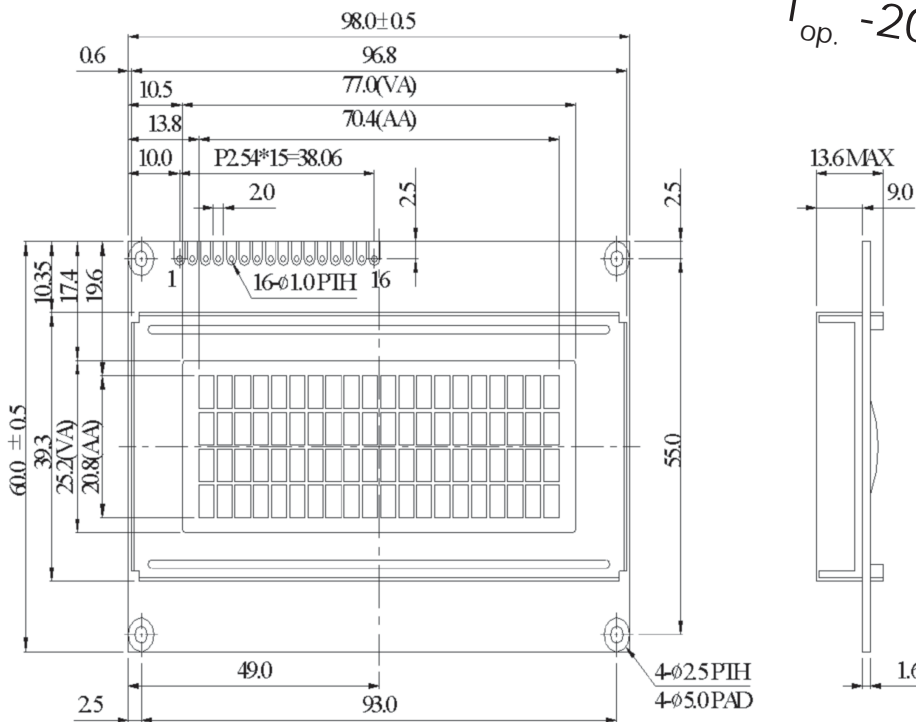
LED-Strom max. 45mA@+25°C
 externer Vorwiderstand an Pin 15+
 und 16- erforderlich
 VEE= typ. 4,5V@+20°C

BESTELLBEZEICHNUNG

4x16 ZEICHEN, 4,75mm, BLAU/WEISS, LED-BELEUCHTUNG
 FRONTRAHMEN PASSEND DAZU (FENSTER 60,8x24,2mm)

EA W164B-NLW
EA 017-8UKE

EA W204B-NLW



$T_{op.} -20..+70^{\circ}C$

4x20 ZEICHEN 4,75mm

LED-Strom max. 45mA@+25°C
 externer Vorwiderstand an Pin 15
 und 16 erforderlich
 VEE= typ. 4,7V@+20°C

BESTELLBEZEICHNUNG

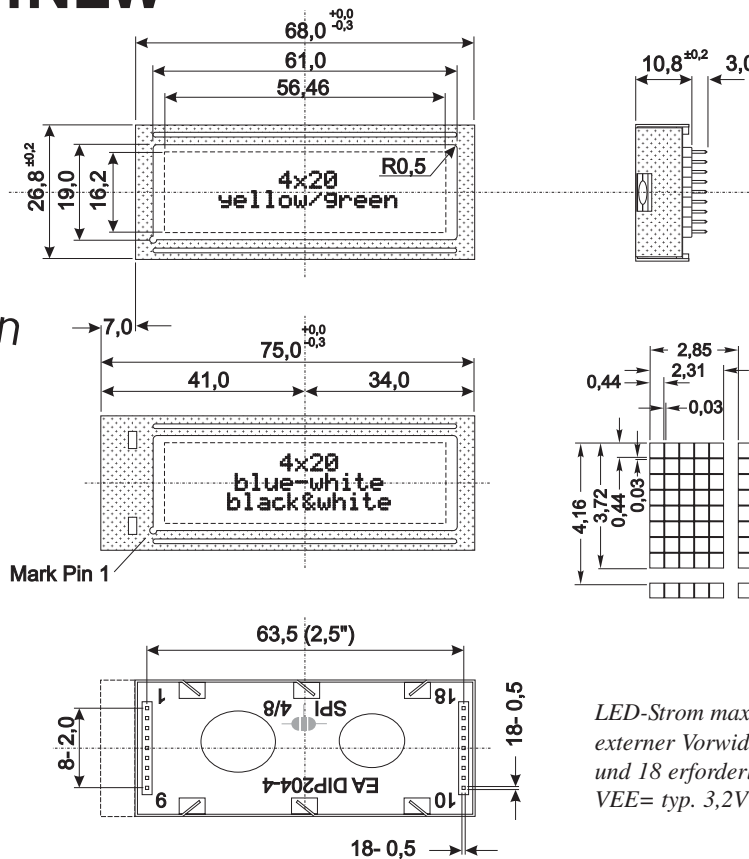
4x20 ZEICHEN, 4,75mm, BLAU/WEISS, LED-BELEUCHTUNG
 FRONTRAHMEN PASSEND DAZU (FENSTER 75,0x24,2mm)

EA W204B-NLW
EA 017-9UKE

EA DIP204B-4NLW

4x20 ZEICHEN 3,73mm

$T_{op.} -20..+70^{\circ}C$
Temp.Comp. built-in



LED-Strom max. 45mA@+25°C
externer Vorwiderstand an Pin 17
und 18 erforderlich
VEE= typ. 3,2V@+20°C

BESTELLBEZEICHNUNG

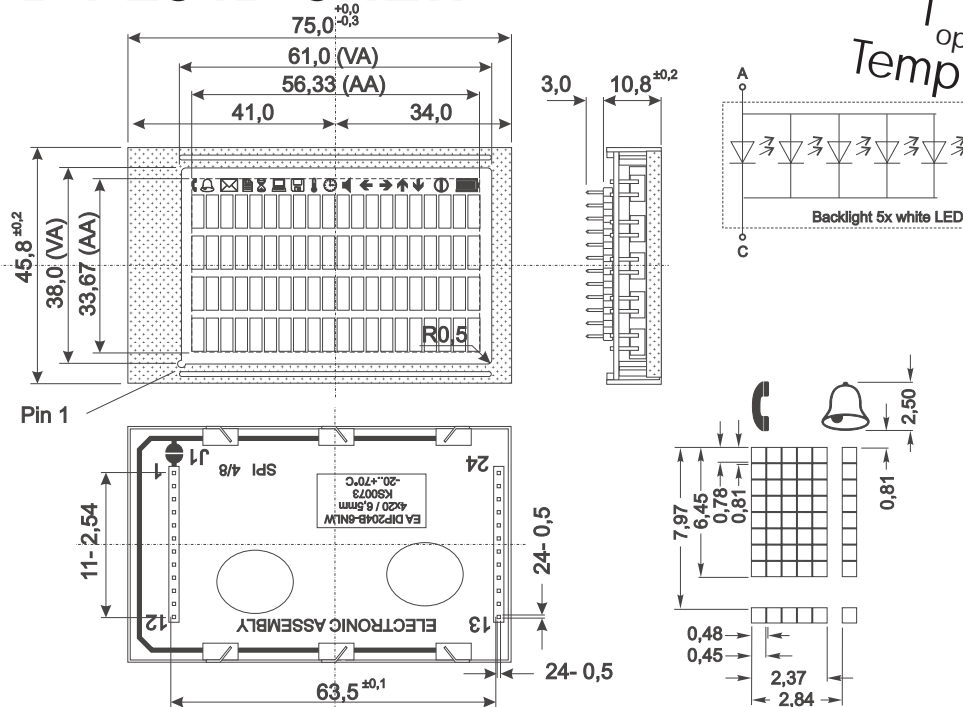
4x20 ZEICHEN, 3,73mm, BLAU/WEISS

EA DIP204B-4NLW

EA DIP204B-6NLW

4x20 ZEICHEN 6,45mm

$T_{op.} -20..+70^{\circ}C$
Temp.Comp. built-in



LED-Strom max. 75mA@+25°C
externer Vorwiderstand an Pin 23
und 24 erforderlich
VEE= typ. 3,2V@+20°C

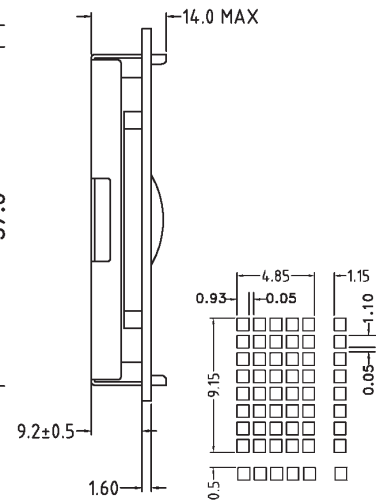
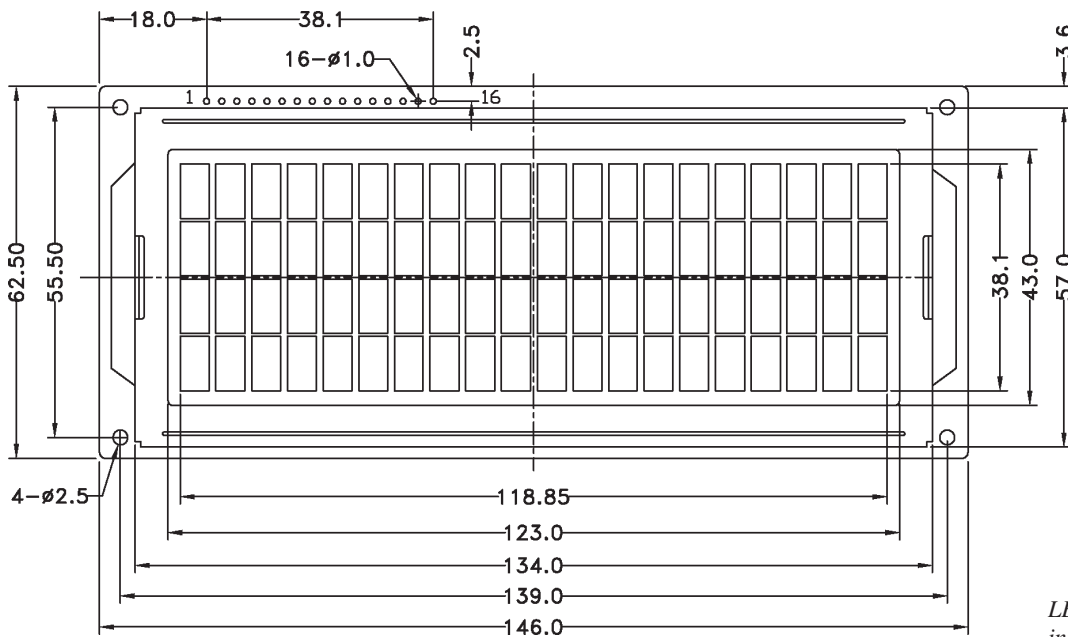
BESTELLBEZEICHNUNG

4x20 ZEICHEN, 6,45mm, BLAU/WEISS

EA DIP204B-6NLW

EA T204B-BNLW

4x20 ZEICHEN 9,22mm



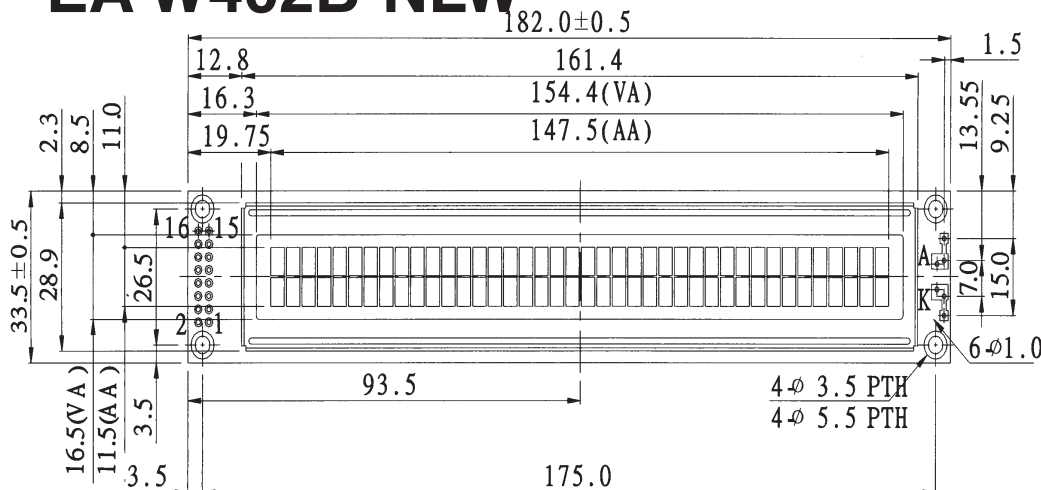
LED-Strom typ. 60mA@+25°C
interner LED-Vorwiderstand

BESTELLBEZEICHNUNG

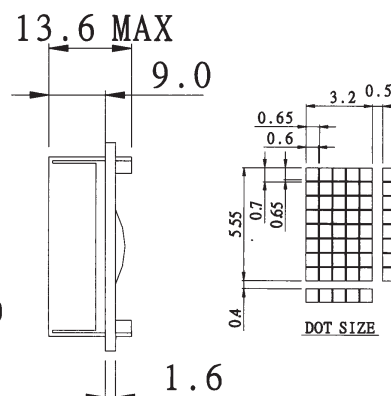
4x20 ZEICHEN, 9,22mm, BLAU/WEISS, LED-BELEUCHTUNG
FRONTRAHMEN PASSEND DAZU (FENSTER 121,0x41,5mm)

EA T204B-BNLW
EA 017-25KE

EA W402B-NLW



2x40 ZEICHEN 5,55mm



LED-Strom max. 45mA@+25°C
RV_{LED} extern erforderlich
VEE= typ. 4,5V@+20°C

$T_{op.} -20..+70^{\circ}C$

Kompatibilität mit EA E402-NLW		
Tätigkeit	Werte	Anmerkung
J15 und J16 öffnen		Pins 15 und 16 freimachen
Widerstände J1 und J2 einlöten	J1 = 0 Ohm J2 = 0 Ohm	Versorgung über VDD/VSS
Widerstand RA einlöten	RA = 38 Ohm	I _{LED} = max. 45mA

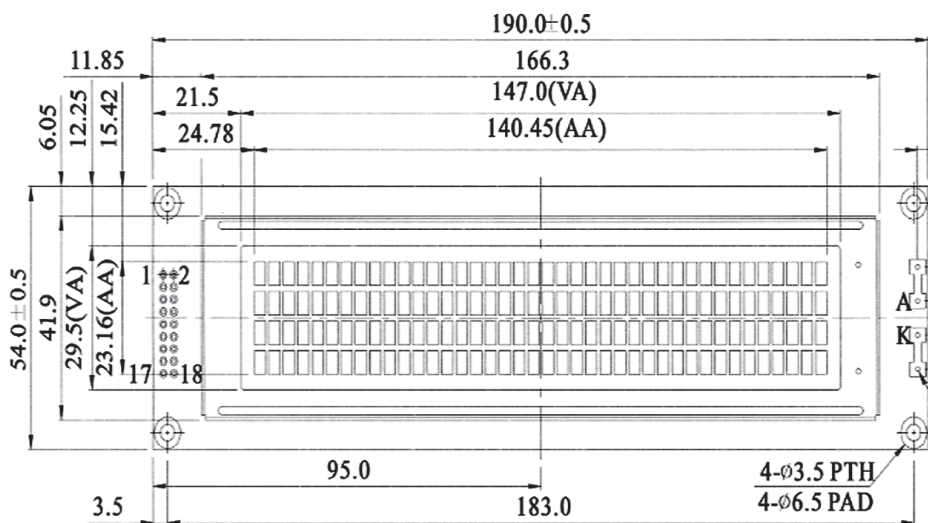
BESTELLBEZEICHNUNG

2x40 ZEICHEN, 5,55mm, BLAU/WEISS, LED-BELEUCHTUNG
FRONTRAHMEN PASSEND DAZU (FENSTER 153,0x14,8mm)

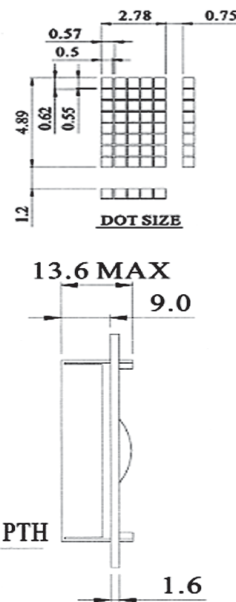
EA W402B-NLW
EA 017-4UKE

EA W404B-NLW

$T_{op.} -20..+70^{\circ}C$

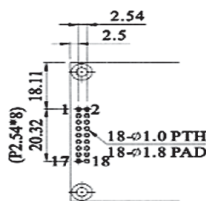


4x40 ZEICHEN 4,89mm



LED-Strom max. 75mA@+25°C
RV_{LED} extern erforderlich
VEE= typ. 4,8V@+20°C

Kompatibilität mit EA E404-NLW		
Tätigkeit	Werte	Anmerkung
Widerstand J14 nach links	J14 = 0 Ohm	Pins 17 und 18 freimachen, Versorgung über VDD/VSS
Widerstand J13 nach unten	J13 = 0 Ohm	
Widerstand RA auswechseln	RA = 23 Ohm	I _{LED} = max. 75mA



BESTELLBEZEICHNUNG

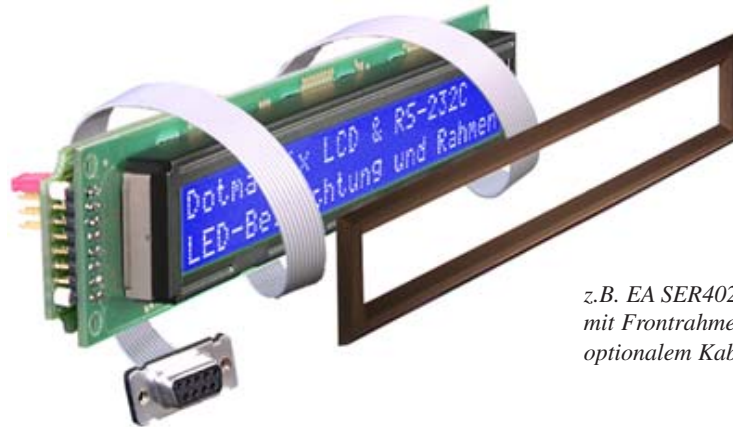
4x40 ZEICHEN, 4,89mm, BLAU/WEISS, LED-BELEUCHTUNG
FRONTRAHMEN PASSEND DAZU (FENSTER 145,0x28,0mm)

EA W404B-NLW
EA 017-13UKE

This page is intentionally left blank.

This page is intentionally left blank.

MIT RS-232 / RS-422



*z.B. EA SER402-NLW
mit Frontrahmen und
optionalem Kabel EA KV24-9B*

TECHNISCHE DATEN

- * VERSORGUNG +5V
- * BAUDRATE PER JUMPER EINSTELLBAR: 300, 1200, 2400 ODER 9600 BAUD
- * AUTOMAT. ZEILENVERWALTUNG, CR / LF / SCROLL / CURSOR POSITIONIEREN
- * MEHRERE DISPLAYS AN EINER SCHNITTSTELLE ADRESSIERBAR
- * LIEFERUNG INKL. FRONTRAHMEN MIT ENTSPIEGELTER SCHEIBE

OPTIONEN

- * DIP-SCHALTER STATT LÖTBRÜCKEN FÜR ADRESSE: **EA OPT-DIP6**
- * RS-422 SCHNITTSTELLE STATT RS-232C (STANDARD): **EA OPT-RS422**

ZUBEHÖR

- * EA KV24-9B: KABEL MIT 9-POL. D-SUB STECKER (FEMALE)

BESTELLBEZEICHNUNG

1x16 ZEICHEN, 9,66mm, RS-232
2x16 ZEICHEN, 5,56mm, RS-232
2x16 ZEICHEN, 5,56mm, RS-232
2x16 ZEICHEN, 9,66mm, RS-232
2x20 ZEICHEN, 5,55mm, RS-232
2x20 ZEICHEN, 12,7mm, RS-232
2x24 ZEICHEN, 5,55mm, RS-232
4x20 ZEICHEN, 4,75mm, RS-232
2x40 ZEICHEN, 5,55mm, RS-232
4x40 ZEICHEN, 4,89mm, RS-232

EA SER161-ENLW
EA SER162-N3LW
EA SER162-NLW
EA SER162-BNLW
EA SER202-NLW
EA SER202-CNLW
EA SER242-NLW
EA SER204-NLW
EA SER402-NLW
EA SER404-NLW

**ELECTRONIC
ASSEMBLY**

making things easy

X-ON Electronics

Largest Supplier of Electrical and Electronic Components

Click to view similar products for [TFT Displays & Accessories category](#):

Click to view products by [ELECTRONIC ASSEMBLY manufacturer](#):

Other Similar products are found below :

[OAI-80038AA-2013-A](#) [HDA430T-3G1H](#) [EA CARREDIPTFT02](#) [NL6448BC20-21D](#) [NB7W-KBA04](#) [NB-ATT01](#) [NB5Q-ATT01](#) [NB5Q-KBA04](#) [NB-CN001](#) [NL12880BC20-05](#) [NL8060BC26-35C](#) [NL8060BC26-35F](#) [TCG104SVLQAPNN-AN20](#) [OAI-80038AA-2008-A](#) [315-U004B15300](#) [UMSH-8596MD-34T \(REV D\)](#) [98-0003-3490-8](#) [1044278](#) [1029309](#) [1060549](#) [DE 127-TU-30/7,5](#) [DE 128-TU-20/7,5](#) [EP-LK007TFTPCAP](#) [FR7.0A00](#) [RC2002A-TIG-CSX](#) [NL6448BC2021C](#) [TX17D01VM2EAB](#) [TX14D23VM5BAA](#)
[TCG121WXLRXVNNANX35](#) [EIC-LCD-1080P](#) [T272480C07VR01](#) [1060632](#) [TCG070WVLPAANN-AN50](#) [TCG035QVLPDANN-GN50](#)
[1060630](#) [RFE430V-AIW-DNG](#) [T-55619GD065J-LW-ABN](#) [NHD-1.8-128160EF-SSXN-FT](#) [TCG104SVLPEANN-AN30](#) [NL6448BC33-70](#)
[NL192108BC18-06F](#) [NLB150XG02L-01](#) [NL6448BC20-30D](#) [NL10276BC16-06](#) [NL192108AC10-01D](#) [NL6448AC18-08F](#) [NL6448BC20-30F](#)
[NL12880BC20-05BD](#) [NL12880BC20-05D](#) [NL8060BC26-35BA](#)