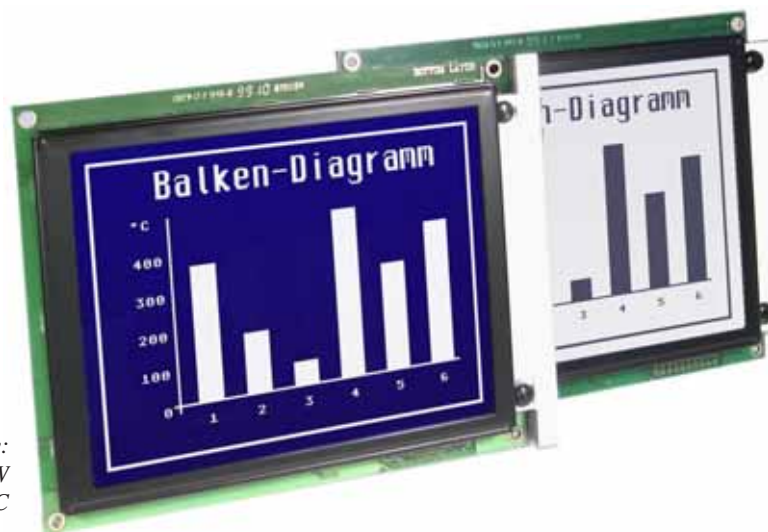


1/4 VGA LCD- GRAFIK

320x240 PIXEL MIT KONTROLLER S1D13700



**Touch Panel
optional**

*schwarz-weiss Version
EA W320W-8K3LW*

*Blau negativ:
EA W320B-8K3LW
bzw. EA W320B-8K3C*

TECHNISCHE DATEN

- * AUCH MIT TOUCH PANEL LIEFERBAR
- * INKL. KONTROLLER S1D13700 (ÄHNLICH SED1335) UND 32kB RAM
- * ANSCHLUß DIREKT AM 8-BIT DATENBUS, Z80/6800 UMSCHALTBAR
- * KOMPLETTER ZEICHENSATZ INTEGRIERT
- * TEXT UND GRAFIK GLEICHZEITIG DARSTELLBAR
- * SPANNUNGSVERSORGUNG NUR +5V, typ. 90mA (OHNE BELEUCHTUNG)
- * BETRIEBSTEMPERATUR -20 ... +70°C
- * TEMPERATURKOMPENSATION ON BOARD
- * MECHANISCH VOLL KOMPATIBEL ZU EA W320-8K2 SERIE

ZUBEHÖR

- * EINBAUBLENDE AUS ELOXIERTEM ALUMINIUM: EA 0FP320-8SW /-8BL

BESTELLBEZEICHNUNG

1/4 VGA BLAU NEGATIV, BLAU MIT LED-BEL.
WIE OBEN, MIT TOUCH PANEL
MIT LED-BEL. SCHWARZ-WEISS, POSITIV MODE
WIE OBEN, MIT TOUCH PANEL
MIT CFL-BELEUCHTUNG, BLAU NEGATIV
WIE OBEN, MIT TOUCH PANEL
GEGENSTECKER FÜR DIE LED-BELEUCHTUNG
KOMPLETTE BEDIENEINHEIT MIT TOUCH PANEL,
RS-232 UND GRAFIKFUNKTIONEN, POSITIV

EA W320B-8K3LW
EA W320B-8K3LWTP
EA W320W-8K3LW
EA W320W-8K3LWTP
EA W320B-8K3C
EA W320B-8K3CTP
EA G3-KRAG
EA KIT320-8LWTP

**ELECTRONIC
ASSEMBLY**

making things easy

LC-Displayserie EA W320-8K3LW

Die Grafikdisplays bieten eine ¼-VGA Auflösung mit 320x240 Punkten und sind alle in kontrastreicher Supertwisttechnik ausgeführt. Als Hintergrundbeleuchtung sind 2 verschiedene Ausführungen lieferbar:

- Die Anzeige **EA W320B-8K3LW** erscheint mit weisser Schrift auf blauem Hintergrund. Zur Hintergrundbeleuchtung sind 8 weisse LED Chips integriert. Die Beleuchtung benötigt zum Betrieb eine Stromquelle oder einen entsprechenden Vorwiderstand für max. 120mA (25°C) bei einer Flussspannung von 3,0..3,6V. In der blau-weiss Version ist die Beleuchtung zum Ablesen unbedingt erforderlich (mind. ca. 20mA). Bitte berücksichtigen Sie bei Temperaturen über 25°C in jedem Fall ein Derating für die LED-Beleuchtung.
- **EA W320B-8K3C** ist mit einer CFL-Beleuchtung ausgestattet. Zum Betrieb ist ein Inverter (z.B. EA CXA-E005WD, Zubehör) erforderlich.
- Die Anzeige **EA W320W-8K3LW** (FSTN) erscheint mit schwarzer Schrift auf weissem Hintergrund. Zur Hintergrundbeleuchtung sind auch hier 8 weisse LED Chips integriert. Die Beleuchtung benötigt zum Betrieb eine Stromquelle oder einen entsprechenden Vorwiderstand für max. 120mA (25°C) bei einer Flussspannung von 3,0..3,6V. In der blau-weiss Version ist die Beleuchtung zum Ablesen unbedingt erforderlich (mind. ca. 20mA). Bitte berücksichtigen Sie bei Temperaturen über 25°C in jedem Fall ein Derating für die LED-Beleuchtung. Die Beleuchtung kann bei Bedarf komplett abgeschaltet werden - Ablesen ist auch bei direktem Sonnenlicht möglich.

Vorsicht:

Die Stromaufnahme der LED-Hintergrundbeleuchtung wurde geändert. LC-Displays ab Dezember 2010 benötigen maximal nur 120mA und nicht 180mA.

Kontroller S1D13700 integriert

Auf allen Modulen ist ein Grafikkontroller S1D13700 integriert. Dieser ist für den direkten Anschluß an ein 8-Bit Prozessorsystem geeignet und verfügt über einen komfortablen Befehlssatz. So ist z.B. ein kompletter Zeichensatz implementiert. Jedem Zeichen kann ein Attribut wie z.B. "invers", "blinken" oder "unsichtbar" zugeordnet werden.

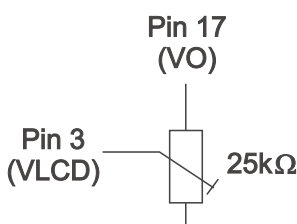
Im Grafikmode stehen bis zu 3 Seiten im Bildschirmspeicher (32kB) zur Verfügung. Die Texte können über "Und-", "Oder-", "Exor-" Funktion mit der Grafikebene verknüpft werden.

Touch Panel

Alle Module können auch mit einem integrierten Touch Panel geliefert werden. Dieses ist als resistiver Analogtouch ausgelegt. Die Betätigung kann sowohl mit dem Finger, als auch mit einem Stift erfolgen. Die Oberfläche ist entspiegelt und kratzfest.

PINBELEGUNG

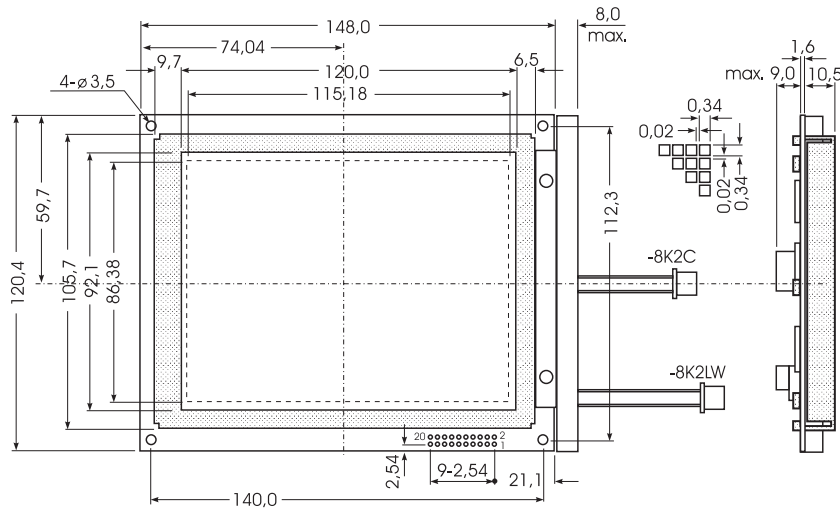
Das Bus-Interface ist umschaltbar von Z68 Mode (Auslieferungszustand) auf den Z80 Mode. Hierzu wird der 0Ω Widerstand J68 entfernt und auf der Position J80 wieder eingelötet. Der Kontrast wird extern über ein Potentiometer eingestellt.



6800 Interface (J68 closed, J80 open)		
Pin	Symbol	Function
1	GND	Ground Potential for logic (0V)
2	VDD	Power supply for logic (+5V)
3	VLCD	Contrast voltage input
4	E	H: Enable Signal, falling edge
5	R/W	H: Data Read / L: Data Write
6	A0	H: Command / L: Data
7..14	DB0..7	Data Bus Line
15	CS	L: Chip Select
16	RES	L: Reset
17	VO	Output voltage (ca. -24V)
18	FG	Frame Ground
19	NC	do not connect
20	WAIT	L: Controller is Busy (output)

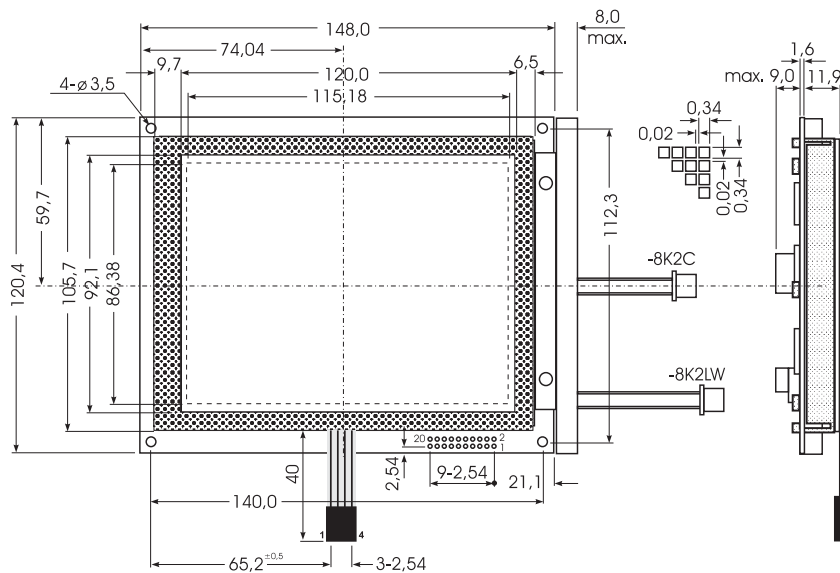
Z80 Interface (J80 closed, J68 open)		
Pin	Symbol	Function
1	GND	Ground Potential for logic (0V)
2	VDD	Power supply for logic (+5V)
3	VLCD	Contrast voltage input
4	RD	L: Data Read
5	WR	L: Data Write
6	A0	H: Command / L: Data
7..14	DB0..7	Data Bus Line
15	CS	L: Chip Select
16	RES	L: Reset
17	VO	Output voltage (ca. -24V)
18	FG	Frame Ground
19	NC	do not connect
20	WAIT	L: Controller is Busy (output)

Ohne Touch Panel



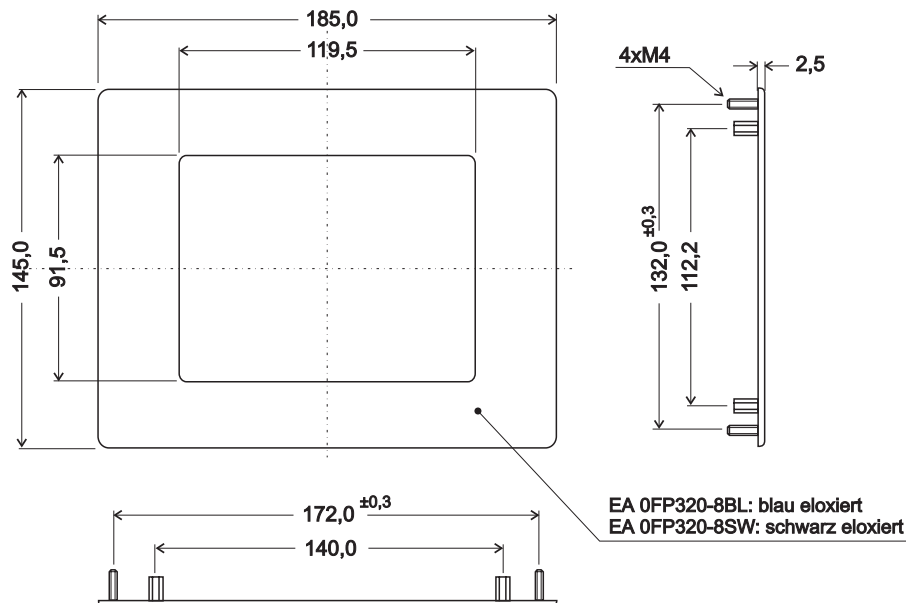
alle Maße in mm

mit Touch Panel



alle Maße in mm

Aluminium Einbaublende EA 0FP320-8SW /-8BL



alle Maße in mm

Touch Panel

Das eingebaute Touch Panel ist vom Typ analog, resistiv. Die Auswertung erfolgt über einen Touch Screen Controller wie z.B. MK712 von MICROCLOCK oder ADS7846 von Burr-Brown oder auch direkt mit dem Analogeingang eines Mikrokontrollers.

Touch Panel		
Pin	Symbol	Function
1	T	Top
2	L	Left
3	B	Bottom
4	R	Right

Kontroller S1D13700

Eine detaillierte Beschreibung dazu befindet sich im Datenblatt zu S1D13700, welches im Internet unter <http://www.lcd-module.de/eng/pdf/zubehoer/s1d13700.pdf> abrufbar ist.

Unterschiede zu SED1335

Die Displays der Serie EA W320-8K2 waren mit dem Kontroller SED1335 ausgerüstet. Sowohl in der Hardware, als auch in der Software können kleine Unterschiede des neuen Kontrollers ein Redesign erforderlich machen.

Generell stellt das Display nun ein Signal "WAIT" zur Verfügung, um anzuzeigen, ob der Kontroller beschäftigt ist oder nicht. Da es dadurch aber in der Zugriffsgeschwindigkeit keinen nennenswerten Vorteil gibt, durch den zusätzlichen Pin aber eine Hardwareänderung erforderlich wäre, empfehlen wir lediglich die Einhaltung einer vorgegebenen Wartezeit.

Während des Initialisierungsvorgangs muß der Kontroller aktiviert werden und es sind 2 Pausen einzufügen (siehe Kontrollerdatenblatt Punkt 7.3.2,

Difference between SED1335 and S1D13700		
Function	SED1335	S1D13700
Data write / read	Wait for falling edge of Statusflag D6	WR and RD > 500ns Statusflag D6 is no longer available
	Perhaps some flicker when Statusflag D6 is ignored	No more flicker
Initialising		Additionally: Delay + SYSTEM SET + Delay see program example
After "Power-On"	Normal mode	Power save mode
Cursor	No change when writing to memory	When the cursor is disabled, a write to memory automatically enables the cursor.

Technische Daten				
Spezifikation	min	typ	max	Einheit
Top-Bottom	170		250	Ω
Left-Right	95		175	Ω
Spannung	3		12	V
Schaltstrom	5		25	mA
Betätigungskraft	45		65	g
Kontaktprellen	5		10	ms
Betriebstemperatur	-20		+60	°C
Lagertemperatur	-20		+70	°C
Transmission	75		85	%
Lebensdauer		1.000.00		Schaltspiele

Initialisierungsbeispiel S1D13700

```
//-----
// S1D13700 defines
//-----
#define SYSTEMSET 0x40
#define SCROLL 0x44
#define DISPOFF 0x58
#define DISPON 0x59
#define HDOTSCR 0x5A
#define OVLAY 0x5B
//-----
#define XPIXEL 320
#define YPIXEL 240
#define XBYTES (XPIXEL / 8)
#define DISPGRAFIK3 0x5400
#define DISPGRAFIK2 0x2A00
#define DISPGRAFIK1 0x0000
//-----
InitDisplay:
    CALL wait10ms ; after PowerOn wait 10ms
    DISPBEFOUT SYSTEMSET ; WakeUp S1D13700
    ; (Systemset w/o parameter)
    CALL wait10ms ; after WakeUp wait 10ms

    DISPBEFOUT SYSTEMSET ; Systemset with 8 parameter
    DISPDATOUT 0x30
    DISPDATOUT 0x87
    DISPDATOUT 0x07
    DISPDATOUT XBYTES-1
    DISPDATOUT 22 + XBYTES-1
    DISPDATOUT YPIXEL-1
    DISPDATOUT XBYTES
    DISPDATOUT 0

    DISPBEFOUT SCROLL
    DISPDATOUT LOW(DISPGRAFIK1) ; Startaddress Layer 1
    DISPDATOUT HIGH(DISPGRAFIK1)
    DISPDATOUT YPIXEL
    DISPDATOUT LOW(DISPGRAFIK2) ; Startaddress Layer 2
    DISPDATOUT HIGH(DISPGRAFIK2)
    DISPDATOUT YPIXEL
    DISPDATOUT LOW(DISPGRAFIK3) ; Startaddress Layer 3
    DISPDATOUT HIGH(DISPGRAFIK3)

    DISPBEFOUT OVLAY ; 3 graphic Layer
    DISPDATOUT 0x1D ; (L1 EXOR L2) OR L3

    DISPBEFOUT HDOTSCR
    DISPDATOUT 0x00 ; no horizontal pixeloffset

    DISPBEFOUT DISPON
    DISPDATOUT 0x54 ; all Layer visible, no
    ; cursor

    RET
```

X-ON Electronics

Largest Supplier of Electrical and Electronic Components

Click to view similar products for [LCD Graphic Display Modules & Accessories](#) *category:*

Click to view products by [ELECTRONIC ASSEMBLY](#) *manufacturer:*

Other Similar products are found below :

[NA57W001B](#) [HDM64GS12L-Y11S](#) [LCM-H12864GSFH-Y](#) [MGLS-240128-Z05](#) [GLK19264A-7T-1U-TCI-LV-E](#) [DEM 128032A](#) [FGH](#)
[RG12864F-FHW-M](#) [EGLK19264A-7T-WB-VPT-PL](#) [HG2G-V5FT22TF-W](#) [HG1G-4VT22TF-S](#) [HDM64GS24L-2-Y14S](#) [LTS-2301AP](#) [LTS-](#)
[6760P](#) [LTS-6980HR](#) [RG12864A-GHC-V](#) [RG12864A-GHY-V](#) [RG12864A-TIG-V](#) [RG12864A-TIY-V](#) [RG12864A-YHY-X](#) [RG12864B-](#)
[FHW-V](#) [RG12864B-GHW-V](#) [RG12864C-YHW-V](#) [RG12864K-BIW-VBG](#) [RG160128A-TIW-V](#) [RG240128B-YHY-M](#) [RG320240A1-BIW-V](#)
[RG320240B-BIW-V](#) [RG320240B-FHW-V](#) [DEM 097032A](#) [SGH-PY](#) [DEM 122032A](#) [SYH-LY](#) [DEM 122032C](#) [SBH-PW-N-12](#) [DEM 128064A](#)
[SBH-PW-N](#) [DEM 128064B](#) [SBH-PW-N](#) [DEM 128064F](#) [FGH-P\(RGB\)](#) [DEM 128064G](#) [FGH-PW](#) [DEM 128064I](#) [FGH-PW](#) [DEM 128064J](#)
[SBH-PW-N](#) [DEM 128064O](#) [FGH-PW](#) [DEM 128064O](#) [SBH-PW-N](#) [DEM 128064Q](#) [SBH-PW-N](#) [DEM 128128D](#) [FGH-PW](#) [DEM 240064B](#)
[FGH-PW](#) [DEM 240064B](#) [SBH-PW-N](#) [DEM 240160A](#) [SBH-PW-N](#) [DEM 320240B](#) [FGH-PW-N](#) [DEM 320240C](#) [FGH-PW](#) [EA W240-7KHLW](#)
[RX12864A1-BIW](#) [RX12864D3-BIW](#) [RX240128A-FGN](#)