



1552 02 V

RCA-Einbaukupplung nach JEITA RC-5231, stehende Ausführung, für Leiterplatten

- | | |
|-----------------------------|------------------------------|
| 1. Temperaturbereich | -20 °C/+70 °C |
| 2. Werkstoffe | |
| Kontaktträger | PBT GF, V0 nach UL 94 |
| Innerer Kontakt | CuZn, vergoldet |
| Äußerer Kontakt | CuZn, vergoldet |
| 3. Mechanische Daten | |
| Steckkraft | ≤ 30 N |
| Ziehkraft | 3–30 N |
| Steckzyklen | ≥ 500 |
| Kontaktierung mit | RCA-Steckern 1573, STO, XSTO |
| 4. Elektrische Daten | |
| Durchgangswiderstand | ≤ 50 mΩ |
| Bemessungsstrom | 2 A |
| Bemessungsspannung | 34 V DC |
| Prüfspannung | 500 V AC/60 s |
| Isolationswiderstand | ≥ 100 MΩ |

1552 02 V

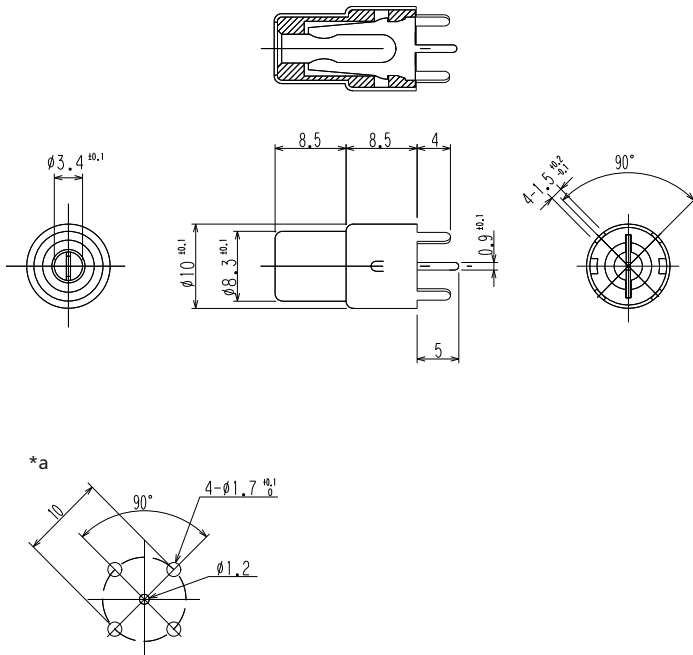
RCA chassis socket acc. to JEITA RC-5231, upright version, for printed circuit boards

- | | |
|-----------------------------|-------------------------------|
| 1. Temperature range | -20 °C/+70 °C |
| 2. Materials | |
| Insulating body | PBT GF, V0 according to UL 94 |
| Inner contact | CuZn, gold-plated |
| Outer contact | CuZn, gold-plated |
| 3. Mechanical data | |
| Insertion force | ≤ 30 N |
| Withdrawal force | 3–30 N |
| Mating cycles | ≥ 500 |
| Mating with | RCA plugs 1573, STO, XSTO |
| 4. Electrical data | |
| Contact resistance | ≤ 50 mΩ |
| Rated current | 2 A |
| Rated voltage | 34 V DC |
| Test voltage | 500 V AC/60 s |
| Insulation resistance | ≥ 100 MΩ |

1552 02 V

Embase femelle RCA suivant JEITA RC-5231, version droite, pour cartes imprimées

- | | |
|--|---------------------------------------|
| 1. Température d'utilisation | -20 °C/+70 °C |
| 2. Matériaux | |
| Corps isolant | PBT GF, V0 suivant UL 94 |
| Contact intérieur | CuZn, doré |
| Contact extérieur | CuZn, doré |
| 3. Caractéristiques mécaniques | |
| Force d'insertion | ≤ 30 N |
| Force de séparation | 3–30 N |
| Nombre de manœuvres | ≥ 500 |
| Raccordement avec | connecteurs mâles RCA 1573, STO, XSTO |
| 4. Caractéristiques électriques | |
| Résistance de contact | ≤ 50 mΩ |
| Courant assigné | 2 A |
| Tension assignée | 34 V DC |
| Tension d'essai | 500 V AC/60 s |
| Résistance d'isolement | ≥ 100 MΩ |



*a Leiterplattenlayout
printed circuit board layout
modèle de la carte imprimée

Bestellbezeichnung Designation Désignation	Farbe Color Couleur	Polzahl Poles Pôles	Verpackungseinheit Package unit Unité d'emballage
1552 02 V SCHWARZ	schwarz black noir	2	200

Verpackung: im Tablett
Packaging: in tray
Emballage: en tableau

X-ON Electronics

Largest Supplier of Electrical and Electronic Components

Click to view similar products for [RF Connectors / Coaxial Connectors](#) category:

Click to view products by [Lumberg](#) manufacturer:

Other Similar products are found below :

[R125315120](#) [8915-1511-000](#) [89674-0827](#) [5916-1103-603](#) [0106-001-000](#) [6-0001-3](#) [6001-7071-019](#) [6002-7051-003](#) [6002-7551-202](#) [6059674-1](#) [619550-1](#) [630059-000](#) [M39012/25-0021](#) [M39012/79-3008](#) [M39030/3-01N](#) [M39030/3-03N](#) [M3933/25-29N](#) [M3933/25-36N](#) [6500-7071-046](#) [6501-1071-002](#) [M83723/72W24576](#) [M83723/72W2457N](#) [6769](#) [CX050L2AQ](#) [7002-1541-010](#) [7003-1572-002](#) [7004-1512-000](#) [7009-1511-004](#) [7010-1511-000](#) [7029-1511-060](#) [7101-1541-010](#) [7101-1571-002](#) [7105-1521-002](#) [7145-1521-002](#) [7209-1511-011](#) [7210-1511-012](#) [7210-1511-015](#) [7210-1511-019](#) [7210-1511-040](#) [7225-1512-050](#) [7242-1511-000](#) [73137-5015](#) [73216-2241](#) [73251-0111](#) [73251-0672](#) [73276-1501](#) [73366-0013](#) [73404-2300](#) [73413-6080](#) [734151610](#)