

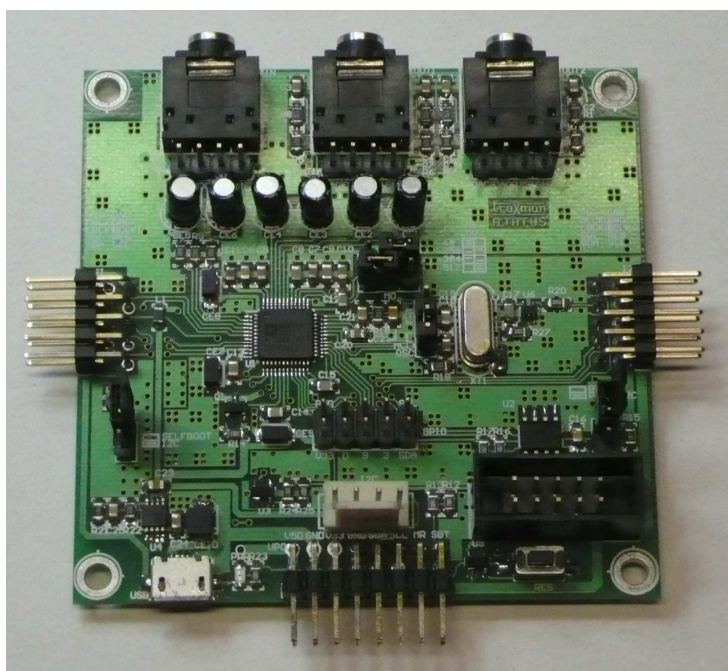
SigmaDSP - zestaw uruchomieniowy dla procesora ADAU1701



SigmaDSP - zestaw uruchomieniowy dla procesora ADAU1701.

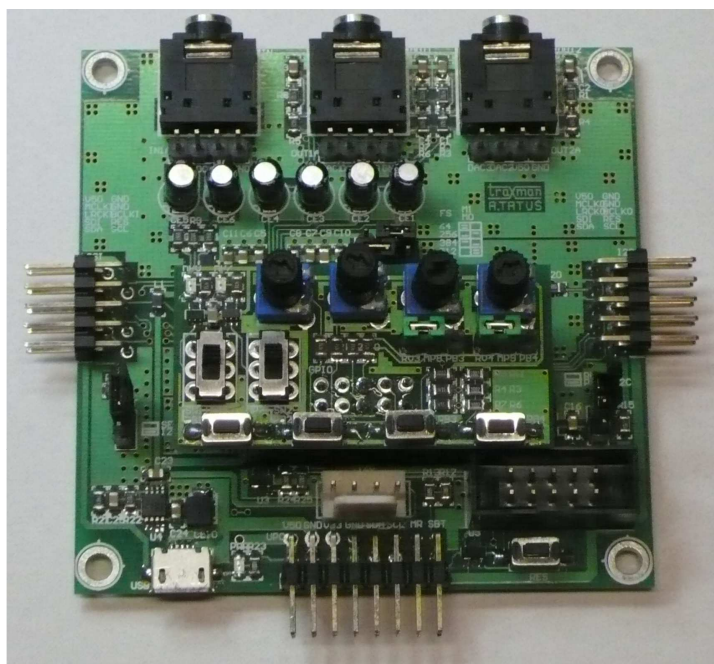
SigmaDSP jest niedrogim zestawem uruchomieniowym dla procesora DSP ADAU1701 z rodziny SigmaDSP firmy Analog Devices, który wraz z programatorem USB i darmowym środowiskiem SigmaStudio umożliwia obróbkę sygnału audio zarówno ze źródeł analogowych jak i cyfrowych (SPDIF/I2S).

Zestaw posiada budowę modułową umożliwiającą elastyczne dopasowanie do wymagań aplikacji. Płyta bazowa DSP1701A_DSP (rys.1.) umożliwia bezpośrednią obróbkę analogowego sygnału audio (2 wejścia i 4 wyjścia, maksymalne próbkowanie 96kHz/24bit). Wbudowana pamięć EEPROM przechowuje program i dane aplikacji w trybie samodzielnym (SELFBOOT) zwalniając z konieczności sterowania ADAU1701 zewnętrznym mikrokontrolerem. Wszystkie porty ADAU1701 wyprowadzone są na złącza szpilkowe (R=2.54mm) pogrupowane funkcjonalnie na port sterujący GPIO, wejście i wyjście sygnału cyfrowego I2S. Płytkę wyposażono dodatkowo w złącze I2C zgodne z modułem AduCino360 oraz port UPC udostępniający sygnały niezbędne do sterowania ADAU1701 poprzez zewnętrzny mikrokontroler. Wszystkie złącza rozszerzeń posiadają wspólną magistralę I2C ułatwiającą konfigurowanie DSP oraz współpracujących układów zewnętrznych. Sygnały audio doprowadzone są do DSP poprzez gniazda mini Jack 3.5mm stereo oraz dodatkowo wraz z zasilaniem wyprowadzone na złącza szpilkowe (np.: dla mikrofonów MEMS, wzmacniaczy mocy SSM itp). W przypadku pracy samodzielnej przewidziano dodatkowe gniazdo zasilające mikro USB (5V/500mA). Płytkę posiada kilka zwór konfiguracyjnych umożliwiających wybór trybu pracy DSP (OSC/SBT/WP) oraz wybór mnożnika PLL (FS).



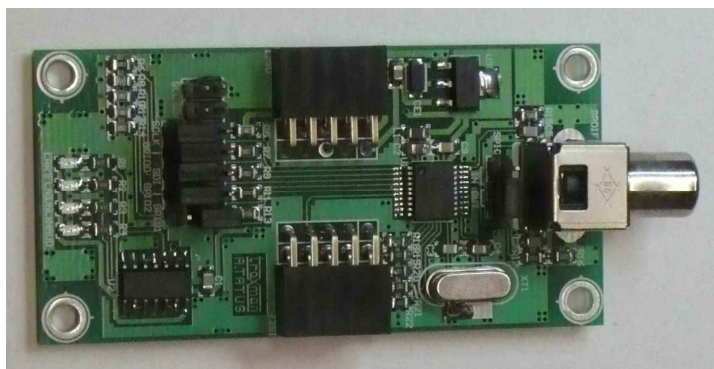
Rys.1. Płyta bazowa DSP1701A_DSP.

Podstawowym rozszerzeniem zestawu SigmaDSP jest płytkę DSP1701A_GPIO zawierająca podstawowe manipulatory takie jak przyciski, przełączniki, potencjometry oraz diody LED ułatwiające stworzenie niezależnego urządzenia. Połączenie DSP i GPIO nie wymaga dodatkowych przewodów, płytkę rozszerzeń GPIO montuje się korzystając z gniazda GPIO bezpośrednio na płytce DSP (rys.2).



Rys.2. Płytkę rozszerzeń DSP1701A_GPIO.

Aby umożliwić obróbkę sygnału cyfrowego SPDIF opracowany został konfigurowalny moduł odbiornika/nadajnika SPDIF/I2S, DSP1701A_SPDIF (rys.3.) oparty o popularny WM8804. Zwory konfiguracyjne umożliwiają konfigurację WM8804 w tryb pracy samodzielnej lub konfigurowanie przez I2C, określają standard transmisji I2S oraz konfiguruje tryb układu odbiornik-nadajnik SPDIF. Diody LED sygnalizują tryb pracy WM8804.

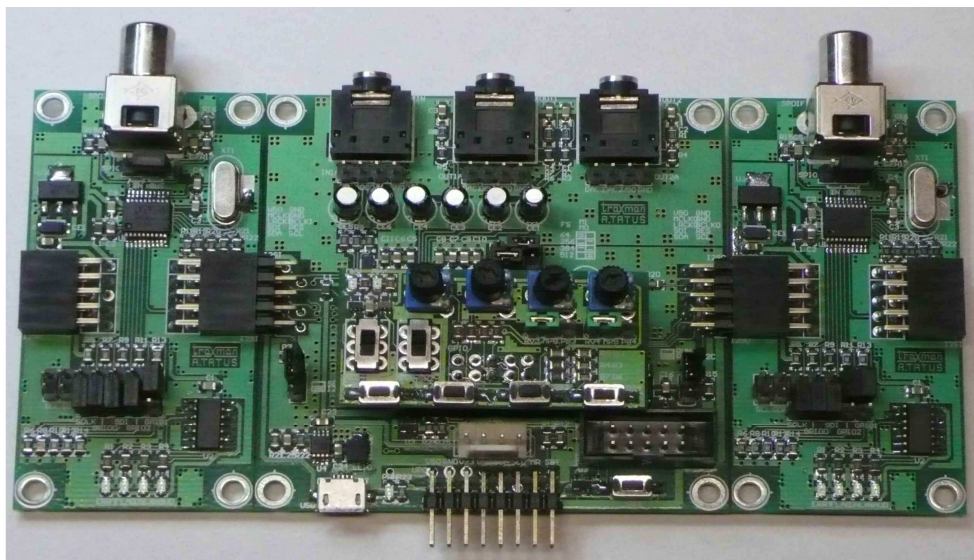


Rys.4. Płytkę rozszerzeń DSP1701A_SPDIF.

SigmaDSP - zestaw uruchomieniowy dla procesora ADAU1701



Po konfiguracji modułu SPDIF w funkcji odbiornika podłączamy go z lewej strony DSP do gniazda I2SI płytki DSP, a w funkcji nadajnika z prawej do gniazda I2SO. Pełną konfigurację zestawu (DSP+GPIO+SPDIF IN/OUT) przedstawia (rys.4).



Rys.4. Pełna konfiguracja DSP.

Konfiguracja DSP1701A_DSP

Generator sygnału zegarowego:

- układ ADAU1701 domyślnie pracuje z generatorem kwarcowym XT1 11.2896MHz przy mnożniku 256fs i częstotliwości próbkowania 44.1kHz (CD). Po wymianie kwarcu na 12,288MHz i mnożniku 256fs możliwa jest praca z 48kHz (DVD). Wybór oscylatora kwarcowego dokonujemy zworą OSC w położeniu 2-3 (XT).
- w przypadku współpracy z zewnętrznym źródłem sygnału cyfrowego, ADAU1701 taktowany jest sygnałem MCLKI, zwora OSC w położeniu 1-2 (MCLK).

Mnożnik fs:

- w przypadku pracy z zewnętrznym sygnałem cyfrowym I2S lub kwarcem o innej częstotliwości możliwie jest ustawienie mnożnika innego niż domyślny **256fs**. Służą do tego zwory M0/1 umożliwiając zgodnie z rys.5.

fs	M0	M1
64	GND	GND
256*	GND	V3D
384	V3D	GND
512	V3D	V3D

Rys.5. Wybór mnożnika fs.

SigmaDSP - zestaw uruchomieniowy dla procesora ADAU1701



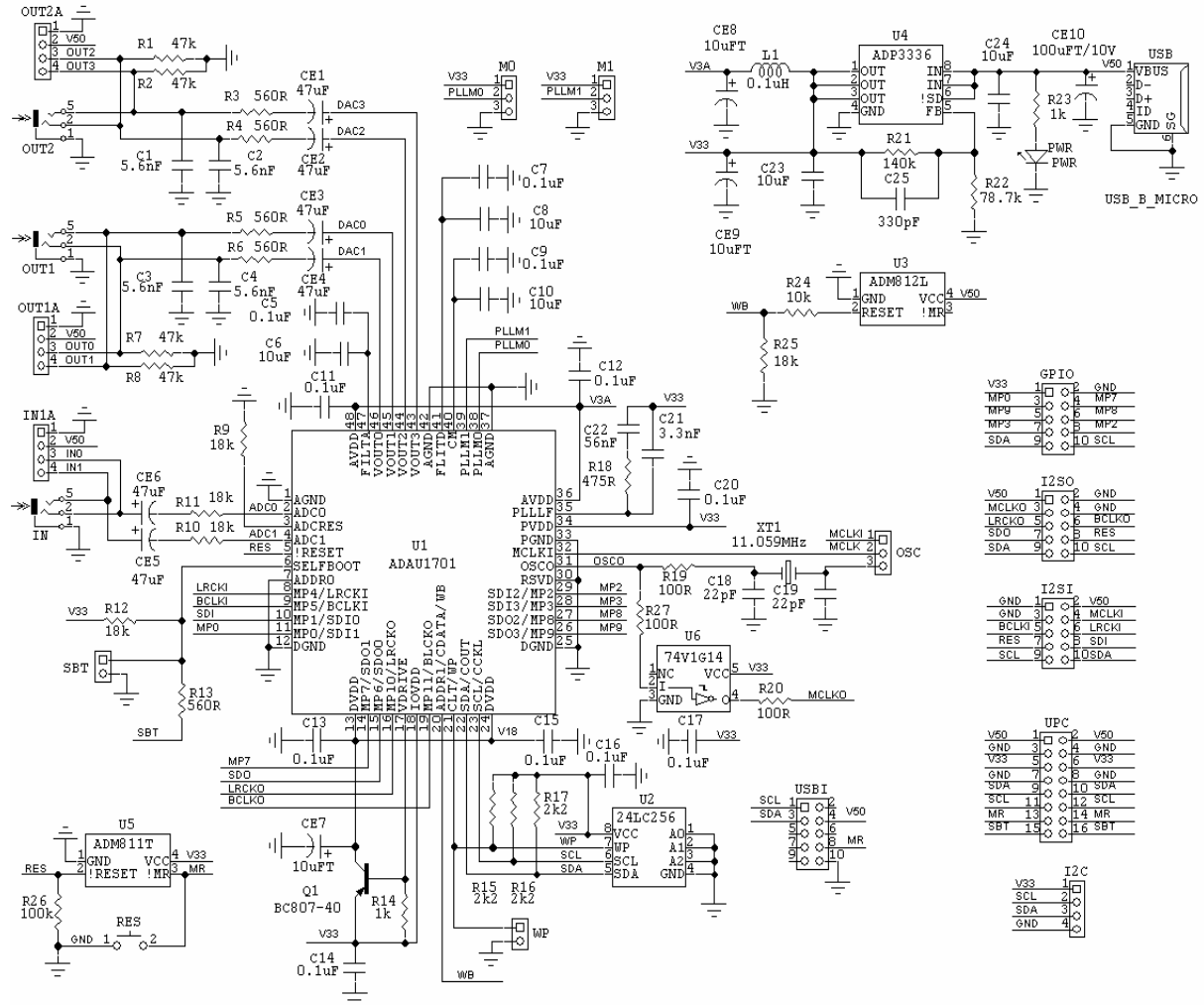
Tryb pracy:

- symulacja w trybie rzeczywistym z SigmaStudio, SBT=OFF, WP=OFF,
- programowanie pamięci EEPROM dla trybu SELFBOOT, SBT=OFF, WP=ON,
- praca samodzielna po zaprogramowaniu EEPROM, SBT=OFF, WP=OFF,
- I2C, SBT=ON, WP=ON, ADAU1701 pracuje jako urządzenie slave magistrali I2C, konfigurację i program ustalane są zewnętrznym mikrokontrolerem.

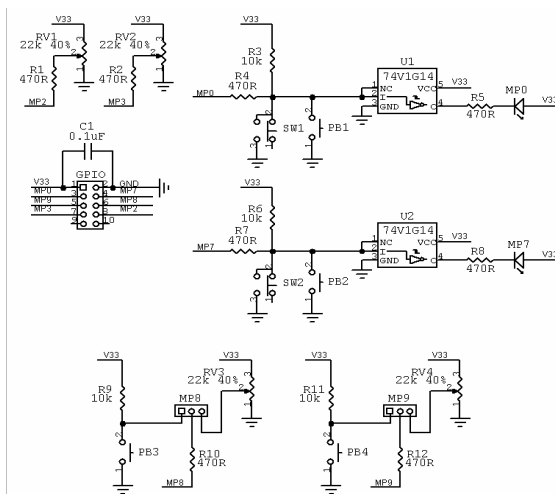
SigmaDSP - zestaw uruchomieniowy dla procesora ADAU1701



Schematy ideowe modułów przedstawiają rys.6,7,8.

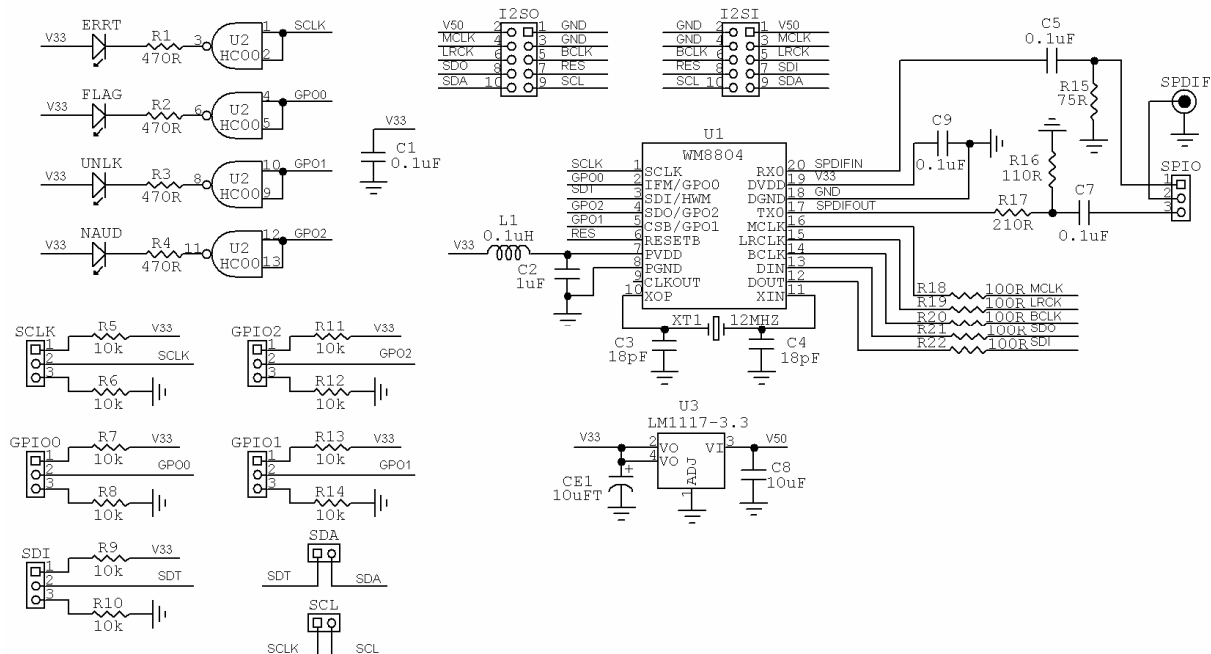


Rys.6. Schemat DSP1701A_DSP.



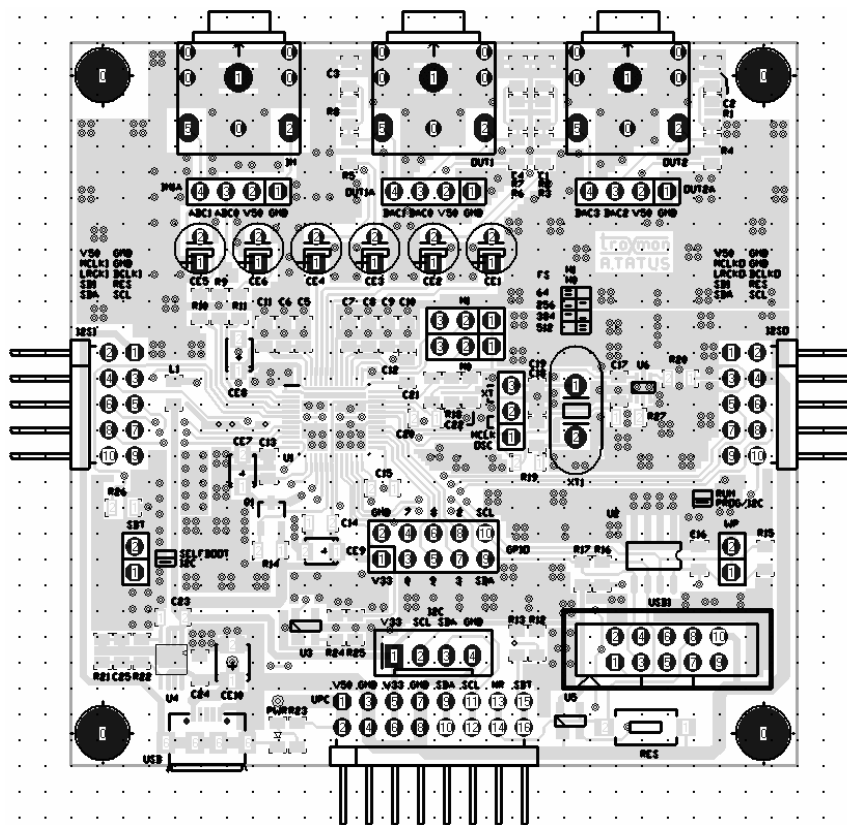
Rys.7. Schemat DSP1701A_GPIO.

SigmaDSP - zestaw uruchomieniowy dla procesora ADAU1701



Rys.8. Schemat DSP1701A_SPDIF.

Rozmieszczenie elementów modułów przedstawiają rys.9,10,11.

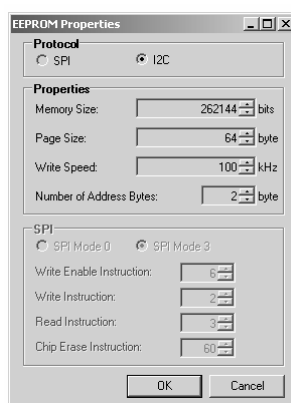


Rys.9. Rozmieszczenie elementów DSP1701A_DSP.

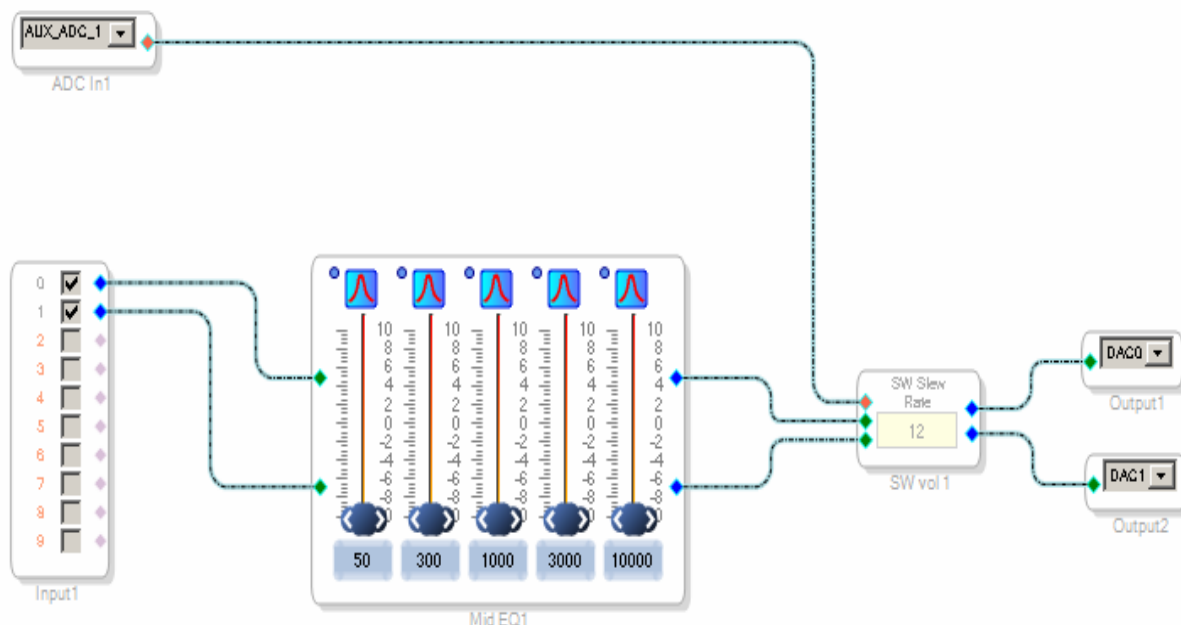
Przykładowe aplikacje.

1. Korektor graficzny.

Aplikacja **Korektor** nastawy korektora ustalone są w SigmaStudio, regulacja głośności potencjometrem podłączonym do GPIO-MP2. Sygnał wejściowy doprowadzony jest do gniazda IN, sygnał wyjściowy dostępny jest na gnieździe OUT1, konieczne jest zainstalowanie modułu GPIO. Kwarc (zwora XT) 11.2896MHz, fs=44.1kHz. Pamięć EEPROM typu ATMEL AT24LC256.



Rys.12. Konfiguracja pamięci AT24LC256.

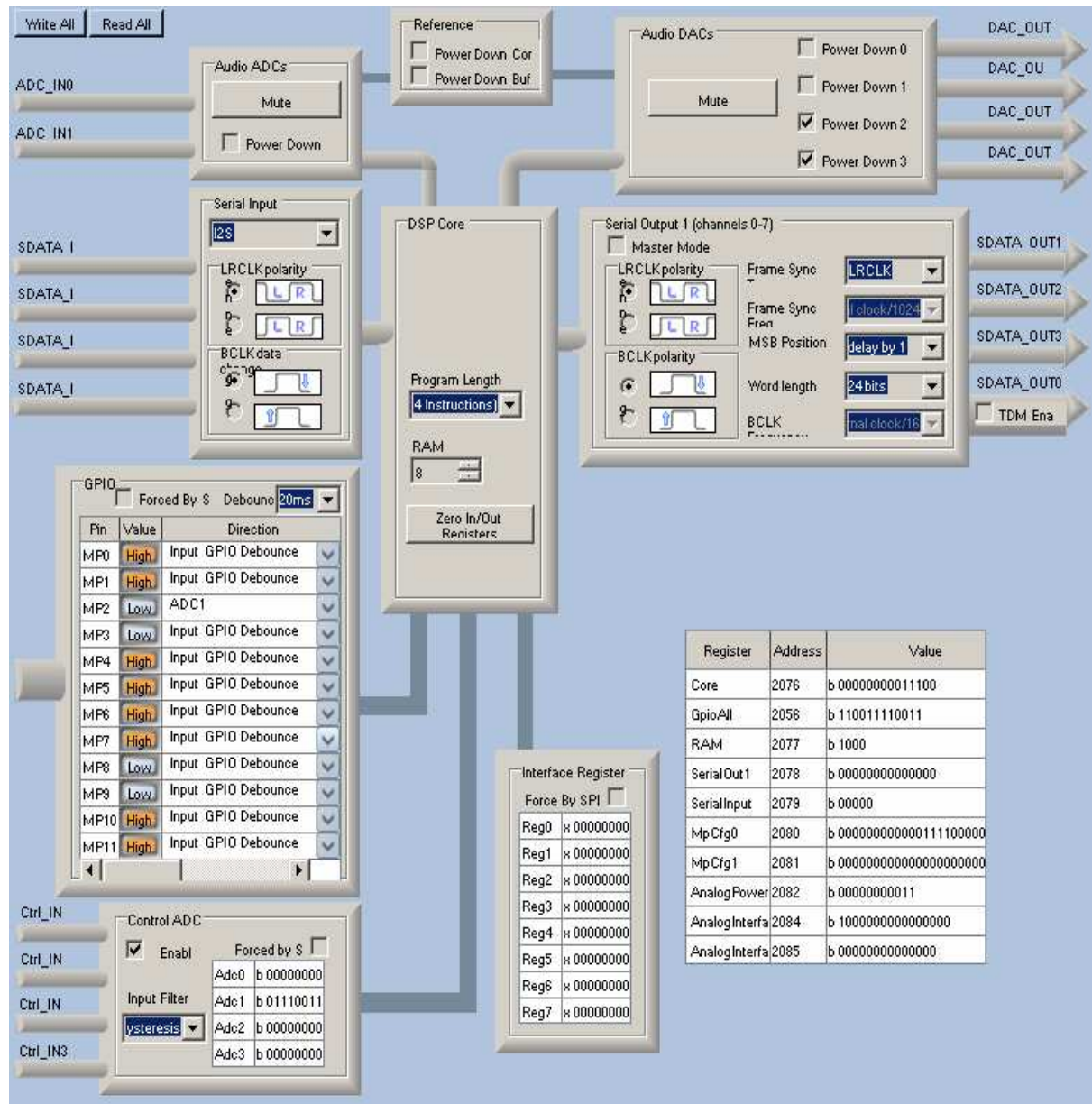


Rys.13. Schemat aplikacji **Korektor**.

SigmaDSP - zestaw uruchomieniowy dla procesora ADAU1701



Konfiguracja sprzętowa ADAU1701:



Rys.14. Konfiguracja sprzętowa ADAU1701.

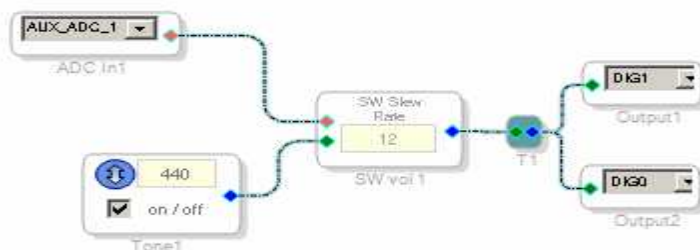
Po kompilacji z załadowaniu aplikacji można ustawić preferowaną charakterystykę korekcji i załadować ją do pamięci EEPROM wykorzystując aplikację np. do poprawy pasma przenoszenia niewielkich głośników komputerowych.

SigmaDSP - zestaw uruchomieniowy dla procesora ADAU1701



2. Generator testowy 1kHz z wyjściem cyfrowym.

Aplikacja **GeneratorSPDIF** generuje sinusoidalny sygnał testowy 1kHz o regulowanym poziomie wyjściowym potencjometrem podłączonym do GPIO-MP2. Sygnał wejściowy doprowadzony jest do gniazda SPDIF modułu DSP1701A_SPDIF. Konieczne jest zainstalowanie modułu GPIO oraz SPDIF do gniazda I2SO. Kwarc (zwora XT) 11.2896MHz, fs=44.1kHz. Pamięć EEPROM typu ATMEL AT24LC256.



Rys.15. Schemat aplikacji **GeneratorSPDIF**.

Register	Address	Value
Core	2076	b 00000000000100
GpioAll	2056	b 0010101111011
RAM	2077	b 1000
SerialOut1	2078	b 001000000000010
SerialInput	2079	b 000000
Mp Cfg0	2080	b 000000000000111100000
Mp Cfg1	2081	b 010001000000000000000
AnalogPower	2082	b 00010001111
AnalogInterfa	2084	b 10000000000000000
AnalogInterfa	2085	b 000000000000000

Rys.16. Konfiguracja sprzętowa ADAU1701.

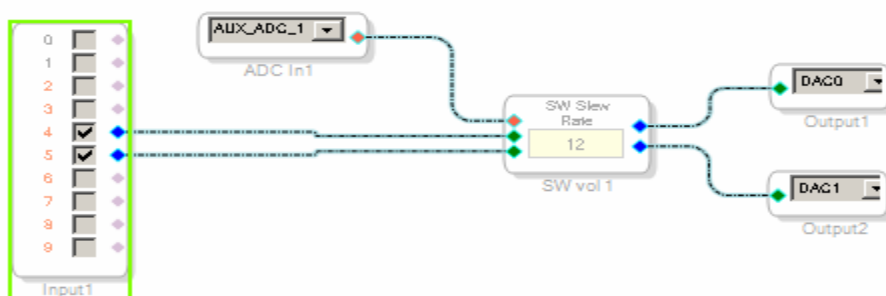
**SigmaDSP - zestaw uruchomieniowy
dla procesora ADAU1701**



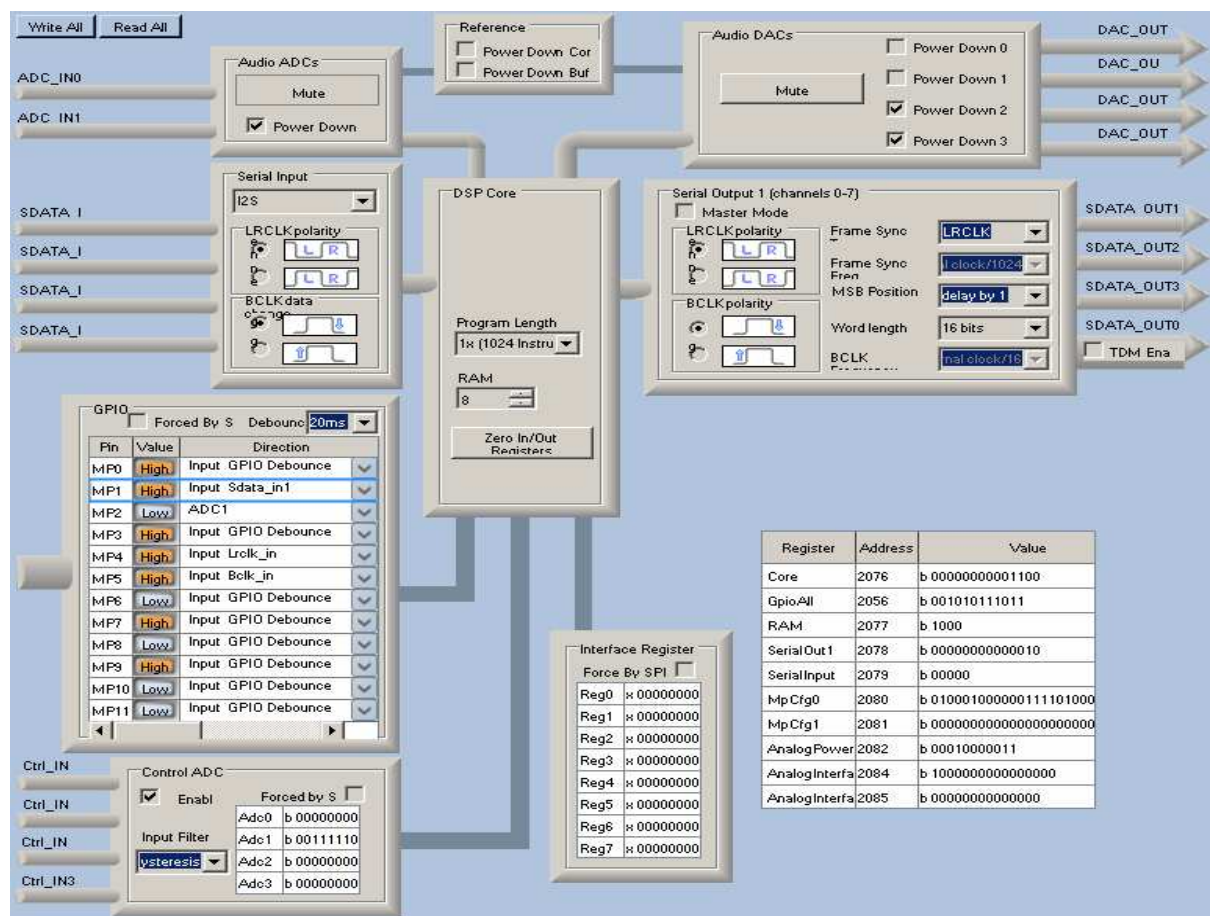
Przed podłączeniem i oprogramowaniem zestawu, konieczna jest konfiguracja modułu SPDIF: zwory SDA/SCL=OFF, SCLK/GPIO0/SDI zwarte 2-3, zwory GPIO2/GPIO1 zwarte 1-2, zwora SPIO w położeniu 2-3 OUT.

3. Przetwornik DACStereo.

Aplikacja **DACStereo** wykorzystuje ADAU1701 w funkcji przetwornika DAC z regulowanym poziomem wyjściowym potencjometrem podłączonym do GPIO-MP2. Sygnał wejściowy doprowadzony jest do gniazda SPDIF modułu DSP1701A_SPDIF. Konieczne jest zainstalowanie modułu GPIO oraz SPDIF do gniazda I2SI. Płytkę DSP pracuje z taktowaniem zewnętrznym sygnałem MCLK odbiornika WM8804 (zwora OSC w położeniu MCLKI) fs=44.1kHz. Pamięć EEPROM typu ATMEL AT24LC256.



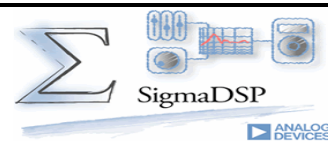
Rys.17. Schemat aplikacji **DACStereo**.



Register	Address	Value
Core	2076	b 00000000001100
GPIOAll	2056	b 001010111011
RAM	2077	b 1000
SerialOut1	2078	b 00000000000010
SerialInput	2079	b 000000
MpCfg0	2080	b 01000100000011101000
MpCfg1	2081	b 00000000000000000000
AnalogPower	2082	b 00010000011
AnalogInterfa	2084	b 1000000000000000
AnalogInterfa	2085	b 0000000000000000

Rys.18. Konfiguracja sprzętowa ADAU1701.

SigmaDSP - zestaw uruchomieniowy dla procesora ADAU1701



Przed podłączeniem i oprogramowaniem zestawu, konieczna jest konfiguracja modułu SPDIF: zwory SDA/SCL=OFF, SCLK zwarte 1-2, GPIO0/SDI/GPIO2/GPIO1 zwarte 2-3, zwora SPIO w położeniu 1-2 IN.

X-ON Electronics

Largest Supplier of Electrical and Electronic Components

Click to view similar products for [Development Boards & Kits - Other Processors](#) category:

Click to view products by [Kamami](#) manufacturer:

Other Similar products are found below :

[KIT_AURIX_TC233LP_TRB](#) [EVB-MEC1418MECC](#) [SPC56XVTOP-M](#) [ADZS-BF506F-EZLITE](#) [ADZS-SADA2-BRD](#) [20-101-1252](#)
[T1023RDB-PC](#) [20-101-1267](#) [T1042D4RDB-PA](#) [ML610Q174](#) [REFERENCE BOARD](#) [MPC574XG-MB](#) [BSC9132QDS](#) [C29XPCIE-RDB](#)
[KIT_TC1793_SK](#) [CC-ACC-18M433](#) [P1010RDB-PB](#) [P1020RDB-PD](#) [P2020COME-DS-PB](#) [STM8S/32-D/RAIS](#) [T4240RDB-PB](#) [TRK-USB-](#)
[MPC5604B](#) [TWR-56F8200](#) [CY3674](#) [SPC58XXADPT176S](#) [MAX1464EVKIT](#) [TRK-MPC5606B](#) [RTE510Y470TGB00000R](#) [STM8128-](#)
[MCKIT](#) [MAXQ622-KIT#](#) [YRPBRL78G11](#) [SPC58EEMU](#) [QB-R5F10JGC-TB](#) [YQB-R5F11BLE-TB](#) [SPC564A70AVB176](#)
[RTE5117GC0TGB00000R](#) [QB-R5F100LE-TB](#) [YR0K50571MS000BE](#) [YQB-R5F1057A-TB](#) [QB-R5F104PJ-TB](#) [CC-ACC-ETHMX](#)
[LFM34INTPQA](#) [SPC563M64A176S](#) [Y-BLDC-SK-RL78F14](#) [P1021RDB-PC](#) [SPC58XCADPT176S](#) [RTE510MPG0TGB00000R](#)
[YRPBRX71M](#) [LFMAJ04PLT](#) [KITAURIXTC234LPSTRBTOBO1](#) [OV-7604-C7-EVALUATION-BOARD](#)