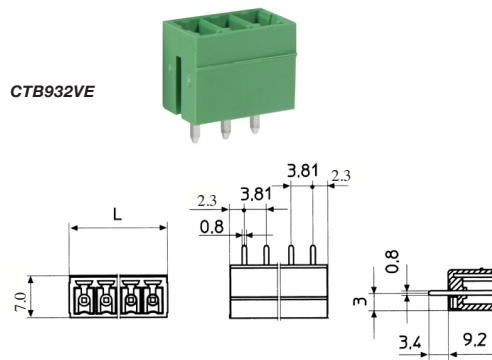


CAMBLOCK

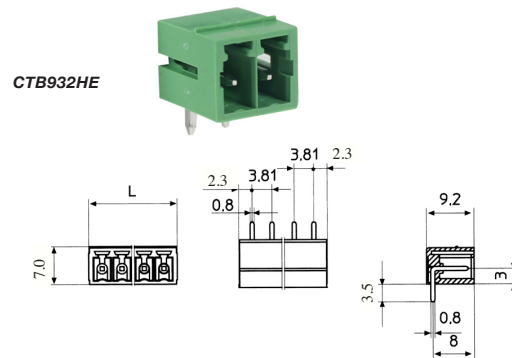
PCB mounting male vertical (closed ended)

TYPE NO.	POLES	LENGTH	TYPE NO.	POLES	LENGTH
CTB932VE/2	2	8.41mm	CTB932VE/12	12	46.51mm
CTB932VE/3	3	12.22mm	CTB932VE/13	13	50.32mm
CTB932VE/4	4	16.03mm	CTB932VE/14	14	54.13mm
CTB932VE/5	5	19.84mm	CTB932VE/15	15	57.84mm
CTB932VE/6	6	23.65mm	CTB932VE/16	16	61.75mm
CTB932VE/7	7	27.46mm	CTB932VE/17	17	65.56mm
CTB932VE/8	8	31.27mm	CTB932VE/18	18	69.37mm
CTB932VE/9	9	35.08mm	CTB932VE/19	19	73.18mm
CTB932VE/10	10	38.89mm	CTB932VE/20	20	76.99mm
CTB932VE/11	11	42.7mm			



PCB mounting male horizontal (closed ended)

TYPE NO.	POLES	LENGTH	TYPE NO.	POLES	LENGTH
CTB932HE/2	2	8.41mm	CTB932HE/12	12	46.51mm
CTB932HE/3	3	12.22mm	CTB932HE/13	13	50.32mm
CTB932HE/4	4	16.03mm	CTB932HE/14	14	54.13mm
CTB932HE/5	5	19.84mm	CTB932HE/15	15	57.84mm
CTB932HE/6	6	23.65mm	CTB932HE/16	16	61.75mm
CTB932HE/7	7	27.46mm	CTB932HE/17	17	65.56mm
CTB932HE/8	8	31.27mm	CTB932HE/18	18	69.37mm
CTB932HE/9	9	35.08mm	CTB932HE/19	19	73.18mm
CTB932HE/10	10	38.89mm	CTB932HE/20	20	76.99mm
CTB932HE/11	11	42.7mm			



PCB
TERMINAL
BLOCKS

X-ON Electronics

Largest Supplier of Electrical and Electronic Components

Click to view similar products for [Pluggable Terminal Blocks](#) category:

Click to view products by [Camden](#) manufacturer:

Other Similar products are found below :

[57.404.7553](#) [57.504.0053.7](#) [57.510.0053](#) [57.910.6153](#) [01.112.1453](#) [CTB932VE/6](#) [MC 1.5/ 6-ST-3.5 GY AU](#) [ET02015000J0G](#) [734-104](#) [734-302](#) [734-304](#) [8-141-P](#) [FKCT 2.5/ 3-ST KMGY](#) [860505](#) [860508](#) [860516](#) [860810](#) [861908](#) [GBPACX-12](#) [93.731.4953.0](#) [PV05-5,08-K](#) [PVP02-5,00](#) [PVP04-3,50](#) [PVS02-5,00](#) [1-1986160-3](#) [H-10](#) [1546228-5](#) [ELFH09150](#) [ELFH16150](#) [ELFP03110](#) [ELFT06250](#) [ELFT07250](#) [ELVF09400](#) [ELVP03100](#) [ELXH03100](#) [ELXH071G0E](#) [ELXP041G0](#) [ELXT046G0](#) [1700101](#) [1700410](#) [1700425](#) [1703176](#) [1705229](#) [1710175](#) [1714537](#) [1717806](#) [1719600](#) [1729386](#) [1734692](#) [1734795](#)