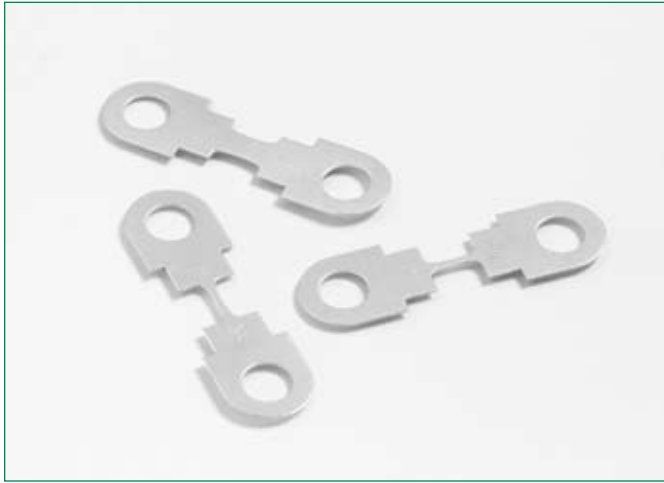


HSB Fuse Rated 32V

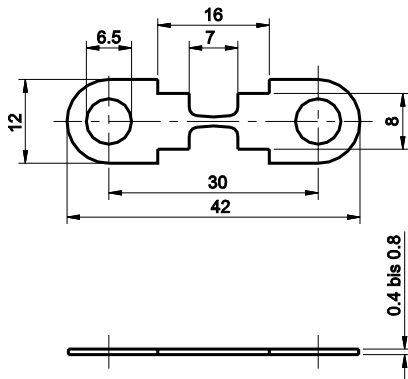
RoHS



Non-housed fuse strips for rated voltage up to 32 VDC. Current rating 35 A -175 A. Ring type lugs.

Sicherungsstreifen ohne Gehäuse für Nennspannungen bis 32 VDC. Nennstrom 35 A bis 175 A. Anschlüsse mit Bohrung.

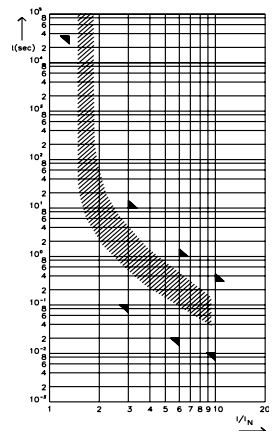
Dimensions in mm / Maße in mm



Specifications

- Material:** Zinc-alloy
- Connections:** Zinc-alloy
2 x M6 bolts, distance 30 mm
- Starting torque:** 4 Nm +/- 1 Nm

Pre-arcing Time - limits / Schmelzeit-Grenzwerte DIN



FI = 1.00 (max. operating current:
1.0 x I_{rat} at 23°C)

Time-Current Characteristics / Schmelzeit-Grenzwerte

% of Rating % des Nennstromes	Opening Time Min / Max (s) Schmelzcharakteristik Min / Max (s)
100	∞ / -
125	100 h / -
300	100 ms / 10 s
600	20 ms / 1 s
1000	10 ms / 300 ms

Part Number Artikel-Nr.	Current Rating Nennstrom	Typ. Voltage Drop Typ. Spannungsfall	Cold Resistance Kaltwiderstand	I²t
156.5677.530_	30 A	44mV	1.33 mΩ	30-3800 A²s
156.5677.540_	40 A	40mV	0.89 mΩ	40-11200 A²s
156.5677.550_	50 A	44mV	0.72 mΩ	50-21300 A²s
156.5677.560_	60 A	38mV	0.58 mΩ	60-41400 A²s
156.5677.580_	80 A	40mV	0.43 mΩ	80-44800 A²s
156.5677.611_	110 A	40mV	0.31 mΩ	110-13900 A²s
156.5677.615_	150 A	52mV	0.23 mΩ	150-465000 A²s
156.5677.617_	175 A	46mV	0.22 mΩ	175-560000 A²s

Last figure of part number = packaging code, see Section "Packaging Index," pg. 157.
Corresponding holder see Section "Fuse Holders."

X-ON Electronics

Largest Supplier of Electrical and Electronic Components

Click to view similar products for [Automotive Fuses](#) category:

Click to view products by [Littelfuse](#) manufacturer:

Other Similar products are found below :

[HBO-10](#) [HBO-100](#) [HBO-150](#) [HBO-25](#) [HBO-40](#) [HBO-50](#) [AFX-150](#) [AT-10](#) [AT-30](#) [AT-5](#) [ATM-4LP](#) [ACL-30](#) [ACL-50](#) [AFX-50](#) [HBO-15](#)
[HBO-70](#) [AT-20](#) [AT-25](#) [AT-3](#) [142.7010.5502](#) [BK-HBH-I](#) [BK-AGX-1-2](#) [142.0020.6152](#) [FMM-15](#) [0695030.PXPS](#) [0695040.PXPS](#)
[0297003.WXT](#) [0695025.PXPS](#) [0695015.PXPS](#) [0200300](#) [02400106P](#) [0297002.WXT](#) [0297004.WXT](#) [0297010.WXT](#) [0297015.WXT](#)
[0297020.WXT](#) [0297025.WXT](#) [0297030.WXT](#) [029707.5WXT](#) [0602930](#) [0602935](#) [0602940](#) [0602950](#) [0602960](#) [0611100](#) [0611125](#) [0611150](#)
[0611175](#) [0611200](#) [0611225](#)