

**AUTOMATYCZNY PRZEŁĄCZNIK FAZ / Automatic phase switch / Automatinis fazes perjungiklis / Automātiskais fāzu pārlēdzējs / automaatselt faasiülemlineku rele**

**series AZF**

ENG

INSTRUCTION MANUAL

DESCRIPTION

Automatic phase switches are designed to ensure continuity of the work of single-phase receivers (using three-phase network or three different voltage supplies with common zero „N”) and protect them against undesirable voltage drops. AZF series switches are especially required in electrical installations powering medical apparatus, basic and emergency lighting, air conditioning, freezers, alarm systems and computer networks etc.

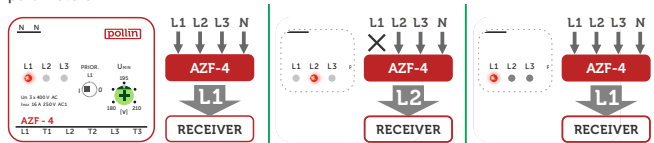
AZF-10S is equipped with multicontact relays, which mutually block their contacts. It allows to shorten switching time to less than 100 ms and keep presets of various types of programmable devices in case of phase loss.

AZF series switches are equipped with micro-switch to set the priority of phase L1 („1” - priority on; „0” - priority off), LED diodes that inform which phase is currently chosen (meaning: which phase is used to power the receiver) and - depending on AZF type - threshold adjustment knob.

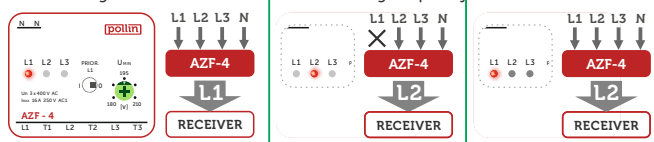
OPERATING PRINCIPLE

Automatic phase switches AZF control the voltage on the particular phases. In case of voltage disappearance or decline (below the set threshold) at the phase that is currently used to power the receiver, AZF automatically switches the load on a phase with correct parameters.

**L1 PRIORITY MODE** (micro-switch position „1”): L1 phase is regarded as the basic and the other two as a reserve. Load is switched on reserve phase only temporary. The load is switched back to L1 phase automatically every time it has the correct parameters.



**L1 PRIORITY SWITCHED OFF** (micro-switch position „0”): The receiver will be powered from any phase until its voltage drops below the set threshold or totally disappears. This working mode allows to limit the switching frequency.



ASSEMBLY

Assembly should be done by a qualified electrician.

1. Turn off the power.
2. Mount AZF switch on the TH35 rail in the switchboard.  
(after assembly is finished terminals of the appliance shouldn't be easily accessible).
3. Connect the cables with the terminals according to connecting diagram.
4. Turn on the power.
5. For AZF-4 and AZF-10S set the threshold using the adjustment knob located at the front panel of the appliance.
6. Check proper operation of automatic phase switch: turn off phase L1, next - phase L2 and then turn on phase L1.

TECHNICAL SPECIFICATION

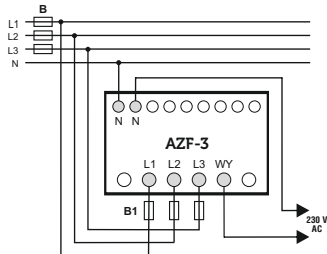
Power supply	3 x 400/230 V ~ + N lub 3 x 230 V ~ + N
Output supply	230 V~
Direct load current	AZF-3 ≤ 16 A 250 V~ AC1 AZF-4: ≤ 16 A 250 V~ AC1* AZF-10S: ≤ 10 A 250 V~ AC1**
Activation threshold	AZF-3: ok. 180 V (factory setting) AZF-4, AZF-10S: ok. 180 ÷ 210 V (smooth adjustment)
Hysteresis	ok. 10 V
Dwell time switching	AZF-3, AZF-4: ok. 150 ms AZF-10S: < 200 ms (optionally < 100 ms***)
L1 priority adjustment	1/0 - micro-switch (1 - ON / 0 - OFF)
Section of connecting cable	0,5 ÷ 2,5 mm <sup>2</sup> ****
Torque	max. 0,5 Nm
Working temperature	-15°C ÷ +45°C
Dimensions	AZF-3, AZF-4: 3 modules (52,5 x 90 x 65 mm) AZF-10S: 4 modules (70 x 90 x 65 mm)
Mounting	at TH 35 rail (PN-EN 60715)
Protection class	IP 20
Weight	AZF-3, AZF-4: 133 g AZF-10S: 239 g

\* For receivers current > 16 A using external contactors with appropriate contact load is necessary.  
\*\* For receivers current > 10 A using external contactors with appropriate contact load is necessary.  
\*\*\* Made on request.  
\*\*\*\* Connecting two wires of section ≥ 2,5 mm<sup>2</sup> with one terminal is not possible.

SCHEMAT PODŁĄCZENIA AZF-3

Connecting diagram / Jungiantis schema / Savieno diagramma / Ühendamise skeem

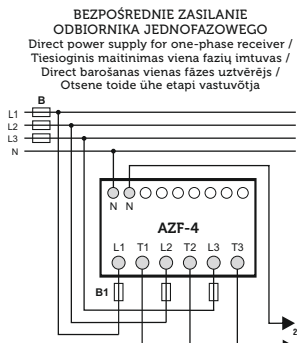
BEZPOŚREDNIE ZASILANIE ODBIORNIKA JEDNOFAZOWEGO  
Direct power supply for one-phase receiver / Tiesioginis maitinimas viena fazių imtuvas /  
Direct barošanas vienas fāzes uztvērējs / Otsene toide ühe etapi vastuvõtja



B1 - odpowiedni dla danego obciążenia (max 16A) appropriate for a given load (max 16A)  
pritaikytas prie prijungto apkrovos (maks 16A) piemērots savienotās strāvas (līdz 16A) sobivad ühendatud koormuse (max 16A)

SCHEMAT PODŁĄCZENIA AZF-4

Connecting diagram / Jungiantis schema / Savieno diagramma / Ühendamise skeem

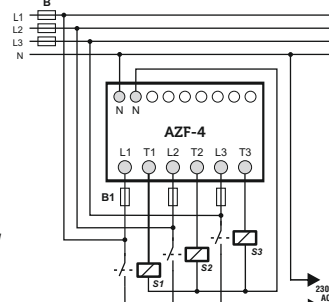


B1 - odpowiedni dla danego obciążenia (max 16A) appropriate for a given load (max 16A)  
pritaikytas prie prijungto apkrovos (maks 16A) piemērots savienotās strāvas (līdz 16A) sobivad ühendatud koormuse (max 16A)

STEROWANIE CEWKAMI

TRZECH ZEWNĘTRZNYCH STYCZNIKÓW

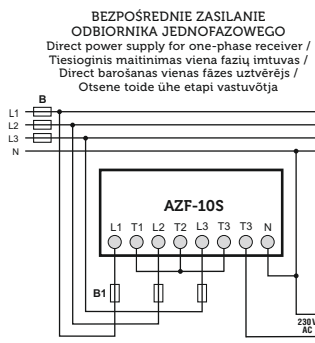
External contactors controlling / Išorės kontaktoriai kontroliuoti / Kontrolēt ārējo kontaktori / Kontrolli väliste kontaktoriid



B1 - odpowiedni dla danej cewki stycznika appropriate for the coil / pritaikytas prie kontaktoriaus ritės / piemērots kontaktoru spoles / sobivad kontaktori māhis

SCHEMAT PODŁĄCZENIA AZF-10S

Connecting diagram / Jungiantis schema / Savieno diagramma / Ühendamise skeem

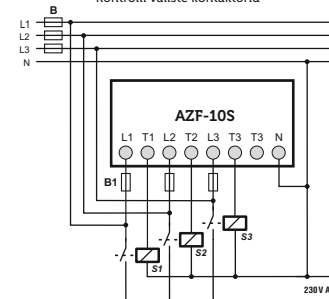


B1 - odpowiedni dla danego obciążenia (max 10A) appropriate for a given load (max 10A)  
pritaikytas prie prijungto apkrovos (maks 10A) piemērots savienotās strāvas (līdz 10A) sobivad ühendatud koormuse (max 10A)

STEROWANIE CEWKAMI

TRZECH ZEWNĘTRZNYCH STYCZNIKÓW

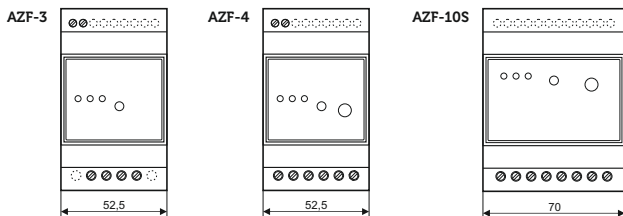
External contactors controlling / Išorės kontaktoriai kontroliuoti / Kontrolēt ārējo kontaktori / Kontrolli väliste kontaktoriid



B1 - odpowiedni dla danej cewki stycznika appropriate for the coil / pritaikytas prie kontaktoriaus ritės / piemērots kontaktoru spoles / sobivad kontaktori māhis

WYMIARY OBUDOWY

Dimensions / Matmenys / Izmēri / Mõõtmed



KARTA GWARANCYJNA / Warranty card / Garantijos kortelė / Garantijas card / Garantii card

**5 lat / -year / metų / gadu / aastat**  
gwarancji / warranty / garantija / garantija / garantii

Pieczęć i podpis sprzedawcy, data sprzedaży  
Vendors seal and signature, date of sale / Pardavėjai antspauda ir parašas, pardavimo data / Pārdevēja zīmogu un parakstu, datumu pārdošana / Müüjad pitsat ja allkirri, kaupäev müük

WARUNKI GWARANCJI

Warranty conditions / Garantija sąlygos / Garantijas nosacījumi / Garantii tingimused

1. POLLIN udziela 5-letniej gwarancji od daty zakupu sprzętu przez użytkownika.
2. Reklamowany wyrób należy dostarczyć wraz z dowodem zakupu do punktu sprzedaży lub bezpośrednio do producenta na koszt nabywcy.
3. Gwarancja nie obejmuje uszkodzeń powstałych:
  - w trakcie transportu;
  - w wyniku montażu i/lub eksploatacji niezgodnej z instrukcją obsługi;
  - w wyniku przeróbek konstrukcyjnych dokonanych przez użytkownika lub osoby trzecie;
  - w efekcie zdarzeń losowych, za które POLLIN nie ponosi odpowiedzialności.
4. POLLIN zobowiązuje się do rozpatrzenia reklamacji zgodnie z prawem polskim.

OZNACZENIA

Ten symbol umieszczony na urządzeniu oznacza, że zużytego sprzętu nie można wyrzucić z innymi odpadami pochodzącymi z gospodarstwa domowego. Zużyty sprzęt należy dostarczyć do jednego z wyznaczonych punktów zbiorczych elektroodpadów lub oddać do sklepu w momencie dokonywania zakupu nowego sprzętu. Niewłaściwa użyciowa elektrośmieci zagraża środowisku naturalnemu i zdrowiu człowieka.

Zgodność produktu z: Dyrektywą Niskonapięciową LVD 2006/95/WE, Dyrektywą o Kompatybilności Elektromagnetycznej EMC 2004/108/WE, Dyrektywą o Ograniczeniu Stosowania Niebezpiecznych Substancji RoHS 2011/65/EU. Odstępy izolacyjne powierzchniowe, powietrzne i skrośne przez masę zalewową spełniają wymagania PN-EN 60730-1:2012 (nie badano ich na zgodność z wymaganiami normy PN-EN 60669-2-1:2007).

## X-ON Electronics

Largest Supplier of Electrical and Electronic Components

*Click to view similar products for [General Purpose Relays](#) category:*

*Click to view products by [Pollin](#) manufacturer:*

Other Similar products are found below :

[APF30318](#) [JVN1AF-4.5V-F](#) [PCN-105D3MHZ](#) [5JO-10000S-SIL](#) [5JO-1000CD-SIL](#) [5JO-400CD-SIL](#) [LY2S-AC220/240](#) [LYQ20DC12](#)  
[6031007G](#) [6131406HQ](#) [6-1393099-3](#) [6-1393099-8](#) [6-1393122-4](#) [6-1393123-2](#) [6-1393767-1](#) [6-1393843-7](#) [6-1415012-1](#) [6-1419102-2](#) [6-1423698-4](#) [6-1608051-6](#) [6-1608067-0](#) [6-1616170-6](#) [6-1616248-2](#) [6-1616282-3](#) [6-1616348-2](#) [6-1616350-1](#) [6-1616350-8](#) [6-1616358-7](#) [6-1616359-9](#) [6-1616360-9](#) [6-1616931-6](#) [6-1617039-1](#) [6-1617052-1](#) [6-1617090-2](#) [6-1617090-5](#) [6-1617347-5](#) [6-1617353-3](#) [6-1617801-8](#) [6-1617802-2](#) [6-1618107-9](#) [6-1618248-4](#) [M83536/1-027M](#) [CX-4014](#) [MAHC-5494](#) [MAVCD-5419-6](#) [703XCX-120A](#) [7-1393100-5](#) [7-1393111-7](#)  
[7-1393144-5](#) [7-1393767-8](#)