



ARC12 CD/U5

FLEXIBLE ALUMINIUM LED PROFILE

ALUMINIOWY PROFIL LED DO ZASTOSOWAŃ GIĘTYCH

- flexible aluminium profile - possibility of bending in two directions
- the profile keeps shaped bend
- minimal bending radius: 50 cm
- decorative and illuminating purpose of the profile
- possibility of using two diffusers – better light dispersion
- possible outside installation (with D cover and waterproof LED strip used)
- maximum LED strip width: 12 mm
- aluminiowy profil do zastosowań giętych w dwóch kierunkach jednej płaszczyzny
- profil zachowujący kształt wygięcia
- minimalny promień gięcia: 50 cm
- profil dekoracyjno-oświetleniowy
- możliwość założenia dwóch kloszy - lepsze rozproszenie światła
- możliwość montażu zewnętrznego (przy zastosowaniu klosza D oraz taśmy wodoodpornej)
- maksymalna szerokość taśmy LED: 12 mm



SIMILAR IN THE OFFER / PODOBNE W OFERCIE



SLIM8
A/Z



SMART10
A/Z



BEGTON12
J/S



UNI12
BCD/U

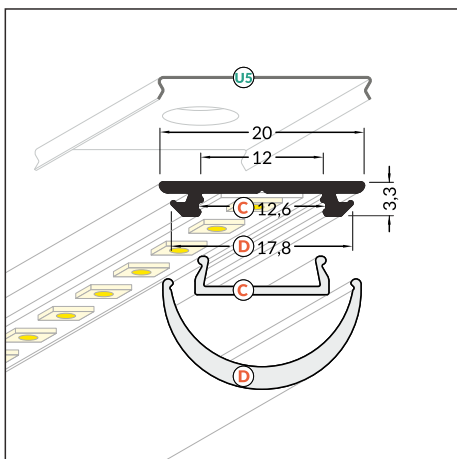
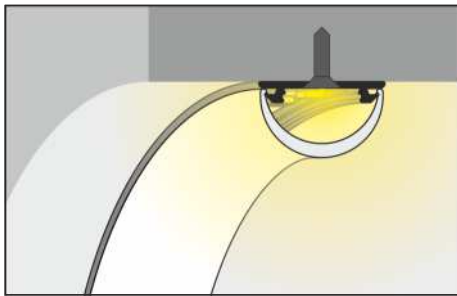
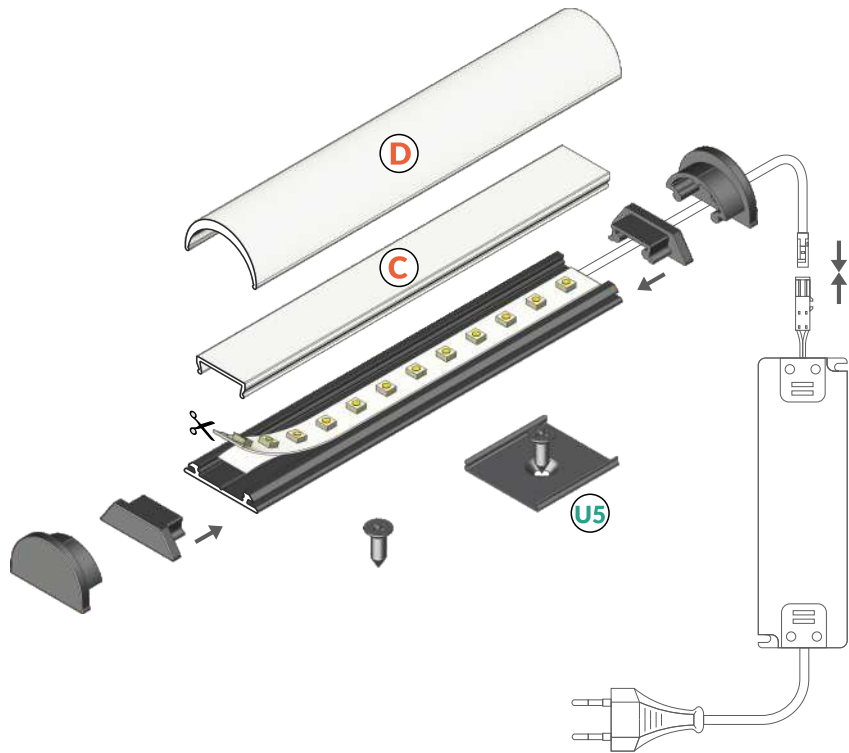


ARC12 CD/U5

Available in stock
Dostępny na magazynie




- C** click cover
klosz C klik
- D** click cover
klosz D klik
- U5** cone U5 mounting plate
uchwyt U5 cone



INDEX = 1 pc, length 2000 mm
package = 10 pcs
INDEKS = 1 szt., długość 2000 mm
opakowanie = 10 szt.

 white painted
biały malowany
B2010001

 anodized
anodowany
B2010020

 black painted
czarny malowany
B2010002

 raw aluminium
surowe aluminium
B2010000

Available lengths / Dostępne długości
1000 mm, 2000 mm, 3000 mm, 4000 mm

 max 12 mm

 special application
specjalny



COVERS / KLOSZE

C click cover

colours: transparent, white
material: PMMA

klosz C klik
kolory: transparentny, mleczny
materiał: PMMA

D click cover

colour: white
material: PMMA

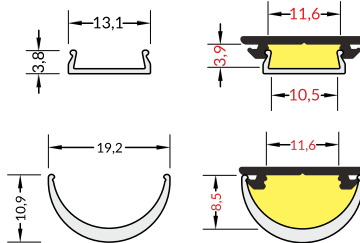
klosz D klik
kolor: mleczny
materiał: PMMA



Note! Dimensions of the space to install LED source

Uwaga! Wymiary przestrzeni do zamontowania źródła LED

Maximum LED strip width while using C cover: 10 mm
Maksymalna szerokość taśmy przy użyciu klosza C: 10 mm



INDEX = 1 pc, length 2000 mm
package = 10 pcs
INDEKS = 1 szt., długość 2000 mm
opakowanie = 10 szt.

C transparent / C transparentny
76330000

C white / C mleczny
76330038

D white / D mleczny
A1140038

ENDINGS / ZAŚLEPKI

ARC12 ending

colours: white, grey, black
material: ABS

zaślepka ARC12
kolory: biały, szary, czarny
materiał: ABS

ARC12 D ending

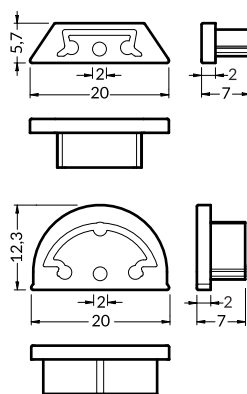
colours: white, grey, black
material: ABS

zaślepka ARC12 D
kolory: biały, szary, czarny
materiał: ABS



Ending with marked space to bore the holes.

Zaślepka z punktami do przewiercenia otworów.



INDEX = 1 set, package of 10 sets = 20 pcs
INDEKS = 1 komplet
opakowanie zawiera 10 kpl = 20 szt

ARC12 ending / zaślepka ARC12

white biały B2960001

grey szary B2960022

black czarny B2960002

silver srebro B2960040

ARC12 D ending / zaślepka ARC12 D

white biały B2980001

grey szary B2980022

black czarny B2980002

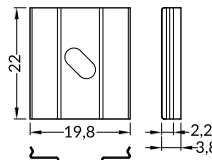
silver srebro B2980040

MOUNTINGS / MOCOWANIA

cone U5 mounting plate

colour: inox
material: stainless steel

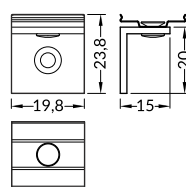
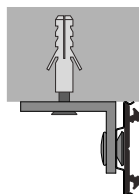
uchwyt U5 cone
kolor: inox
materiał: stal nierdzewna



side U5 mounting plate

colours: white, silver, black
material: stainless steel, aluminium

uchwyt U5 boczny
kolory: biały, srebro, czarny
materiał: stal nierdzewna, aluminium



INDEX = 1 set
package of 10 sets = 20 pcs
INDEKS = 1 komplet
opakowanie zawiera 10 kpl = 20 szt

cone U5 mounting plate
uchwyt U5 cone

inox inox B2940019

side U5 mounting plate
uchwyt U5 boczny

white biały B2920001

silver srebro B2920022

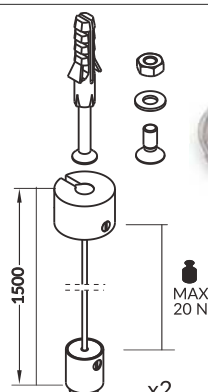
black czarny B2920002

SLING / ZAWIESIE

SELV sling 50 V 1500

colour: white, silver, black

zawiesie SELV 50 V 1500
kolor: biały, srebro, czarny



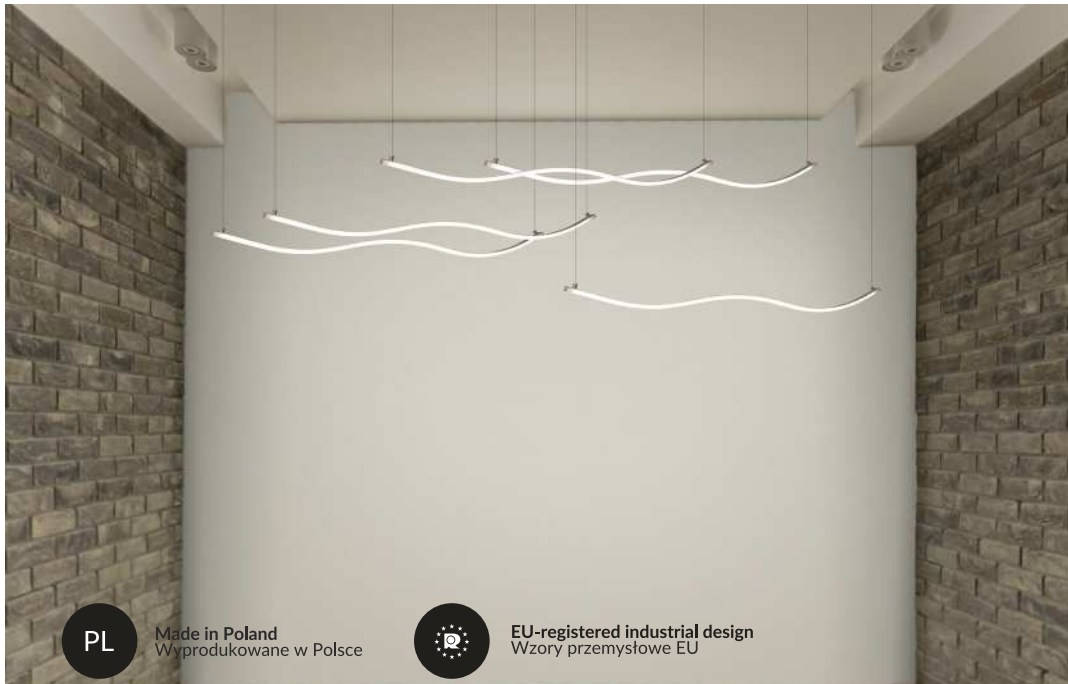
INDEX = 1 set
INDEKS = 1 zestaw

SELV sling 50 V 1500
zawiesie SELV 50 V 1500

white biały 67120001

silver srebro 67120022

black czarny 67120002



Made in Poland
Wyprodukowane w Polsce



EU-registered industrial design
Wzory przemysłowe EU

TOPMET LIGHT Kłosowicz Wiśniewski i Wspólnik Sp. j. ADDRESS: Ostrowska 354, 61-312 Poznań, POLAND
tel. +48 61 87 27 500, fax. +48 61 87 27 518 biuro@topmet.pl, www.topmet.pl

The catalogue is not an offer under Polish Civil Code regulations. Colours of particular products may vary slightly from colours shown in pictures. The dimensions given are approximate and can not be a reason for complaint. TOPMET Company reserves the right to make technical changes. Folder nie stanowi oferty w myśl przepisów Kodeksu Cywilnego. Aktualną ofertę firmy stanowi cennik. Kolory poszczególnych produktów mogą się nieznacznie różnić od kolorów prezentowanych na zdjęciach. Podane wymiary są wymiarami orientacyjnymi i nie mogą stanowić podstawy reklamacji. Firma TOPMET zastrzega sobie prawo do wprowadzania zmian technicznych.

brochure designer • proj. folderu: M. Kędziora, A. Szafran 11.2016. photo • fot. K. Samulska, A. Szafran, L. Wesołowski



X-ON Electronics

Largest Supplier of Electrical and Electronic Components

Click to view similar products for [Screws & Fasteners](#) category:

Click to view products by [Topmet](#) manufacturer:

Other Similar products are found below :

[5721-1440-1/4-SS](#) [593503FX](#) [0098.0094](#) [0098.9206](#) [0098.9219](#) [0098.9221](#) [0098.9262](#) [596-2114-013](#) [59781-4](#) [59781-6](#) [0098.0026](#)
[0098.9210](#) [0098.9212](#) [60227-01](#) [60227-04](#) [60227-08](#) [60228-09](#) [618-00001](#) [62153-03](#) [62153-11](#) [M316-KSSTMCZ100](#) [M3440-SS](#) [M3442-SS](#) [M3448-SS](#) [6291A](#) [6292-1](#) [6-306105-9](#) [6-306131-4](#) [690432-1](#) [699161-000](#) [700989](#) [7-18023-1](#) [7-21002-8](#) [7230-3](#) [7235-3](#) [7248-1](#) [7248-2](#)
[73542-02](#) [CAPTIVE SHORT THUMBSCREW](#) [745564-1](#) [748174-2](#) [F03-02](#) [SUS316](#) [F1209](#) [751-00001](#) [80011](#) [809704-1](#) [8700](#) [8860220](#)
[9047](#) [95000002B](#) [9885-2](#)