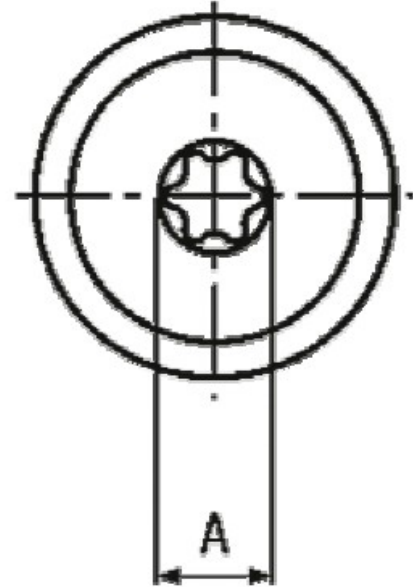
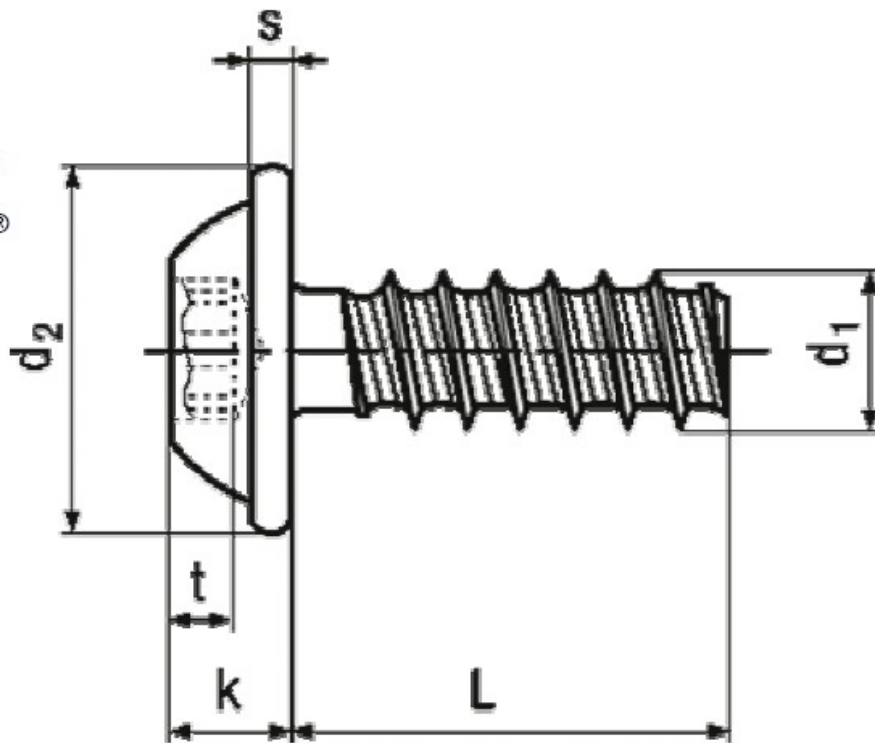


BN 20040

DELTA
PT®-
Round
washer
head
screws
with Torx
plus® /
Autosert®
heat
treated



| | | | |
|------------|-----------|----------|------------------|
| Trade mark | DELTA PT® | Surface | zinc plated blue |
| Type | WN 5451 | Hardness | 320-390 HV |
| Material | Steel | | |

| Article No. - 3187109 | |
|-----------------------|------|
| ø nominal | 22 |
| d ₁ | 2,2 |
| L | 5 |
| d ₂ | 5 |
| k | 1,6 |
| s | 0,6 |
| Torx plus®/Autosert® | 6 IP |
| A~ | 1,75 |
| t min. | 0,65 |
| t max. | 0,85 |

Screwdriver Bits 1/4" Torx plus®: BN 15096.

Fasteners steel case-hardened ≥ 320 HV with electroplated coatings: Susceptible to hydrogen embrittlement!

X-ON Electronics

Largest Supplier of Electrical and Electronic Components

Click to view similar products for [Screws & Fasteners](#) category:

Click to view products by [Bossard](#) manufacturer:

Other Similar products are found below :

[5721-1440-1/4-SS](#) [593503FX](#) [0098.0094](#) [0098.9206](#) [0098.9219](#) [0098.9221](#) [0098.9262](#) [596-2114-013](#) [59781-4](#) [59781-6](#) [0098.0026](#)
[0098.9210](#) [0098.9212](#) [60227-01](#) [60227-04](#) [60227-08](#) [60228-09](#) [618-00001](#) [62153-03](#) [62153-11](#) [M316-KSSTMCZ100](#) [M3440-SS](#) [M3442-SS](#) [M3448-SS](#) [6291A](#) [6292-1](#) [6-306105-9](#) [6-306131-4](#) [690432-1](#) [699161-000](#) [700989](#) [7-18023-1](#) [7-21002-8](#) [7230-3](#) [7235-3](#) [7248-1](#) [7248-2](#)
[73542-02](#) [CAPTIVE SHORT THUMBSCREW](#) [745564-1](#) [748174-2](#) [F03-02](#) [SUS316](#) [F1209](#) [751-00001](#) [80011](#) [809704-1](#) [8700](#) [8860220](#)
[9047](#) [95000002B](#) [9885-2](#)