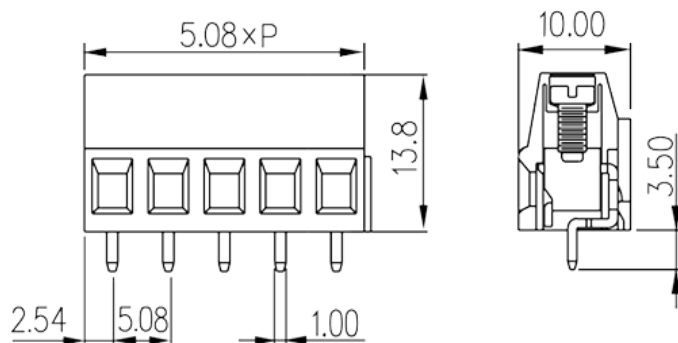
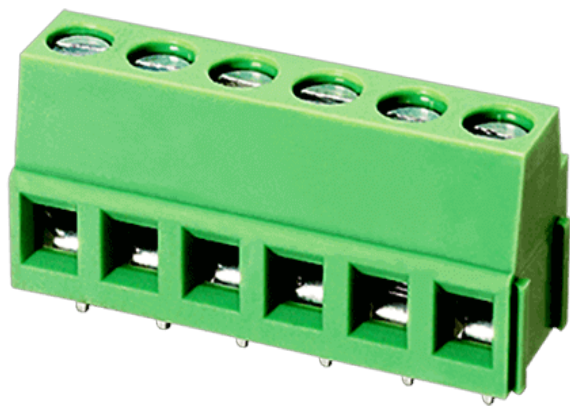


EK508V-XXP

印刷电路板式接线端子 > 印刷电路板式端子



产品介绍

Pitch: 5.08 mm , M2.5 , 300V, 20A

一般资讯

产品概述	PCB terminal blocks , Screw connection
接线方式	Screw connection
固定方式	Without
产品脚距 mm	5.08
产品层数	Single level
出脚尺寸(厚度 x 宽度) mm	0.8X1.0
孔洞直径 mm	1.5~1.6

材料资讯

绝缘材料	PA66
阻燃等级 · 符合UL94	V0
产品标准颜色	Green
导体材料	Copper Alloy
导体表面镀层	Tinned

连接数据-UL

剥线长度 mm	6~7
---------	-----



额定电压 V (UL/CUL标准组B组)	300
额定电流 A (UL/CUL标准组B组)	20
AWG · 符合UL/CUL, Sol.max (B组)	12
AWG · 符合UL/CUL, Sol.min (B组)	24
AWG · 符合UL/CUL, Str.max (B组)	12
AWG · 符合UL/CUL, Str.min (B组)	24
额定电压 V (UL/CUL标准组D组)	300
额定电流 A (UL/CUL标准组D组)	10
AWG · 符合UL/CUL, Sol.max (D组)	12
AWG · 符合UL/CUL, Sol.min (D组)	24
AWG · 符合UL/CUL, Str.max (D组)	12
AWG · 符合UL/CUL, Str.min (D组)	24

连接数据-IEC

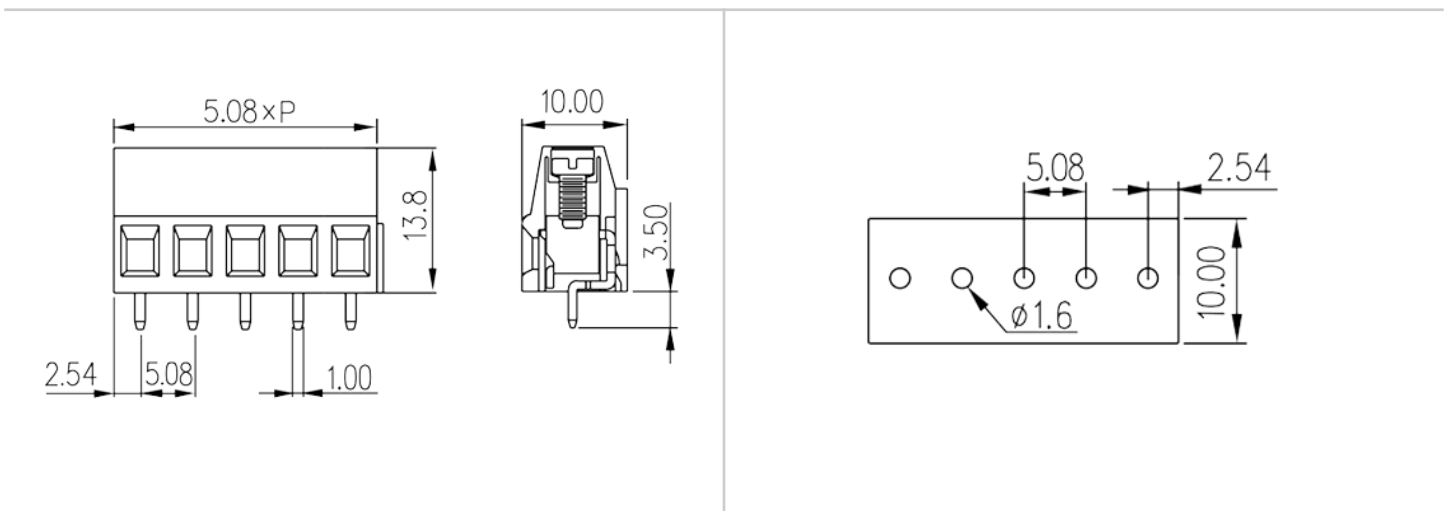
额定数据	IEC 60998
过电压类别	III
污染等级	2
绝缘材料组别	I
额定电流 A	24
额定电压 V	250
额定电压 V (II/2)	630
额定电压 V (III/2)	320
额定电压 V (III/3)	250
额定冲击电压 KV (II/2)	4
额定冲击电压 KV (III/2)	4
额定冲击电压 KV (III/3)	4
最小硬质导线横截面积 mm ²	0.2
最大硬质导线横截面积 mm ²	2.5
最小柔性导线横截面积 mm ²	0.2
最大柔性导线横截面积 mm ²	2.5
柔性导线横截面积 · 最大的管状裸端子	2.5
柔性导线横截面积 · 最小的管状裸端子	0.25
柔性导线横截面积 · 最大的管状预绝缘端子	2.5
柔性导线横截面积 · 最小的管状预绝缘端子	0.25

具有相同截面积的二根最大硬质导线横截面积 mm ²	1
具有相同截面积的二根最大柔性导线横截面积 mm ²	1
具有相同截面积的二根柔性导线，最大的管状裸端子	0.5
具有相同截面积的二根柔性导线，最小的管状裸端子	0.25
具有相同截面积的二根柔性导线，最大的双线管状预绝缘端子	1
具有相同截面积的二根柔性导线，最小的双线管状预绝缘端子	0.5

环境与安全

手背防护	YES
手指防护	YES
最高工作温度°C	115
最低工作温度°C	-40

图面



认证



X-ON Electronics

Largest Supplier of Electrical and Electronic Components

Click to view similar products for [Pluggable Terminal Blocks](#) category:

Click to view products by [Dinkle](#) manufacturer:

Other Similar products are found below :

[57.404.7553](#) [57.504.0053.7](#) [57.510.0053](#) [57.910.6153](#) [01.112.1453](#) [CTB932VE/6](#) [MC 1.5/ 6-ST-3.5 GY AU](#) [ET02015000J0G](#) [734-104](#) [734-302](#) [734-304](#) [8-141-P](#) [FKCT 2.5/ 3-ST KMGY](#) [860505](#) [860508](#) [860516](#) [860810](#) [861908](#) [GBPACX-12](#) [93.731.4953.0](#) [PV05-5,08-K](#) [PVP02-5,00](#) [PVP04-3,50](#) [PVS02-5,00](#) [1-1986160-3](#) [H-10](#) [1546228-5](#) [ELFH09150](#) [ELFH16150](#) [ELFP03110](#) [ELFT06250](#) [ELFT07250](#) [ELVF09400](#) [ELVP03100](#) [ELXH03100](#) [ELXH071G0E](#) [ELXP041G0](#) [ELXT046G0](#) [1700101](#) [1700410](#) [1700425](#) [1703176](#) [1705229](#) [1710175](#) [1714537](#) [1717806](#) [1719600](#) [1729386](#) [1734692](#) [1734795](#)