



1613 19

Netzgeräte-Einbaukupplung nach JEITA RC-5322 JCBJ11, abgewinkelte Ausführung, mit Öffner, für Leiterplatten

- 1. Temperaturbereich** -20 °C/+70 °C
- 2. Werkstoffe**
Kontaktträger PBT GF, V0 nach UL 94
Kontakt CuZn, versilbert
- 3. Mechanische Daten**
Durchmesser Öffnung 7,0 mm
Durchmesser Isolation 3,0 mm
Durchmesser Mittelloch 1,05 mm
Steckkraft 5–20 N
Ziehkraft 4–15 N
Steckzyklen ≥ 5000
Kontaktierung mit Netzgerätestecker 1636 06
- 4. Elektrische Daten**
Durchgangswiderstand ≤ 30 mΩ
Strombelastbarkeit 2 A
Nennspannung 24 V DC
Prüfspannung 500 V/60 s
Isolationswiderstand ≥ 100 MΩ

1613 19

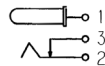
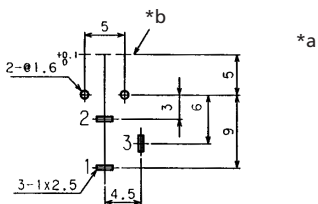
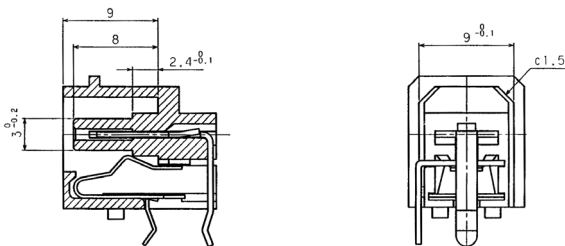
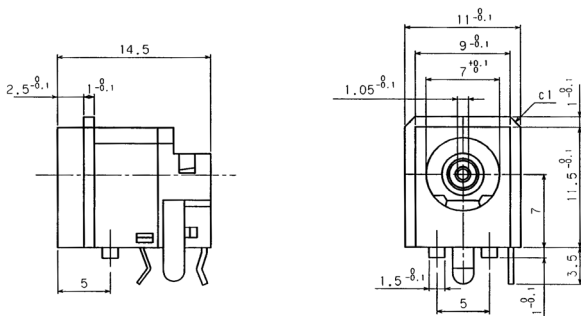
Power supply chassis socket acc. to JEITA RC-5322 JCBJ11, angular version, with break contact, for printed circuit boards

- 1. Temperature range** -20 °C/+70 °C
- 2. Materials**
Insulating body PBT GF, V0 according to UL 94
Contact CuZn, silver-plated
- 3. Mechanical data**
Diameter opening 7.0 mm
Diameter insulation 3.0 mm
Diameter center hole 1.05 mm
Insertion force 5–20 N
Withdrawal force 4–15 N
Mating cycles ≥ 5000
power supply plug 1636 06
- 4. Electrical data**
Contact resistance ≤ 30 mΩ
Nominal power 2 A
Nominal voltage 24 V DC
Test voltage 500 V/60 s
Insulation resistance ≥ 100 MΩ

1613 19

Embase femelle d'alimentation suivant JEITA RC-5322 JCBJ11, version angulaire, avec contact repos, pour cartes imprimées

- 1. Température d'utilisation** -20 °C/+70 °C
- 2. Matériaux**
Corps isolant PBT GF, V0 suivant UL 94
Contact CuZn, argenté
- 3. Caractéristiques mécaniques**
Diamètre orifice 7,0 mm
Diamètre isolation 3,0 mm
Diamètre orifice central 1,05 mm
Force d'insertion 5–20 N
Force de séparation 4–15 N
Nombre de manœuvres ≥ 5000
Raccordement avec connecteur mâle d'alimentation 1636 06
- 4. Caractéristiques électriques**
Résistance de contact ≤ 30 mΩ
Courant nominal 2 A
Tension nominale 24 V DC
Tension d'essai 500 V/60 s
Résistance d'isolement ≥ 100 MΩ



*a Leiterplattenlayout, von der Lötseite gesehen
printed circuit board layout, solder side view
modèle de la carte imprimée, vue du côté à souder

*b Vorderkante der Einbaukupplung
socket front
devant de l'embase

Bestellbezeichnung Designation Désignation	Polzahl Poles Pôles	Verpackungseinheit Package unit Unité d'emballage
1613 19	2	250

Verpackung: lose im Karton oder Kunststoffbeutel
Packaging: in bulk in a cardboard box or a plastic bag
Emballage: en vrac dans un carton ou sachet en plastique

X-ON Electronics

Largest Supplier of Electrical and Electronic Components

Click to view similar products for [DC Power Connectors](#) category:

Click to view products by [Lumberg](#) manufacturer:

Other Similar products are found below :

[1600206-1](#) [163-0301-EX](#) [163-0302](#) [163-0308-EX](#) [163-0310-EX](#) [163-1061-EX](#) [163-1100-EX](#) [163-4024](#) [163-4117-EX](#) [163-4118-EX](#) [163-5005-E](#) [163-7421](#) [163-MJ22-EX](#) [171-0721-EX](#) [171-0725-EX](#) [171-3118-EX](#) [171-3210-E](#) [171-3221-EX](#) [171-3222-EX](#) [171-A1326-EX](#) [173-23507-ST-EX](#) [173-5521TIP-EX](#) [173-6330TIP-EX](#) [KLDVX-SMT-02-ATR](#) [KLDX-0201-AHT-1](#) [KLDX-0202-AHT](#) [KLDX-SMT-0202-BP](#) [KLDX-SMT-0202-BPTR](#) [163-0179-EX](#) [163-0307-E](#) [163-0309-EX](#) [163-4007-EX](#) [163-4015-EX](#) [163-4025](#) [163-4119-E](#) [163-4303-E](#) [16PJ101-EX](#) [171-0702-EX](#) [171-0722-E](#) [171-0726-EX](#) [171-2122-EX](#) [171-3216-EX](#) [171-3218-EX](#) [171-3219-EX](#) [171-3220-EX](#) [171-7391](#) [173-3413-ST-EX](#) [173-4017-ST-EX](#) [RAPCBRK](#) [K596](#)