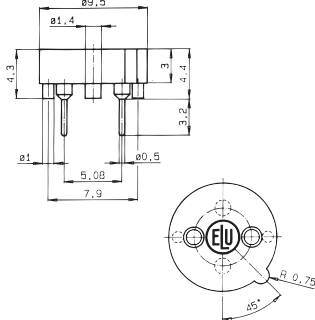
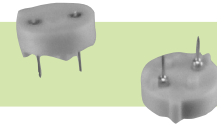


Type
166602



**G-Sicherungshalter für Kleinstsicherungen 8,4 x 7,6 mm /
Fuse-Holders for Sub-miniature Fuses 8.4 x 7.6 mm**

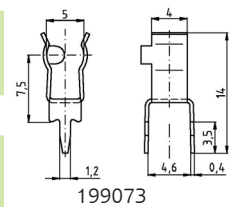
für Kleinstsicherungen mit kurzen Anschlussstiften / for sub-miniature fuses with short pins

| | |
|---------------------------------|--------------------------------------|
| Bemessungsstrom / rated current | 6,3 A |
| Montage / mounting | Leiterplatte / printed circuit board |
| Stiftabstand / pin distance | 5,08 mm |
| Bohrungen / hole | Ø 1 mm |
| Anschlüsse / connections | lötbar / solderable |

Type
199073



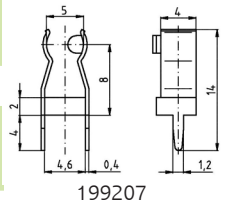
5 mm



Type
199207



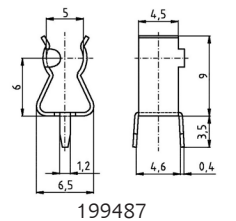
5 mm



Type
199487



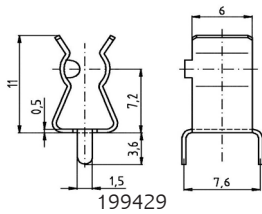
5 mm



Type
199429



6,3 mm

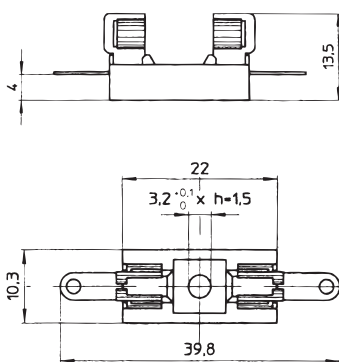
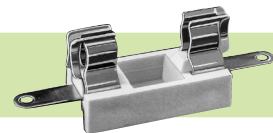


**G-Sicherungshalter für G-Sicherungseinsätze mit 5 + 6,3 mm Kappen-Ø /
Fuse-clips for miniature Fuse-Links with 5 + 6.3 mm cap Ø**

| | |
|---------------------------------|------------------|
| Bemessungsstrom / rated current | 6,3 A Ø 5 mm |
| | 10 A Ø 6,3 mm |

| | |
|--------------------------|--------------------------------------|
| Montage / mounting | Leiterplatte / printed circuit board |
| Material / material | Messing, verzinkt / brass, tinned |
| Anschlüsse / connections | lötbar / solderable |

Type
199010



**G-Sicherungshalter für G-Sicherungseinsätze 5 x 20 mm /
Fuse-Holders (Fuse-Blocks) for miniature Fuse-Links 5 x 20 mm**

| | |
|------------------------------------|--|
| Bemessungsspannung / rated voltage | 250 V |
| Bemessungsstrom / rated current | 6,3 A |
| Bemessungsleistung / rated Power | 1,6 W |
| Montage / mounting | Montageplatte / mounting plate Schrauben oder Nieten / screw or rivet |
| Anschlüsse / connections | lötbar / solderable |

Auslaufteil - Discontinued product

X-ON Electronics

Largest Supplier of Electrical and Electronic Components

Click to view similar products for [Fuse Holder](#) category:

Click to view products by [Siba](#) manufacturer:

Other Similar products are found below :

[570-290-741P40](#) [570-290-751P40](#) [0031.1351.01](#) [020417G](#) [020418E](#) [80910030](#) [8601.2020](#) [9-3557-GP REV A](#) [15600-08-10](#) [BK1-HTC-45M](#)
[BK/FHN19G](#) [BK/HJM-HH](#) [BK/HKP-CCHH](#) [BK/HKP-E-CC](#) [BK/HKP-E-HH](#) [BK/HKP-EH-HH](#) [BK/HKP-U-HH](#) [BK/HTJ-LES-FUSE](#)
[HMG-241](#) [2086-1](#) [2193](#) [RTMF-SC](#) [2602](#) [2650](#) [FHN31G1](#) [G4PB8](#) [2660](#) [2799](#) [CQ-209V](#) [345621A](#) [3794](#) [4202](#) [4408](#) [4413](#) [4423](#) [4482](#)
[4532](#) [4537](#) [TSD1404-12](#) [BK/FHN31G1](#) [BK/HKP-H-CC](#) [BK/HKP-JQ-BB](#) [BK/HKP-JQW-BB](#) [BK/HKP-N-HH](#) [BK/HKP-S-CC](#) [BK/HKP-W-](#)
[BBHH](#) [BP/HHS](#) [BPHHU](#) [55900008011](#) [C1933](#)