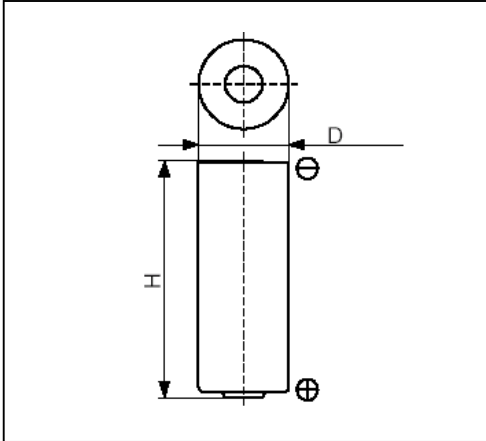


## Cell Type CR17450E-R Specifications

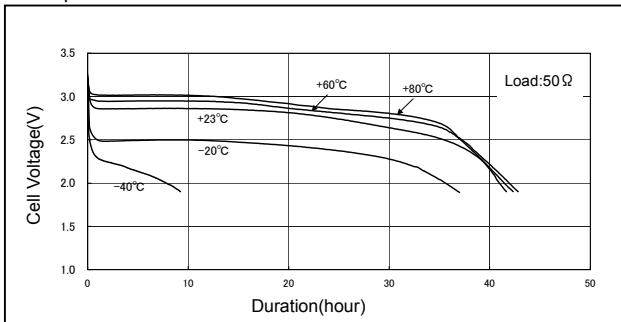


Nominal Voltage (V)		3
Nominal Capacity (mAh) <sup>*1</sup>		2400
Standard Discharge Current (mA)		5
Max. Discharge Current (mA)	Continuous <sup>*2</sup>	800
	Pulse <sup>*3</sup>	2500
Operating Temperature Range (°C)		-40 ~ +85
Max. Dimensions (mm)	Diameter (D)	17.0
	Height (H)	45.0
Weight (g)		23

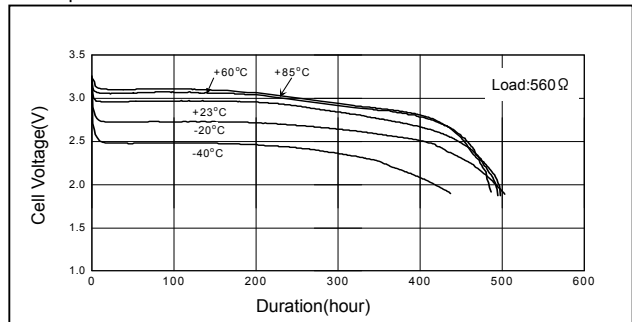
- \*1 Nominal capacity is determined at an end voltage of 2.0V when the battery is allowed to discharge at a standard current level at +23°C.
- \*2 Current value is determined to be the level at which 50% of the nominal capacity is obtained with an end voltage of 2.0V at +23°C.
- \*3 Current value for obtaining 1.0V cell voltage when pulse is applied for 15 seconds at 50% discharge depth (50% of the nominal capacity) at +23°C.

### Typical Characteristics

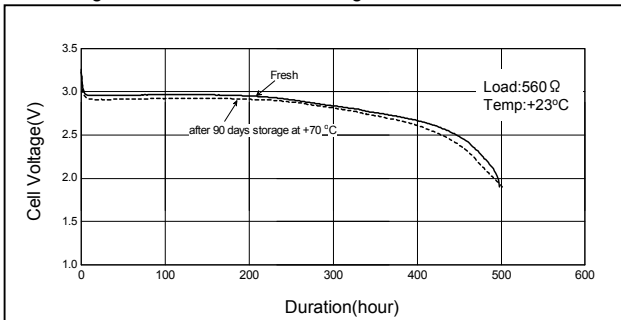
Temperature Characteristics of CR17450E-R



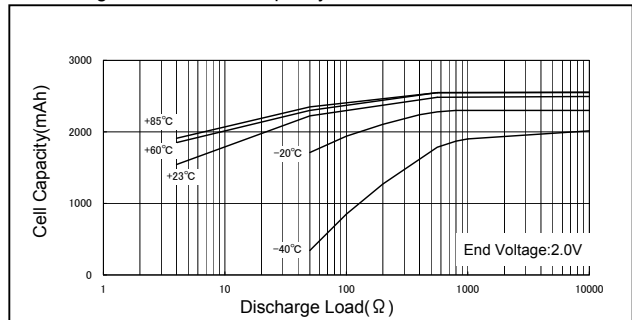
Temperature Characteristics of CR17450E-R



Discharge Characteristics after storage of CR17450E-R



Discharge Load vs. Cell Capacity of CR17450E-R



## X-ON Electronics

Largest Supplier of Electrical and Electronic Components

*Click to view similar products for [Battery Packs](#) category:*

*Click to view products by [FDK Batteries](#) manufacturer:*

Other Similar products are found below :

[2280309-1](#) [R101-B](#) [4114 210 501](#) [4120 210 501](#) [4600 726 406](#) [4610 726 406](#) [312G-U1](#) [55615703012](#) [3LR12](#) [4103 210 392](#) [4103 210 394](#)  
[4106 210 392](#) [4106 210 394](#) [4223 210 501](#) [4606 726 406](#) [4607 726 406](#) [ZA13](#) [LR03/AAA/MN2400\(K4\)](#) [LR03 MAXELL S4](#) [LR1130](#)  
[MAXELL B10](#) [LR14-MN1400-C K2](#) [LR1/910A](#) [LR41 MAXELL B10](#) [LR43](#) [LR43 MAXELL B10](#) [LR6 MAXELL S4](#) [11012](#) [E23A](#) [E90](#)  
[625302](#) [625304](#) [637871](#) [638006](#) [6LF22/9V/MN1604\(K1\)C&B](#) [6LF22/9V/MN1604 PLUS](#) [6LR61](#) [SR626SW MAXELL](#) [SR920SW](#)  
[MAXELL](#) [7K67 J](#) [55615303059](#) [GP14A S2](#) [GP15E](#) [GP1604GLF-2UE1](#) [GP 1604 ULTRA PLUS](#) [23733](#) [10 ET](#) [675 ET](#) [11A B5](#) [A544](#) [A76-](#)  
[U10](#)