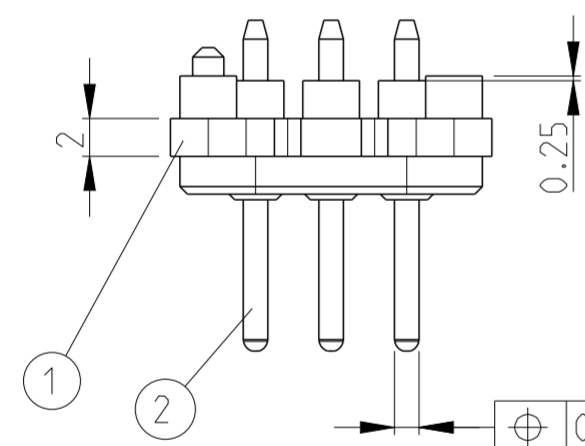
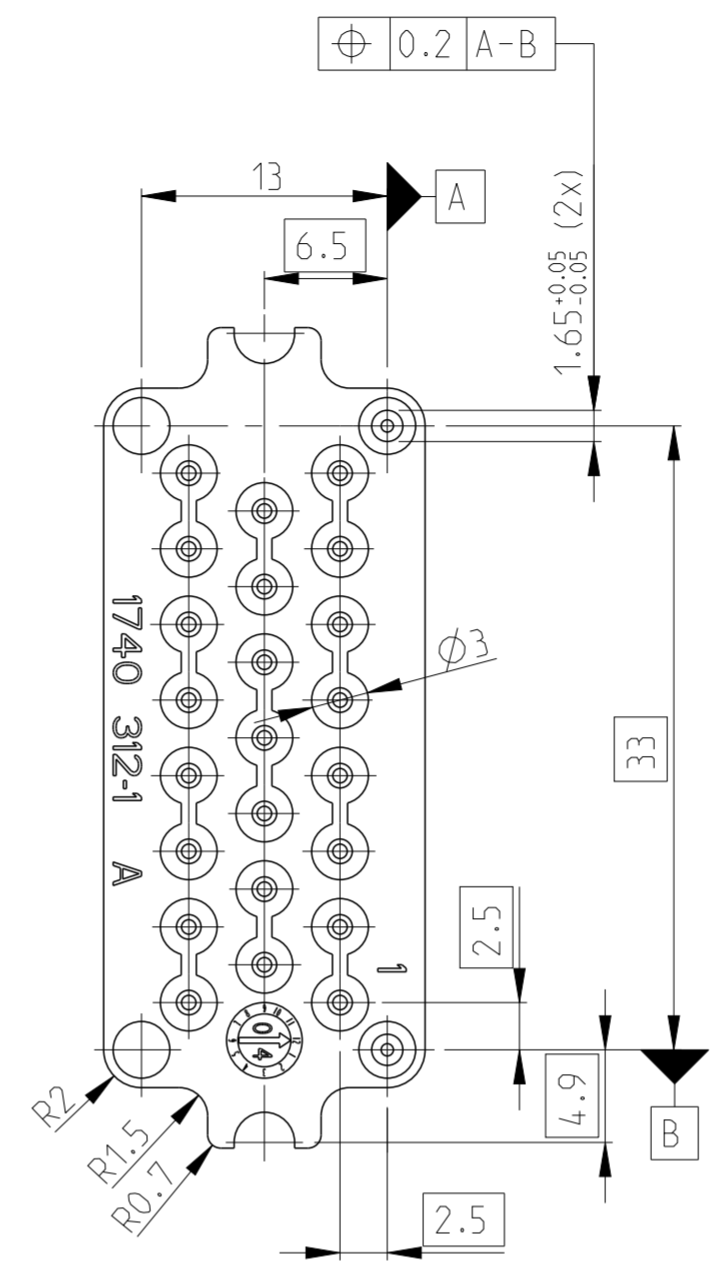
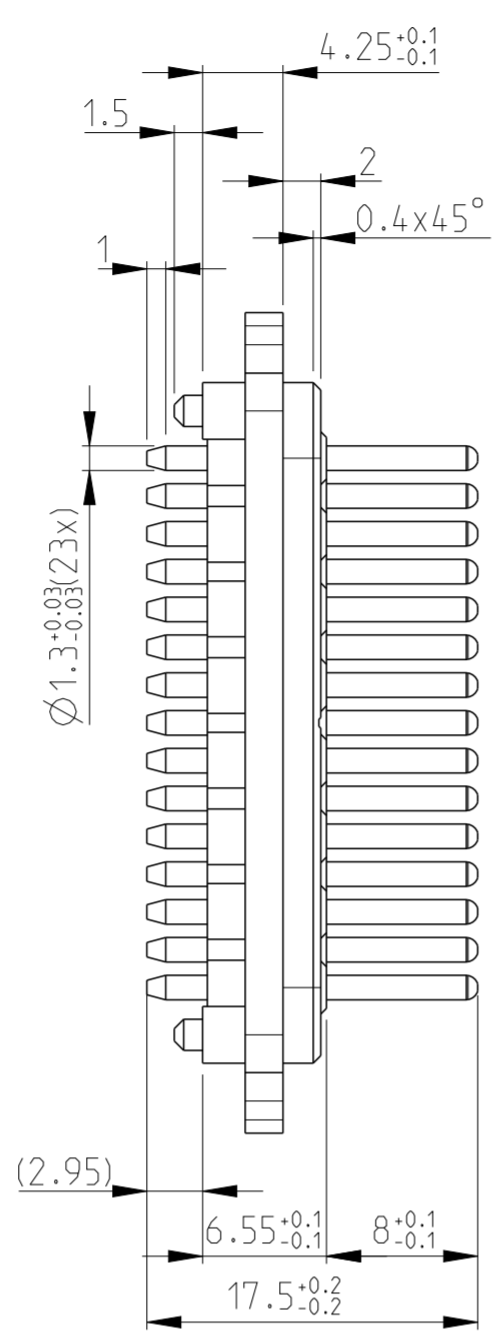
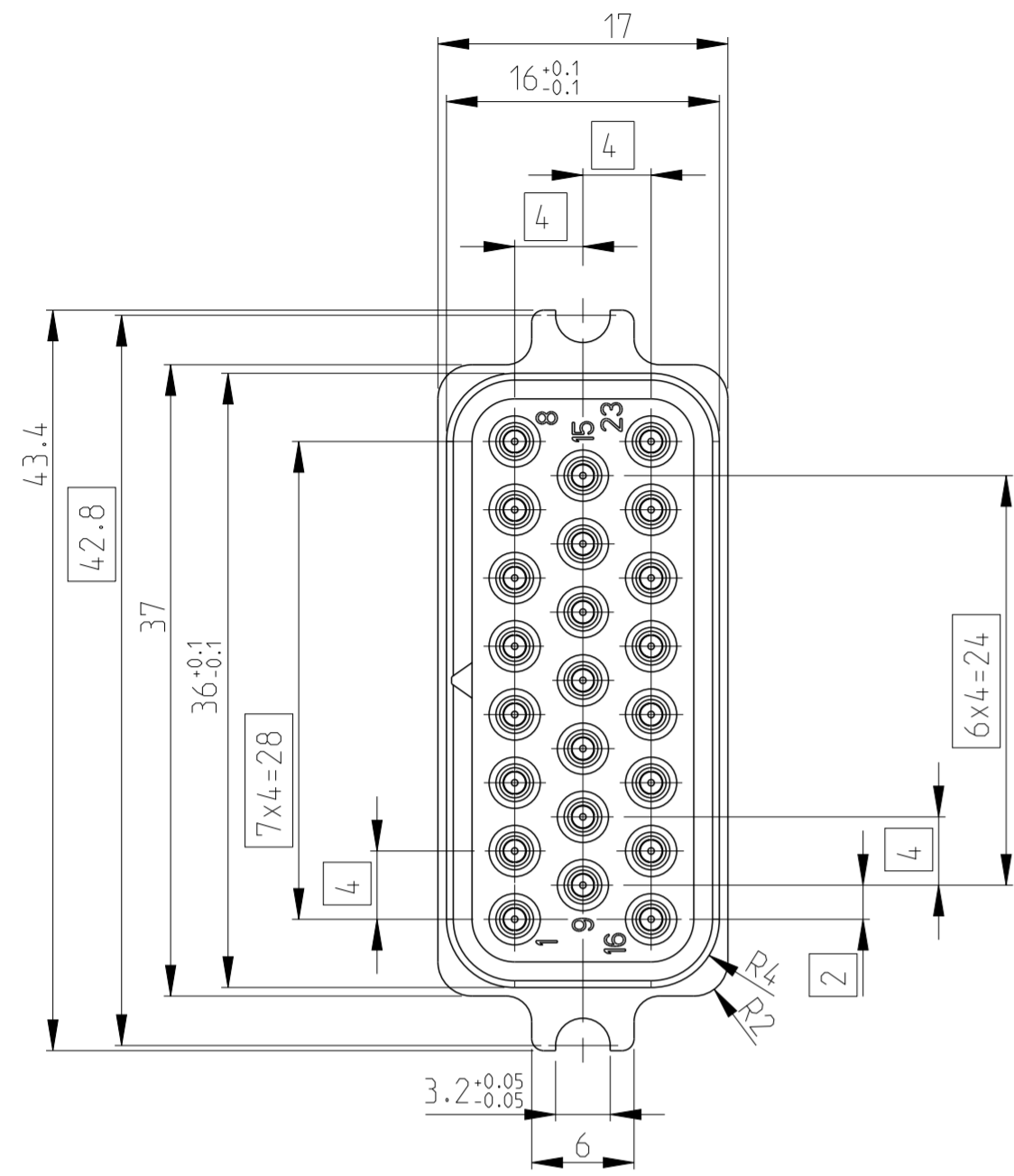


THIS DRAWING IS UNPUBLISHED
 VERTRÄULICHE UNVERÖFFENTLICHTE ZEICHNUNG
 © COPYRIGHT 2004

RELEASED FOR PUBLICATION
 FREI FÜR VERÖFFENTLICHUNG
 09.12 2004

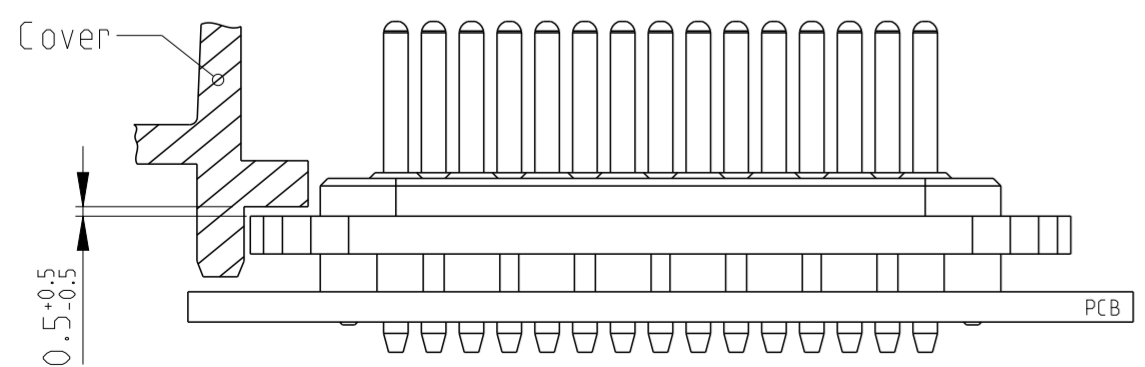
MATED WITH
 PASSEND ZU:

LOC	DIST	REVISIONS			
A1	-	P	LTR	DESCRIPTION	DATE
		B		NEW DRAWING	03JUN2015

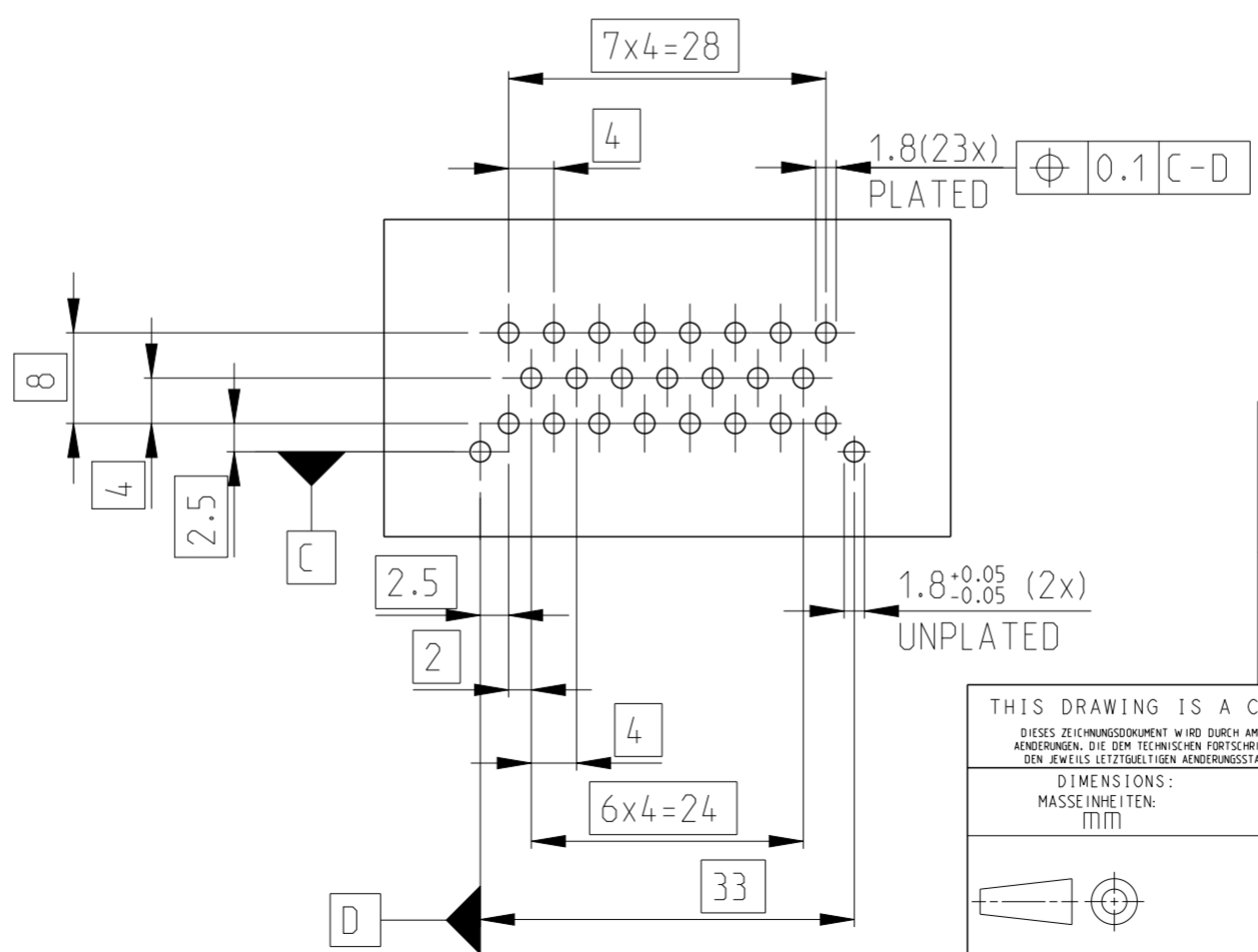


PIN PEAK / STIFTSPITZE (23x) ±0.6 A-B

INSTALLATION HEIGHT OF PIN HEADER FOR SAFE CONTACTING WITH SOCKET CONNECTOR
 EINBAUHOHE DER STIFTLEISTE FÜR SICHERE KONTAKTIERUNG MIT BUCHSENSTECKER

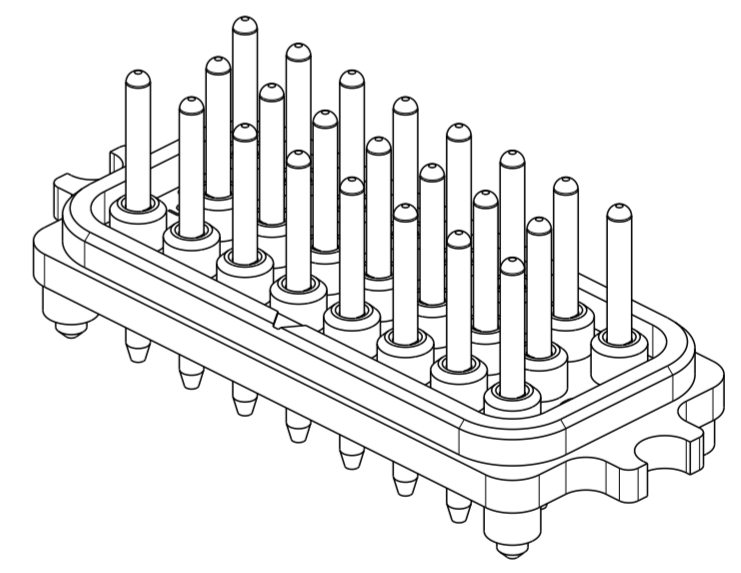


RECOMMENDED PC-BOARD LAYOUT
 EMPFOHLENES LEITERPLATTENLAYOUT (1.5:1)



NOTES

- 1 2.5 µm Sn OVER 1.3 µm Ni
 - 2 PACKAGING:
40 PIN HEADER PACKED IN TRAY
9 TRAYS PACKED INTO SHIPPING BOX
MIN. ORDER QTY.: 360 PARTS
 - 3 ALL 17.2 DIMENSIONS ±0.2 A-B
 - 4 NOT SPECIFIED DIMENSIONS ACC. 3D-MODEL 1740313-1
 - 5 ONLY WAVE SOLDER CAPABLE TO 240° C
- BEMERKUNGEN
- 1 2.5 µm Sn UEBER 1.3 µm Ni
 - 2 VERPACKUNG:
40 STIFTSTECKER IN PRODUKTTRAEGER VERPACKT
9 PRODUKTTRAEGER VERPACKT IN KARTON
MINDESTBESTELLMENGE: 360 TEILE
 - 3 ALL 17.6 MASSE ±0.2 A-B
 - 4 NICHT SPEZIFIZIERTE MASSE ENTSPRECHEND 3D MODELL 1740313-1
 - 5 NUR WELLEN LOETFAEHIGKEIT BIS MAX. 240° C



1740 313-1	2	23	PIN STIFT	TIN PLATED VERZINNT 1	BRASS MESSING
	1	1	PIN HOUSING 23 POS. STIFTGEHAUESE 23 POL.	BLACK SCHWARZ	PA6.6 GF25 (UL Vo) ULTRAMID A3X2G5
TE ORDER NO. BESTELL-NR.	POS.	QTY. STK.	DESCRIPTION BENENNUNG	SURFACE OBERFLAECHE COLOUR/FARBE	MATERIAL
THIS DRAWING IS A CONTROLLED DOCUMENT. DIESES ZEICHNUNGSDOKUMENT WIRD DURCH AMP INCORPORATED KONTROLLIERT. ÄNDERUNGEN, DIE DEM TECHNISCHEN FORTSCHRITT GLEICHEN, SIND VORBEHALTEN. DEN JEWELN LETZTGÜLTIGEN ÄNDERUNGSSTAND ERFAHREN SIE AUF ANFRAGE.			DWN RAVINDRA K 03JUN2015 CHK P. LERCHENFELD 03JUN2015 APVD P. LERCHENFELD 03JUN2015	NAME AMPSEAL PIN HEADER (23 POS.) AMPSEAL STIFTSTECKER (23 POL.)	
DIMENSIONS: MASSE INHETEN: (MM)			TOLERANCES UNLESS OTHERWISE SPECIFIED: ALLGEMEINTOLERANZEN		
MATERIAL			FINISH/OBERFLAECHE/FARBE		
0 PLC ±0.2 1 PLC ±0.2 2 PLC ±0.2 3 PLC ± 4 PLC ±			APPLICATION SPEC VERARBEITUNGSSPEZ.		
WEIGHT GEWICHT 7.5 g			SCALE MASSSTAB 5:2		
CUSTOMER DRAWING			/KUNDENZEICHNUNG		
SIZE A2			SHEET BLATT 1 OF 1		
DRAWING NO. ZEICHNUNGS-NR. C-1740313			RESTRICTED TO NUR FÜR		
REV B					

X-ON Electronics

Largest Supplier of Electrical and Electronic Components

Click to view similar products for [Headers & Wire Housings](#) category:

Click to view products by [TE Connectivity](#) manufacturer:

Other Similar products are found below :

[95000-104TRLF](#) [10135584-644402LF](#) [DF62W-EP2022PCA](#) [95000-106TRLF](#) [DF62W-2022SCA](#) [DF62W-EP2022PC](#) [2203348](#) [DF62W-2022SC](#) [1084018](#) [1029039](#) [1084017](#) [802-10-012-10-002000](#) [1112640](#) [1112639](#) [891-007-9SS-BST1T](#) [000-34000](#) [0008550134](#) [0009482033](#) [0009507031](#) [57102-F02-18ULF](#) [57102-S06-03LF](#) [57202-S52-04LF](#) [PCN6-15S-2.5E](#) [0039019024](#) [58102-G61-06LF](#) [582553-1](#) [0009485154](#) [0009508121](#) [0022285053](#) [0050291907](#) [018731A](#) [LY20-4P-DT1-P1E-BR](#) [02.125.8002.8](#) [60101931](#) [60598-1 \(Cut Strip\)](#) [M1625-3R/100](#) [61062-3](#) [61082-181009](#) [CSU011177004](#) [636-1427](#) [638009-1](#) [641938-9](#) [641991-4](#) [644168-1](#) [644827-2](#) [647662-1](#) [65039-019ELF](#) [65692-001LF](#) [65781-018](#) [65781-047](#)