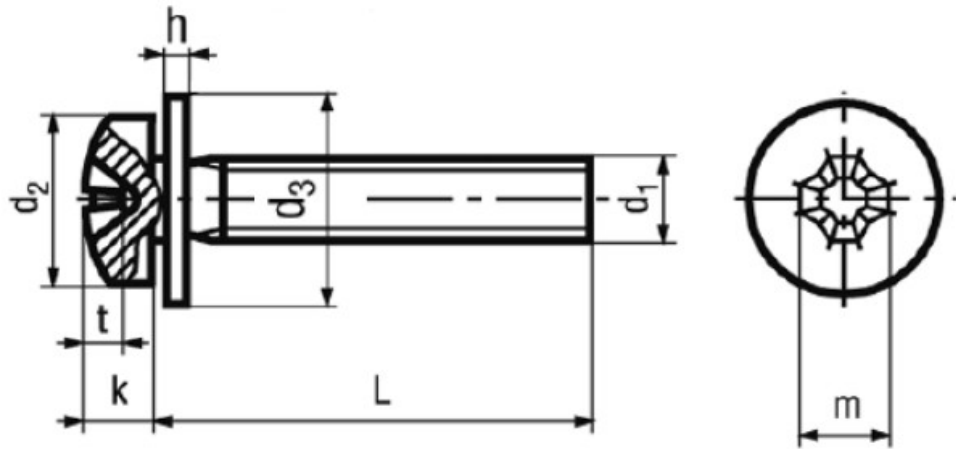


BN 1719

Cross recessed pan head assembled
screws
Phillips H, with captive flat washer
DIN 6902 A

DIN 7985 Z1



| | | | |
|----------|------------------|---------------------------|-----------------------|
| Material | Steel | Tensile strength | 400 N/mm ² |
| Surface | zinc plated blue | Elongation after fracture | min. 14% |
| Quality | 4.8 | | |

Article No. - 1370189

| | |
|---------------------|------|
| d ₁ | M4 |
| L | 10 |
| d ₂ max. | 8 |
| k max. | 3,25 |
| Phillips | 2 |
| t min. | 2,04 |
| t max. | 2,54 |
| m~ | 4,6 |
| d ₃ | |
| h | 0,8 |

X-ON Electronics

Largest Supplier of Electrical and Electronic Components

Click to view similar products for [Screws & Fasteners](#) category:

Click to view products by [Bossard](#) manufacturer:

Other Similar products are found below :

[5721-1440-1/4-SS](#) [593503FX](#) [0098.0094](#) [0098.9206](#) [0098.9219](#) [0098.9221](#) [0098.9262](#) [596-2114-013](#) [59781-4](#) [59781-6](#) [0098.0026](#)
[0098.9210](#) [0098.9212](#) [60227-01](#) [60227-04](#) [60227-08](#) [60228-09](#) [618-00001](#) [62153-03](#) [62153-11](#) [M316-KSSTMCZ100](#) [M3440-SS](#) [M3442-SS](#) [M3448-SS](#) [6291A](#) [6292-1](#) [6-306105-9](#) [6-306131-4](#) [690432-1](#) [699161-000](#) [700989](#) [7-18023-1](#) [7-21002-8](#) [7230-3](#) [7235-3](#) [7248-1](#) [7248-2](#)
[73542-02](#) [CAPTIVE SHORT THUMBSCREW](#) [745564-1](#) [748174-2](#) [F03-02](#) [SUS316](#) [F1209](#) [751-00001](#) [80011](#) [809704-1](#) [8700](#) [8860220](#)
[9047](#) [95000002B](#) [9885-2](#)