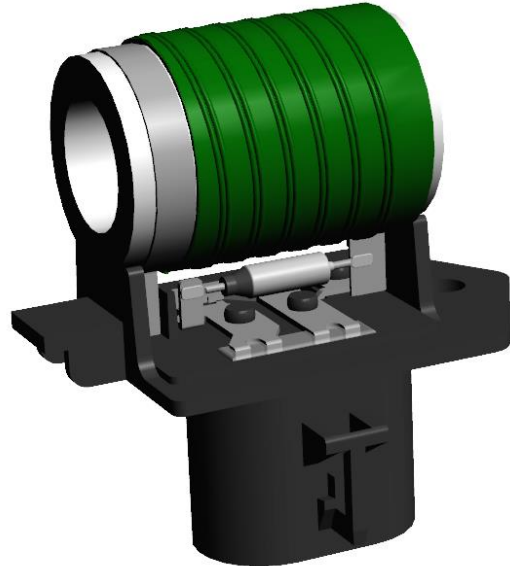


Model DT-350

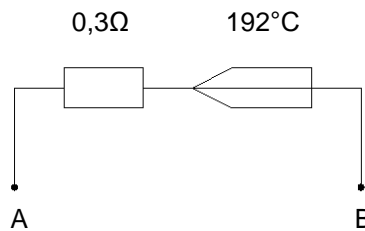
Charakterystyka

Rezystory drutowe DT-350 charakteryzują się dużą chwilową obciążalnością. Stosowane są do zmniejszania prędkości obrotowej wentylatora chłodnicy. Dodatkowo w szereg z rezystorem włączony jest bezpiecznik termiczny rozłączający obwód w sytuacjach awaryjnych, po przekroczeniu określonej temperatury progowej.

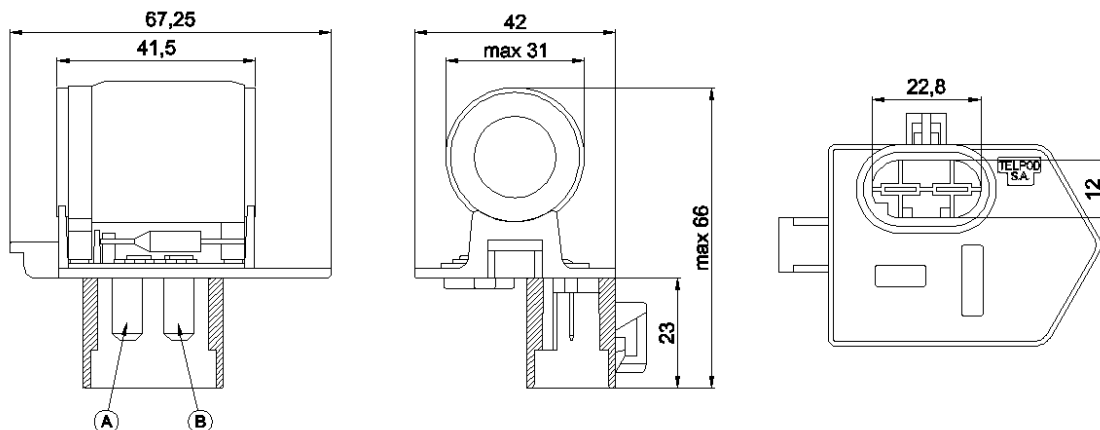


Parametr	Wartość
Napięcie pracy	12 V
Tolerancja rezystancji	±10 %

Schemat ideowy



Wymiary



X-ON Electronics

Largest Supplier of Electrical and Electronic Components

Click to view similar products for [Wirewound Resistors - SMD category](#):

Click to view products by [Telpod manufacturer](#):

Other Similar products are found below :

[SMW5120RJT](#) [SMW518RJT](#) [SMW524RJT](#) [SMW52R2JT](#) [SMW530RJT](#) [WSM24R99FLFTR](#) [RWS5 R47 J B](#) [RWS5 R68 F B](#) [SMW516RJT](#)
[SMW52R7JT](#) [SMW57R5JT](#) [SMW5R33JT](#) [SMW5R39JT](#) [SMW551RJT](#) [SMW5R11JT](#) [RWS5 82R F B](#) [RWS5 1R F B](#) [RWS5 120R F B](#)
[RWS5 10R F B](#) [RWS5 100R J B](#) [SMW51R2JT](#) [SMW512RJT](#) [ACS-10S-15R-J](#) [PRZDAWJW101B00](#) [SMW3300RJT](#) [RWS5 1R J B](#) [RWS5](#)
[33R J B](#) [QL0000J0100200](#) [QL0000J0220200](#) [QL0000J0470100](#) [QL0000J047J100](#) [QL0050J0362000](#) [QL0050J0470000](#) [R100W-10R](#)
[R100W-22R](#) [R150W-470R](#) [HEWRB0J0220600](#) [R200W-22R](#) [R50W-10R](#) [R50W-22R](#) [R50W-2R2](#) [R80W-47R](#) [SMW5R51JT](#) [SMW5R36JT](#)
[SMW5R24JT](#) [SMW591RJT](#) [SMW52R4JT](#) [SMW513RJT](#) [SMW562RJT](#) [SMW53R0JT](#)