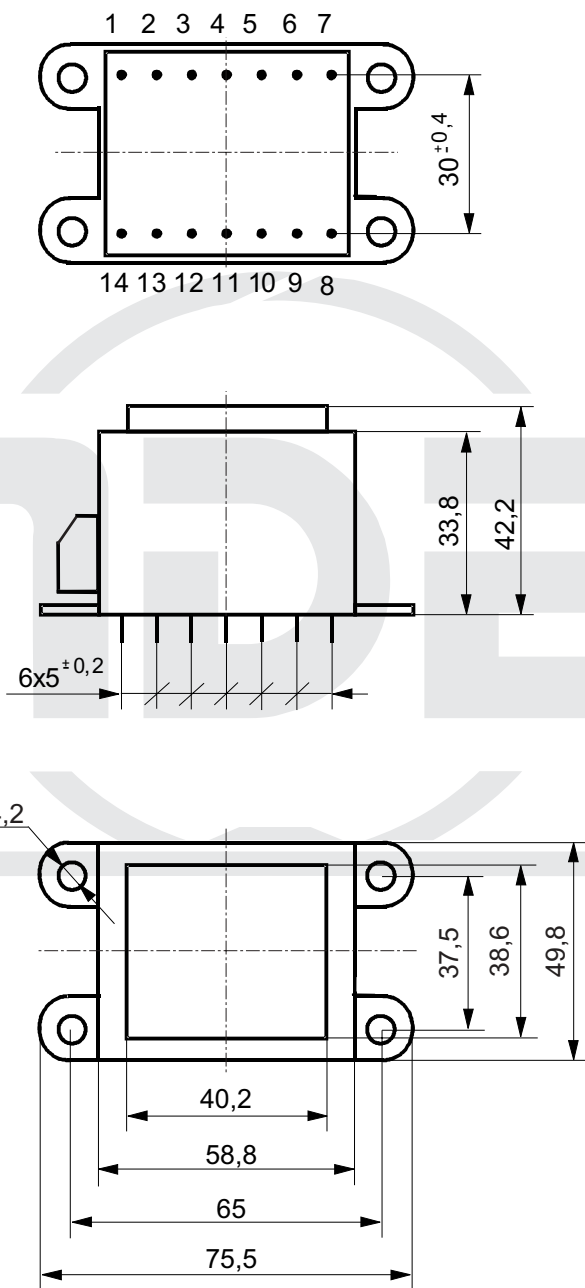




KARTA KATALOGOWA

KK 54/EI 10 - 4

Rozwiązanie mechaniczne transformatora na kształtce EI 54 w obudowie zalanej żywicą
 Catalogue card KK 54/EI 10 - 4 Mechanical solution transformer on EI 54 core in epoxy resin encapsulated
 Katalogseite KK 54/EI 10 - 4 Mechanische Auflösung der Transformators vergossen auf dem Formstü EI 54
 Каталоговая карта KK 54/EI 10 - 4 Механические решения трансформации в заливкой пластинки EI 54



UWAGA - transformator może być mocowany na szynie TS35a po zamontowaniu uchwytów WM35

* - wykonanie na specjalne zamówienie

Typ rdzenia Type of core Kerntyp Тип сердечника	Moc Power Leistung Мощность	Masa Weight Masse Масса	Typ końcówki Type of pin Anschlussart Тип штифта	Uwagi: Comments: Bemerkungen: Примечания:
EI 54/18,8	16 VA (20VA*)	0,55 kg	G1,P,LZ,X	

X-ON Electronics

Largest Supplier of Electrical and Electronic Components

Click to view similar products for [Current Transformers](#) category:

Click to view products by [Indel](#) manufacturer:

Other Similar products are found below :

[MP3500](#) [BV UI 302 0156](#) [45029](#) [BV EI 302 2863](#) [BV EI 303 2809](#) [BV EI 303 3060](#) [BV EI 305 2309](#) [BV EI 306 3604](#) [BV EI 481 1295](#) [BV EI 481 1325](#) [BV UI 301 0133](#) [BV UI 302 0144](#) [BV UI 302 0161](#) [BV UI 304 0019](#) [BV UI 304 0129](#) [BV UI 304 0159](#) [BV UI 304 0173](#) [TI-EF16-2X4V-4W](#) [SPCT62/40150/5AVA3CL1](#) [SPCT62/30100/5AVA1CL1](#) [SPCT62/3075/5AVA1CL3](#) [SPCT62/40150/5AVA1.5CL1](#) [SPCT62/40200/5AVA2.5CL0.5](#) [SPCT62/40300/5AVA3CL0.5](#) [CTD-KIT](#) [44013](#) [44017](#) [44021](#) [44098](#) [44101](#) [44134](#) [44171](#) [44174](#) [44178](#) [44180](#) [44248](#) [44250](#) [44278](#) [44339](#) [44340](#) [44373](#) [44375](#) [44376](#) [44378](#) [44379](#) [44436](#) [44831](#) [B82801B0925A200](#) [PA3655NL](#) [PA3828NL](#)