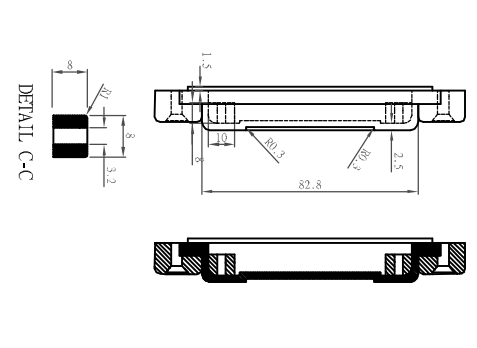
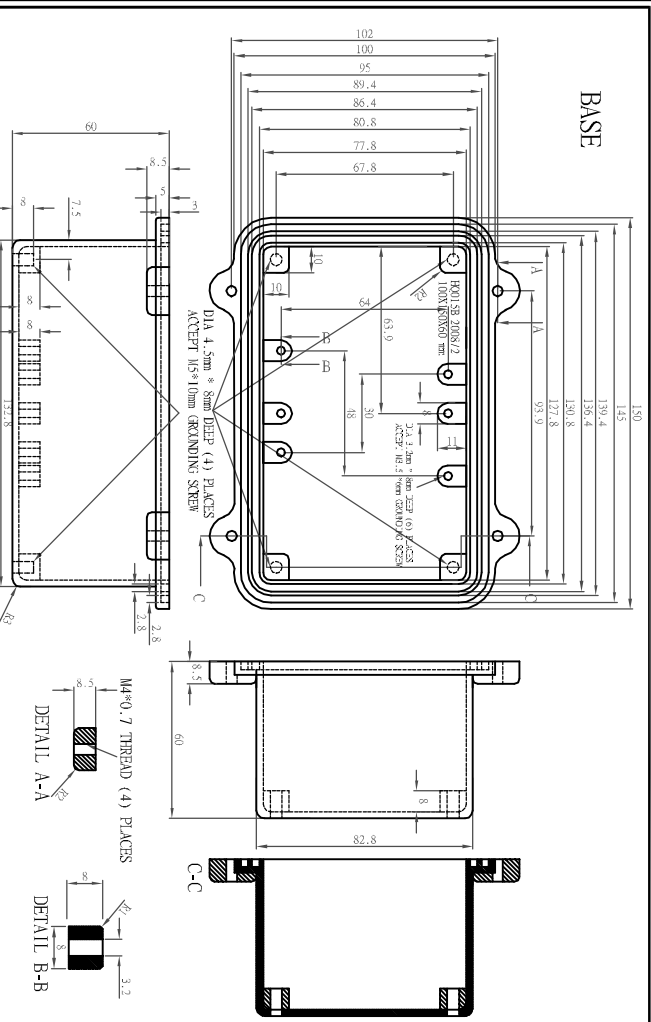


宣文實業有限公司 GAINTA INDUSTRIES LTD.	設計 887 DRAWN BY JACKY	繪圖 887 DRAWN BY JACKY	比例 887 SCALE 1:1	日期 887 DATE 2008/3/3	材質 887 MATERIAL ALUMINIUM	圖名 887 TITLE H0015	圖號 887 DWG NO. A
宣文實業有限公司 GAINTA INDUSTRIES LTD.	設計 317 DRAWN BY JACKY	繪圖 317 DRAWN BY JACKY	比例 317 SCALE 1:1	日期 317 DATE 2008/3/3	材質 317 MATERIAL ALUMINIUM	圖名 317 TITLE H0015	圖號 317 DWG NO. A



宣文實業有限公司 GAINTA INDUSTRIES LTD.	設計 317 DRAWN BY JACKY	繪圖 317 DRAWN BY JACKY	比例 317 SCALE 1:1	日期 317 DATE 2008/3/3	材質 317 MATERIAL ALUMINIUM	圖名 317 TITLE H0015	圖號 317 DWG NO. A
宣文實業有限公司 GAINTA INDUSTRIES LTD.	設計 887 DRAWN BY JACKY	繪圖 887 DRAWN BY JACKY	比例 887 SCALE 1:1	日期 887 DATE 2008/3/3	材質 887 MATERIAL ALUMINIUM	圖名 887 TITLE H0015	圖號 887 DWG NO. A



ITEM NO	DESCRIPTION
HQ015	NATURAL ALUMINIUM BOX(WITOUT THE GASKET)
HQ015S	@@ IP67 RATING @@(WITH THE SILICON GASKET)
HQ015MS	@@ IP67 RATING @@(WITH THE SILICON & SHIELDED GASKET)

MATERIAL: ALUMINIUM ALLOY #ADC-12

FINISH: NATURAL (ND SUFFIX)
GRAY (SUFFIX -LG)
BLACK (SUFFIX -BK)

1)FOR(4) M4 x 20mm (Q787), LG. SCREWS
SUPPLIED FOR ASSEMBLY OF COVER TO BODY
2) ALL HOLE DIAMETERS HAVE ±0.05mm TOLERANCE
ALL OTHER DIMENSIONS HAVE ±0.30 mm TOLERANCE

宣文實業有限公司 GAINTA INDUSTRIES LTD.	設計 887 DESIGN BY JACKY	繪圖 887 DRAWN BY JACKY	核圖 887 CHECK BY	比例 887 SCALE 1:1	日期 887 DATE 2008/3/3	材質 887 MATERIAL ALUMINIUM	圖名 887 TITLE H0015	圖號 887 DWG NO. A	版次 887 REVISION A	說明 887 DESCRIPTION
------------------------------------	------------------------------	-----------------------------	--------------------	------------------------	----------------------------	---------------------------------	--------------------------	------------------------	-------------------------	-----------------------

X-ON Electronics

Largest Supplier of Electrical and Electronic Components

Click to view similar products for [Enclosures, Boxes, & Cases](#) category:

Click to view products by [Gainta](#) manufacturer:

Other Similar products are found below :

[CR-425 PAINTED](#) [585-R-WH-PK](#) [M-10-PLATED](#) [60221-01](#) [60566-01-000](#) [HPL-9VB BATT DOOR](#) [M-16-LID-PLATED](#) [M18-PLTD](#) [M-21-LID-PLATED](#) [M-21-PLATED](#) [M-23-PLATED](#) [CU-281-MB](#) [6711GSKT](#) [71884-29-028](#) [LH45-100 Black](#) [7200B](#) [72868-510-000](#) [CNS-0000 Black](#) [72883-510-000](#) [CNS-0101 Black](#) [72906-510-000](#) [CNS-0407 Black](#) [73091-510-000](#) [CNM-0000-BLACK Kit](#) [73092-510-000](#) [CNM-0101 Black](#) [73108-510-000](#) [CNL-0303 Black](#) [73395-510-039](#) [CNS-0006 Bone](#) [74257-510-000](#) [CNL-0004](#) [MDC-1183-PLAIN-ALUM](#) [MDC-1183-PTD](#) [MDC-13104-PLAIN-ALUM](#) [MDC-211 - PAINTED IVORY/BEIGE](#) [MDC-321-PTD](#) [MDC-432-PLAIN-ALUM](#) [MDC-973-PTD](#) [76](#) [77153-01-028](#) [FLX6030](#) [83535-01-508](#) [PS-11296-G](#) [PS-11298-B](#) [116-508](#) [120-407](#) [120-412](#) [120-909](#) [120-455](#) [R272-100-000](#) [120-910](#) [R501-001-010](#) [R508-080-000](#) [R508-160-000](#) [R530-120-000](#) [R530-122-000](#) [R530-200-000](#) [R531-160-000](#) [R531-200-000](#) [R582-080-100](#)