

## Kupplungen

## Couplings

### Gelenkkupplung

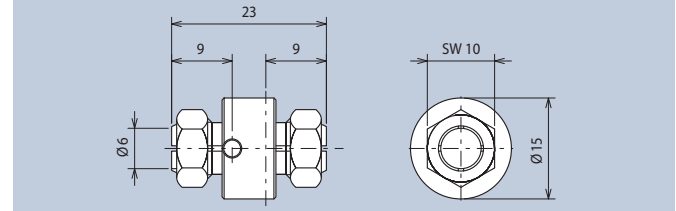
Achskupplung mit Spannzangenbefestigung. Max. Drehmoment 120Ncm. Max. 15° Winkelabweichung. Max. Achsversatz 1mm. Werkstoff Messing vernickelt.



Art.-Nr. 648.66

### Jointed Coupling

Shaft coupling with retaining chucks. Max. transmission torque 120Ncm. Max. 15° angular deviation. Max. shaft offset 1mm. Material brass nickel-plated.



### Gelenkkupplung

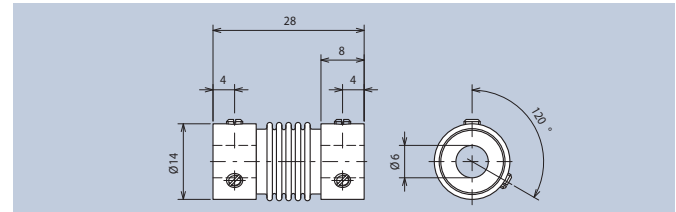
Max. Drehmoment 120Ncm. Max. 15° Winkelabweichung. Lebensdauer 106 Lastwechsel bei 3° Winkelabweichung. Werkstoff Kupplungskörper Edelstahl. Werkstoff Befestigungsbuchsen Messing.



Art.-Nr. 717.6

### Jointed Coupling

Max. transmission torque 120Ncm. Max. 15° angular deviation. Service life 106 load alternations under 3° of angular deviation. Material coupling case steel precious. Material connecting sleeves brass.



### Rutschkupplung

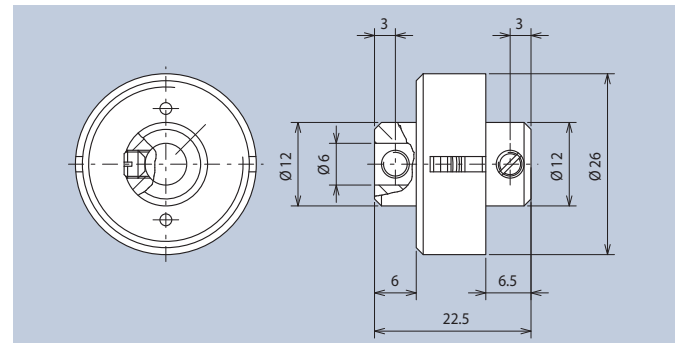
Diese Spezialkupplung ist auf beliebige Drehmomente bis max. 30Ncm einstellbar. Werkstoff: Aluminium eloxiert.



Art.-Nr. 716

### Friction Clutch

This special type of clutch can be adjusted to any desired torque with a maximum of 30Ncm. Material: aluminum anodized.

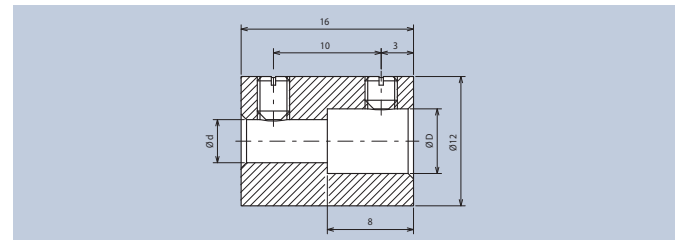


### Achskupplungen Messing



Ød	ØD	Art.-Nr.
4	4	720.4
6	6	720.6
4	6	720.64

### Shaft Couplings Brass



## X-ON Electronics

Largest Supplier of Electrical and Electronic Components

*Click to view similar products for [Knobs & Dials](#) category:*

*Click to view products by [Mentor](#) manufacturer:*

Other Similar products are found below :

[015-2-11](#) [61-9028.20](#) [61-9028.9](#) [8529](#) [8573](#) [11K5015-EMNB](#) [11K5019-ECNB](#) [11K5020-KLAB](#) [11K5028-JMNG](#) [11K5048-KMNB](#) [11K5014-EMNB](#) [11K5019-EMNB](#) [11K5029-KMNG](#) [P400S-08-D6-N](#) [K6510](#) [KNSL500B1/8](#) [27708-2](#) [T48901](#) [AL811BA18](#) [420031B18](#) [5006](#) [51216](#) (GREY) [KB700BA1/4](#) [KS700B14](#) [411](#) [5149A](#) [028-1-11](#) [52-928.20](#) [52-928.60](#) [52-928.9](#) [8517](#) [8545](#) [8546](#) [8570](#) [8572](#) [H-516-3A](#) [P861H-0X-S6](#) [8544](#) [11K5014-JMNG](#) [11K5014-KMNG](#) [11K5014-ECNG](#) [5700E](#) [KA500B18](#) [KFS600B14](#) [KN900AB14](#) [KFS500B14](#) [KNS501B18](#) [PKD60B1018](#) [PK1100B18](#) [PKES140B14](#)