

5

4

3

2

1

D

C

B

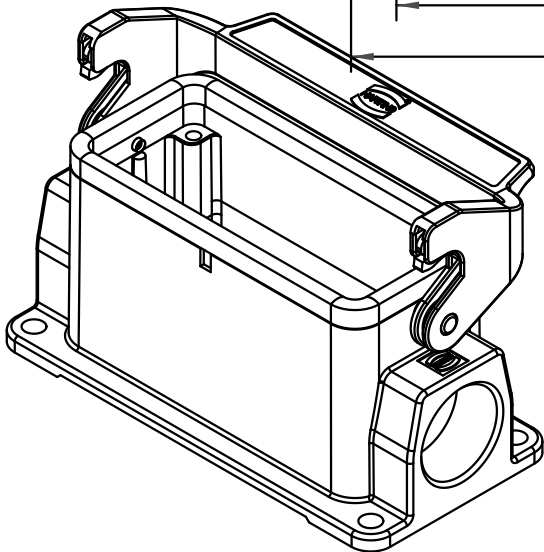
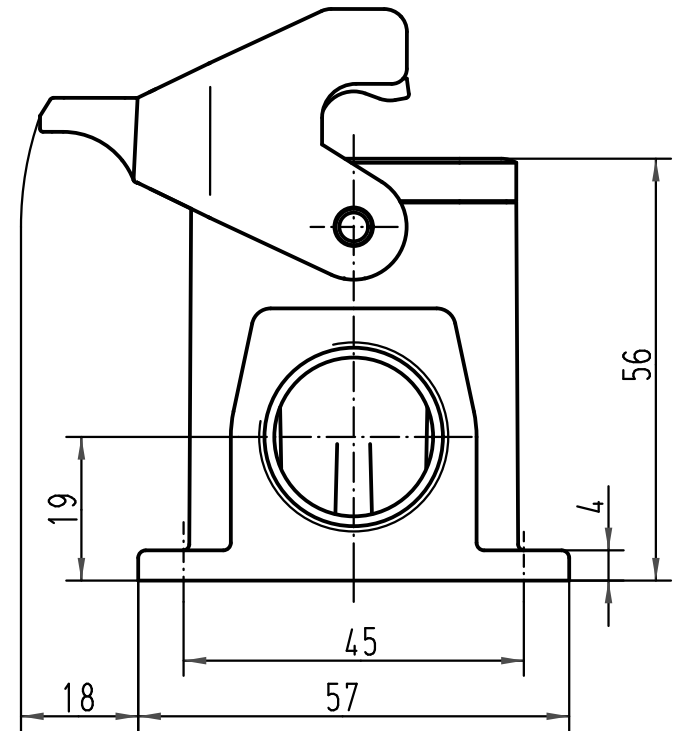
A

Dichtung/  
seal

M25x1,5

105  
117

ø5,5



|   |          |      |                                |          |      |   |  |  |
|---|----------|------|--------------------------------|----------|------|---|--|--|
| All Dimensions in mm<br>Original Size DIN A 4 |          |      | Techn. Character.              |          |      | Nicht tolerierte Maß/Free size tolerances |  |  |
|   |          |      |                                | Dat.     | Name | Maßstab/Scale                             |  | <b>Han 16B-asg1-LB-M25</b><br>Sockelgehäuse 1 Kabelausgang/<br>housing surface mounting 1 side-entry |
|   |          |      | Detail.                        | 21.11.00 | Gü   | 1:1                                       |  |  |
|   |          |      | Insp.                          |          | KR   |   |  |  |
|   |          |      | Stand.                         |          |      |   |  |  |
| 413260  | 09.10.07 | Ste  | HARTING Electric GmbH & Co. KG |          |      | <b>TB 19 30 016 1251</b>                  |  | Blatt/ page  |
| 28838   |          |      | D-32339 Espelkamp              |          |      |   |  |  |
| Mod.  | Dat.     | Name |                                |          |      |   |  |  |

## X-ON Electronics

Largest Supplier of Electrical and Electronic Components

*Click to view similar products for [Heavy Duty Power Connectors](#) category:*

*Click to view products by [HARTING](#) manufacturer:*

Other Similar products are found below :

[1424439](#) [1424438](#) [09330062652](#) [2-8675P1](#) [580129-2](#) [605601-1](#) [6340G1](#) [6341G1](#) [6360G1](#) [6373G1](#) [6374g2](#) [6396G1](#) [647757-1](#) [66394-4](#)  
[6643411-1](#) [6646058-2](#) [6646137-1](#) [6646138-1](#) [6646348-1](#) [6646479-1](#) [6646608-1](#) [6646786-1](#) [6646940-1](#) [6651091-1](#) [6651525-1](#) [6651529-1](#)  
[6651778-1](#) [6651788-1](#) [696465-1](#) [696475-1](#) [73000005059](#) [73000005349](#) [73000005642](#) [73080255059](#) [73080965046](#) [765-15-0080A](#)  
[765-16-0080B](#) [789.700-44](#) [789.700-54](#) [80-1010](#) [80-9](#) [827381-1](#) [829992-1](#) [902-77-02113](#) [PL00U-301-10D10](#) [PM103MOOLOO](#)  
[PM16S1620S32-50](#) [PM212MOOLOO](#) [PM309FOOLOO](#) [PM324FOOLCH](#)