

NP Baureihe – Series

Ventilgesteuerte Bleiakkumulatoren

Valve Regulated Lead-Acid Batteries



YUASA BATTERY (EUROPE) GmbH

YUASA



Ventilgesteuerte Bleisäureakkumulatoren der Baureihe **NP**

Valve Regulated Lead-Acid Batteries NP

Yuasa als der in Europa marktbeherrschende Hersteller von wartungsfreien stationären Industriebatterien hat die Baureihe NP, deren Produktion im letzten Jahrzehnt bei über 40 Millionen Einheiten lag, technisch in betriebs- und zuverlässigkeitsbestimmenden Eigenschaften permanent verbessert, so daß der Anwender ein absolut ausgereiftes und kommerziell breit eingeführtes Produkt erwirbt, das in einer Vielzahl von Anwendungen seine Zuverlässigkeit bewiesen hat.

Yuasa as leading manufacturer of valve regulated lead-acid batteries has been improving all properties determining reliability and operational performance. The effect is that the end-user acquires a fully mature and commercially accepted product, which has proved its reliability in many various applications.

Allgemeine Produktmerkmale – General Features

- Lebensdauer: 3-5 Jahre nach Eurobat
Design life: 3-5 years according to Eurobat
- NP-Batterien können dauerhaft in Seitenlage betrieben werden
NP batteries can permanently be operated in any orientation excluding continuous use inverted.
- Schlag- und bruchfestes Kunststoffgehäuse aus ABS
Mechanically strong ABS - container
- FR-Gehäusematerial auf Wunsch schwer entflammbar gemäß UL 94 VO, entsprechend EN 60707
Container material for FR batteries on special request is extremely flame-retardant according to UL 94 VO, equivalent to EN 60707
- Fertigung der NP Batterien gemäß EN ISO 9001:2000 Qualitätsmanagementsystem und EN ISO 14001:2000 Umweltmanagementsystem
Manufacture of NP batteries according to EN ISO 9001:2000 Quality Management Systems and EN ISO 14001:2000 Environment Management Systems
- Verlängerung der Gebrauchsdauer aufgrund einer speziellen Legierung der positiven Platte
Extension of service life by means of a special alloy
- VdS/UL Zulassungen
Certified by VdS and Underwriters Laboratories
- Temperaturbereiche: Aufladung: -15° C bis +50° C
Entladung: -15° C bis +60° C
Lagerung: -20° C bis +50° C
*Temperature ranges: Charging: -15° C up to +50° C
Discharging: -15° C up to +60° C
Storage: -20° C up to +50° C*

Besondere Produktmerkmale – Particular Features

- Ventilgesteuerte Konstruktion, nahezu 100%ige Sauerstoffrekombination bei jedem Aufladevorgang
Valve regulated design with nearly 100% gas recombination during float charging
- Elektrolyt in Glasfaservlies gebunden (AGM=Absorbing GlassMatt Technology)
AGM = Absorbing GlassMatt technology in which the electrolyte is fully absorbed
- Kein Auffüllen des Elektrolyts notwendig
No topping up of electrolyte necessary
- Korrosionsbeständige Hochleistungsgitterplatten mit Blei-Kalzium Legierung
High current drain grid being resistant to corrosion by virtue of a lead-calcium alloy

- Weiter Betriebstemperaturbereich bei entsprechender temperaturabhängiger Spannungskompensation
Wide range of operating temperatures with temperature compensated charging
- Sehr gute Ladeeffizienz
Very good charging efficiency
- Kein Gefahrgut gemäß IATA
Classified as "non-spillable" and therefore exempt from IATA Dangerous Goods Regulations
- Konformität zu EN 61056
Conforming to EN 61056
- Hohe Lebensdauer bei geringer Selbstentladung, 3% pro Monat bei 20° C
Extended shelf life at low self-discharge level approximately 3% per month at 20° C

Allgemeine Spezifikation der Baureihe NP – NP Series General Specifications

Batterie- Type	FR Option	Nenn- spannung [V]	Kapazität 20 h. 1,75V	Kapazität 10 h. 1,75V	Abmessungen/ Dimensions [mm]			Gewicht [kg]	Layout	Pol-Typ	Innenwider- stand mΩ	Maximaler Entladestrom [A]	Kurzschlussstrom Ik [A] gem IEC 896-2
					Länge/ Length	Breite/ Width	Höhe/ Height						
NP1-6	x	6	1	0,9	51	42,5	54,5	0,25	5	A	179	7	36
NP1.2-6		6	1,2	1,1	97	25	54,5	0,31	1	A	147	8,4	44
NP3-6		6	3	2,8	134	34	64	0,57	1	A	59	21	109
NP4-6		6	4	3,7	70	47	105,5	0,85	5	A	44	28	145
NP7-6	x	6	7	6,5	151	34	97,5	1,35	1	A	25	49	254
NP10-6*	x	6	10	9,3	151	50	97,5	1,93	1	A	18	70	363
NP12-6*		6	12	11,2	151	50	97,5	2,05	1	D	15	75	435
NP0.8-12	x	12	0,8	0,7	96	25	61,5	0,35	7	E	445	5,6	29
NP1.2-12*	x	12	1,2	1,1	97	48	54,5	0,57	3	A	293	8,4	44
NP2-12	x	12	2	1,8	150	20	89	0,70	8	B	161	14	80
NP2.3-12*		12	2,3	2,1	178	34	64	0,94	1	A	155	16,1	83
NP3.2-12	x	12	3,2	3,0	134	67	64	1,17	3	A	111	22,4	116
NP4-12	x	12	4	3,7	90	70	106	1,70	1	A	89	28	145
NP7-12*	x	12	7	6,5	151	65	97,5	2,65	4	A	51	49	254
NP7-12L	x	12	7	6,5	151	65	97,5	2,65	4	D	51	49	254
NP12-12*	x	12	12	11,2	151	98	97,5	4,09	4	D	30	84	435
NP17-12*	x	12	17	14,0	181	76	167	5,97	2	C	20	119	631
NP24-12*	x	12	24	22,3	166	175	125	8,92	2	C	15	168	871
NP38-12*	x	12	38	35,4	197	165	170	13,93	2	C	9	266	1.379
NP65-12*	x	12	65	60,5	350	166	174	22,82	2	C	5	455	2.395

* mit VdS-Zulassung
* with VdS-approval

FR = schwer entflammbarer Container
FR = flame retardant container

Anwendungsbereiche

- Unterbrechungsfreie Stromversorgung (USV)
- Telekommunikation
- Feueralarm- und Sicherheitssysteme
- Medizinische Geräte
- Photovoltaische Anwendungen
- Steuer- und Regelungssysteme
- Elektronische Testgeräte
- Geophysikalische Geräte
- Marine Ausrüstungen – Bahn

Main Fields of Application

- *Uninterruptible Power Supply (UPS)*
- *Telecommunication*
- *Fire alarm and security systems*
- *Medical appliance*
- *Solar applications*
- *Electronic test equipment*
- *Electronic measuring devices*
- *Geophysical devices*
- *Marine equipment – Railway*

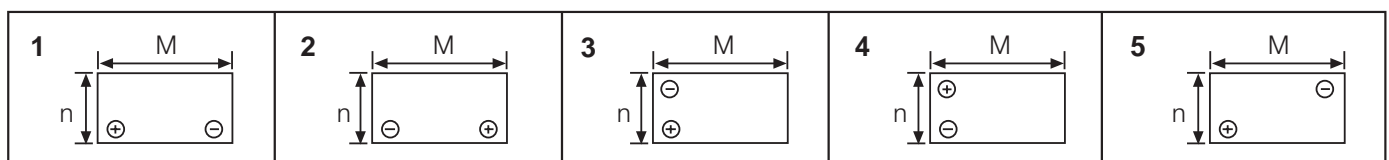
Empfohlene Entladeschlußspannung Recommended Cut-off Voltage

Entladestrom <i>Discharge Current</i>	Entladeschlußspannung pro Zelle (V/Zelle) <i>Cut-off Voltage/cell</i>
≤ 0,10 CA	1,75 V/Zelle <i>V/cell</i>
0,17CA	1,70 V/Zelle <i>V/cell</i>
0,26 CA	1,67 V/Zelle <i>V/cell</i>
0,60 CA	1,60 V/Zelle <i>V/cell</i>
3 CA	1,50 V/Zelle <i>V/cell</i> Entladetiefe beeinträchtigt die Lebensdauer <i>Depth of discharge detrimental to service life</i>

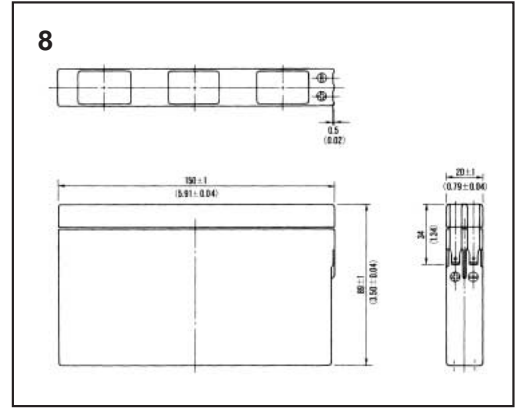
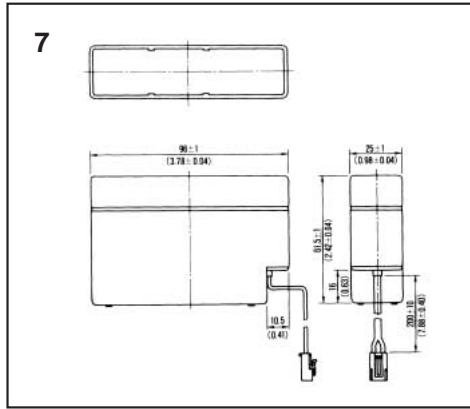
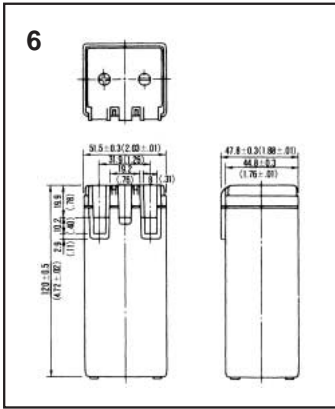
Top-Charging-Empfehlungen Top-Charging-Recommendation

Batteriealter Lagerzeit <i>Battery Age Storagetime</i>	Top-Charging Empfehlung <i>Top-Charging Recommendation</i>
bis 6 Monate nach Herstellung <i>up to 6 months after date of manufacture</i>	4 – 6 Std. mit 0,1 C Konstantstrom oder 15 bis 20 Stunden mit Konstantspannung 2,4V/Zelle <i>4 – 6 hours at 0,1 C constant current or 15 – 20 hours at constant voltage 2,4V/cell</i> länger als 72 Std. mit Konstantspannung 2,275 V/Zelle <i>more than 72 hours at constant voltage 2,275 V/cell</i>
bis 12 Monate nach Herstellung <i>up to 12 months after date of manufacture</i>	8 – 10 Std. mit 0,1C Konstantstrom oder 20 – 24 Stunden mit Konstantspannung 2,4 V/Zelle <i>8 – 10 hours at 0,1 C constant current or 20 to 24 hours at constant voltage 2,4V/cell</i> 48 – 144 Std. mit Konstantspannung 2,35 V/Zelle <i>48 – 144 hours at constant voltage 2,35 V/cell</i>

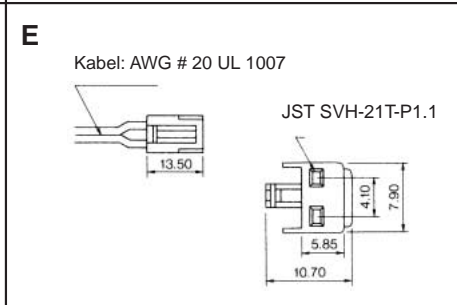
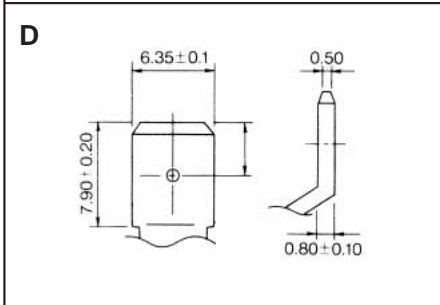
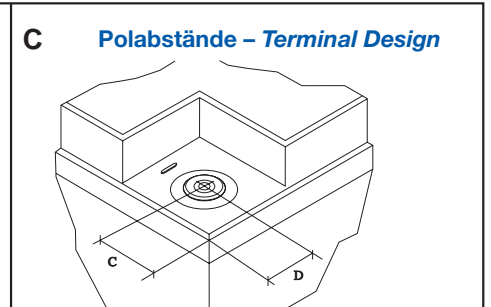
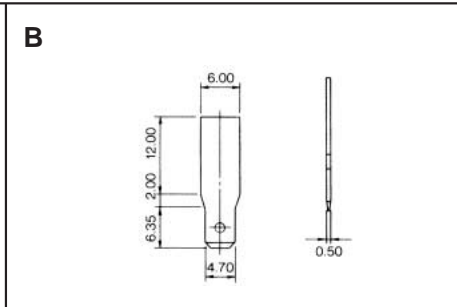
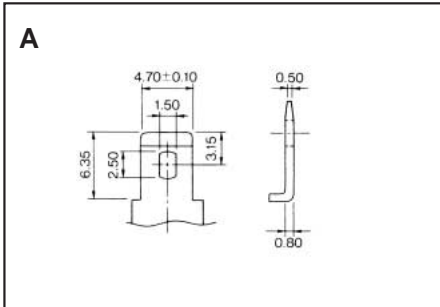
Position der Batteriepole – Terminal Location



Abmessungen – Dimensions



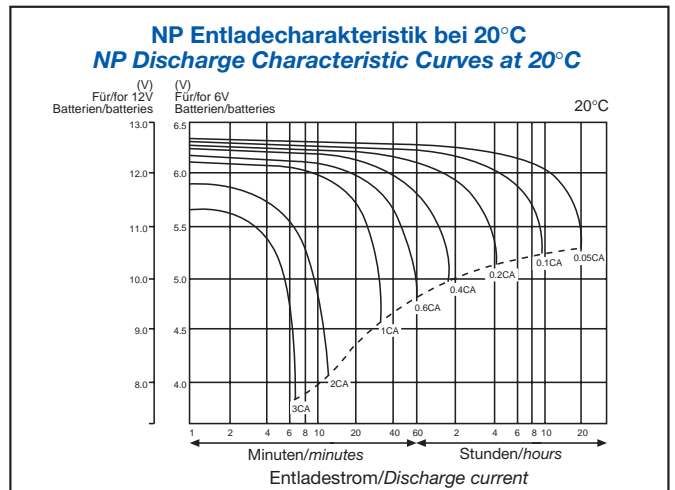
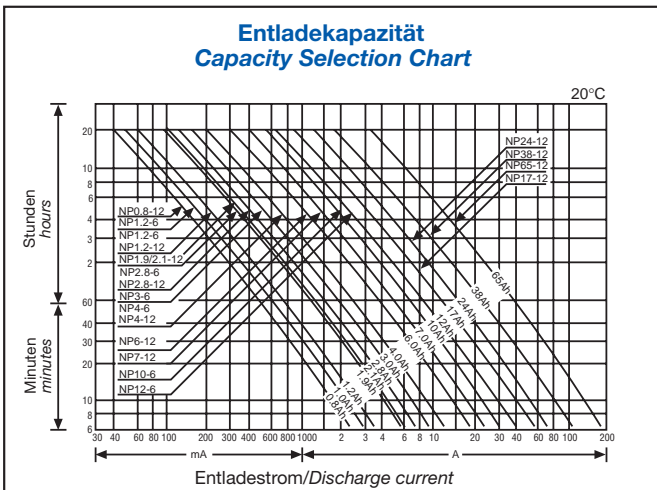
Poltypen – Terminals



NP	Gewinde/ Thread	C	D
17 – 12 I	M5	12	43
24 – 12 I	M5	12	40
38 – 12 I	M5	22	19
65 – 12 I	M6	23	30

	x	y	z	Nm
	17 mm	M5 x 10	2-3	
	20 mm	M6 x 16	4-5.5	

Spezifikationen – Specifications

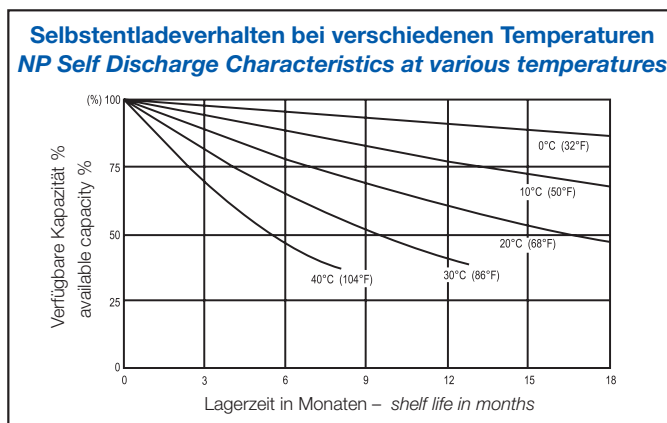
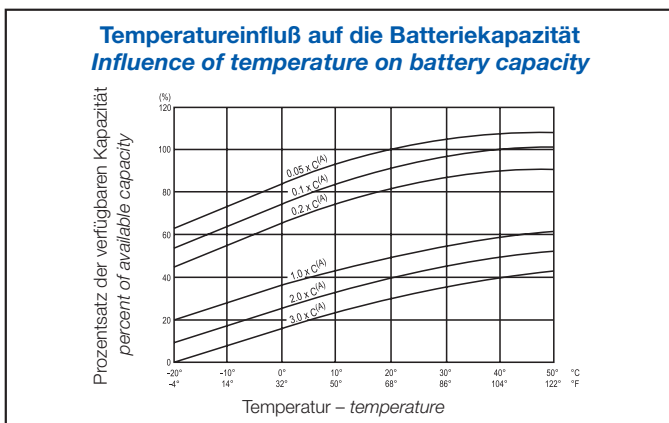


Entladestrom (Ampère) bei vorgegebener Entladerate
Discharge current (Ampères) at stipulated discharge rates

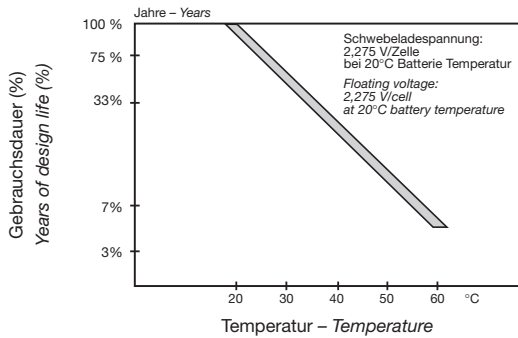
20 Std./hrs. Kapazität capacity	0,05C	0,1C	0,2C	0,4C	0,6C	1C	2C	3C
0,8 Ah	0,04 A	0,08	0,16	0,32	0,48	0,8	1,6	2,4
1	0,05	0,10	0,20	0,40	0,60	1	2	3
1,2	0,06	0,12	0,24	0,48	0,72	1,2	2,4	3,6
2	0,10	0,20	0,40	0,80	1,20	2	4	6
2,1	0,105	0,21	0,42	0,84	1,26	2,1	4,2	6,3
2,3	0,115	0,23	0,46	0,92	1,38	2,3	4,6	6,9
2,8	0,14	0,28	0,56	1,12	1,68	2,8	5,6	8,4
3	0,15	0,30	0,60	1,20	1,80	3	6	9
4	0,20	0,40	0,80	1,60	2,40	4	8	12
7	0,35	0,70	1,40	2,80	4,20	7	14	21
10	0,50	1,0	2,0	4,0	6,0	10	20	30
12	0,60	1,20	2,40	4,80	7,20	12	24	36
17	0,85	1,70	3,40	6,80	10	17	34	51
24	1,20	2,40	4,80	9,60	14	24	48	72
38	1,90	3,80	7,60	15	22	38	76	114
65	3,25	6,50	13	26	39	65	130	195

Konstant-Wattentnahme bei vorgegebener Entladeschlußspannung: Watt/Ah/Zelle bei 20° C
Power drain over time at stipulated cut-off voltages: Watt/Ah/Cell at 20° C

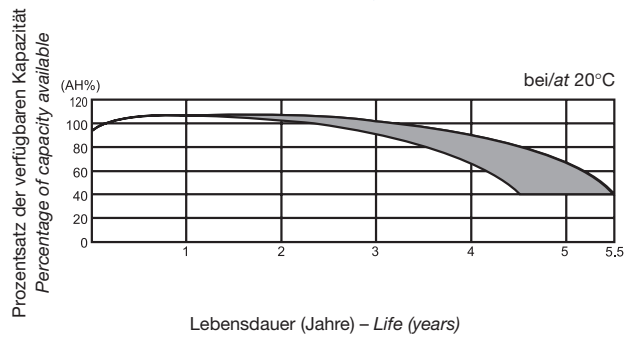
Entladezeit/ Discharge time V/Zelle V/cell	5 M	10 M	15 M	20 M	25 M	30 M	35 M	40 M	45 M	60 M	2 Std. 2 hrs.	3 Std. 3 hrs.	5 Std. 5 hrs.
1,6	5,421	3,884	3,074	2,554	2,211	1,943	1,767	1,621	1,490	1,201	0,721	0,524	0,346
1,63	5,303	3,864	3,016	2,533	2,191	1,938	1,747	1,611	1,471	1,198	0,716	0,521	0,343
1,65	5,268	3,806	2,984	2,513	2,178	1,914	1,743	1,602	1,458	1,194	0,713	0,518	0,341
1,67	5,173	3,740	2,952	2,503	2,159	1,895	1,728	1,589	1,445	1,186	0,708	0,515	0,339
1,69	5,056	3,712	2,922	2,477	2,128	1,881	1,705	1,580	1,432	1,174	0,704	0,513	0,337
1,7	4,945	3,632	2,907	2,467	2,116	1,872	1,702	1,567	1,422	1,171	0,700	0,511	0,335
1,75	4,692	3,551	2,822	2,372	2,048	1,819	1,648	1,517	1,373	1,151	0,682	0,496	0,326
1,8	4,493	3,389	2,559	2,272	1,964	1,754	1,579	1,444	1,318	1,086	0,658	0,478	0,314
1,85	4,130	3,163	2,526	2,144	1,857	1,655	1,482	1,350	1,240	1,023	0,622	0,459	0,300



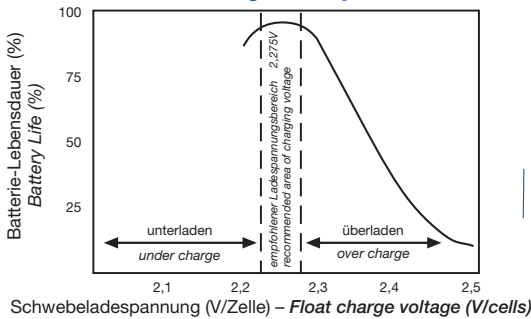
Temperatur/Gebrauchsdauercharakteristik der NP Batterien
Temperature/Life Characteristics of NP Batteries



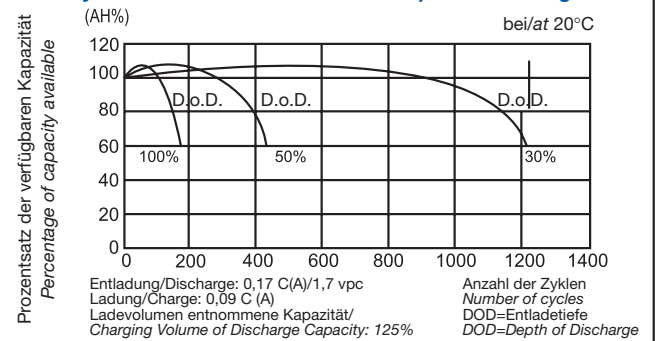
Gebrauchsdauer im Schwefeladebetrieb (2,275 V/Zelle)
Service Life - Float Charge (2,275 V/cell)



Gebrauchsdauer in Abhängigkeit der Schwefeladspannungsvariabilität
Float Charge/Battery Life



Anzahl der Zyklen im Verhältnis zur Entladetiefe
Cyclic Service Life in Relation to Depth of Discharge



YUASA NP Serie, geprüfte Qualität

EN ISO 9001:2000 Batterien aus unserer europäischen Produktion werden nach Qualitätsstandard EN ISO 9001:2000 hergestellt

VdS-Zulassung NP Akkumulatoren sind VdS geprüft

IEC 61056/ IEC 60896-2 Internationaler Standard für ventilgesteuerte Bleiakkumulatoren

DIN-Normen Wie DIN-43534; Akkumulatoren mit Gitterplatten und festgelegtem Elektrolyt
 DIN-Kurzzeichen: GiV

UL-Anerkennung Die Baureihe NP ist im UL-Sicherheitsstandard unter MH 12970 und MH 28018 registriert

IATA Yuasa NP Batterien sind kein Gefahrgut gemäß IATA. Sie sind als auslaufsicher klassifiziert.

YUASA NP Series Standardized Quality

EN ISO 9001:2000 Batteries from our European factory are manufactured in accordance with EN ISO 9001:2000

VdS Approval NP batteries are approved by VdS

IEC 61056/ IEC 60896-2 In accordance with International Standard for valve regulated lead-acid batteries

DIN Standards Like DIN-43534, accumulators with grid plates and electrolyte absorbing glass-matt

UL-Approval Yuasa NP-series batteries are approved and listed in UL Directory with file no. MH 12970 and MH 28018.

IATA Yuasa NP series batteries are exempt from IATA Dangerous Goods Regulations. They are classified as non-spillable.

Konstant-Leistungs-/Strom-Entladedaten – Constant Power / Current Drain Discharge Data

NP Konstantleistungsentnahme (Watt/Zelle) bei 1,60 V/Zelle Entladeschlußspannung bei 20°C
NP Constant Power Discharge (Watt/cell) to 1.60 V/cell cut-off voltage at 20°C

Typ – Type	Autonomie in Minuten <i>Autonomy in minutes</i>									Autonomie in Stunden <i>Autonomy in hours</i>						
	5	10	15	20	25	30	35	40	45	1	2	3	5	8	10	20
NP 1-6	5,4	3,9	3,0	2,5	2,2	1,9	1,7	1,6	1,5	1,2	0,7	0,5	0,35	0,29	0,21	0,1
NP 1.2-6 / NP 1.2-12	6,5	4,7	3,6	3,0	2,6	2,3	2,1	1,9	1,8	1,4	0,9	0,6	0,4	0,3	0,25	0,12
NP 3-6	16,3	11,7	9,22	7,66	6,63	5,83	5,3	4,86	4,47	3,5	2,15	1,57	1,04	0,87	0,63	0,3
NP 4-6 / NP 4-12	21,7	15,5	12,3	10,2	8,8	7,8	7,1	6,5	5,9	4,8	2,9	2,1	1,4	0,96	0,75	0,4
NP 7-6 / NP 7-12	37,9	27,2	21,5	17,9	15,5	13,6	12,4	11,3	10,4	8,4	5,0	3,7	2,4	1,56	1,27	0,71
NP 10-6	54,2	38,9	30,7	25,5	22,1	19,4	17,7	16,2	14,9	12	7,2	5,2	3,4	2,5	1,85	1,2
NP 12-6 / NP 12-12	65,1	46,6	36,9	30,6	26,5	23,3	21,5	19,4	17,8	14,4	8,6	6,3	4,1	2,7	2,25	1,34
NP 0.8-12	4,3	3,1	2,4	2	1,8	1,5	1,4	1,3	1,2	1,0	0,6	0,4	0,3	0,18	0,15	0,08
NP 2-12	10,8	7,7	6,1	5,1	4,5	3,9	3,5	3,3	2,9	2,4	1,5	1,2	0,63	0,48	0,37	0,2
NP 2.3-12	12,5	9,0	7,0	5,8	5,3	4,5	3,9	3,7	3,4	2,7	1,6	1,3	0,7	0,5	0,4	0,2
NP 3.2-12	17,4	12,4	9,8	8,1	7,0	6,3	5,7	5,2	4,8	3,8	2,3	1,7	1,1	0,78	0,58	0,33
NP 17-12I	92,1	66,1	52,2	43,4	37,6	33,0	30,0	27,5	25,4	20,4	12,2	8,8	5,9	4,1	3,1	1,74
NP 24-12I	130	93,2	73,8	61,3	53,1	46,6	42,4	38,9	35,8	28,8	17,3	12,6	8,3	5,76	4,53	2,5
NP 38-12I	206	148	117	97,1	84,1	73,8	67,1	61,6	56,6	45,6	27,4	19,9	13,1	9,22	7,9	3,84
NP 65-12I	352	253	200	166	144	126	115	105	96,9	78,1	46,9	34,1	22,5	15,7	12,0	6,5

NP Konstantleistungsentnahme (Watt/Zelle) bei 1,65 V/Zelle Entladeschlußspannung bei 20°C
NP Constant Power-Discharge (Watt/cell) to 1.65 V/cell cut-off voltage at 20°C

Typ – Type	Autonomie in Minuten <i>Autonomy in minutes</i>									Autonomie in Stunden <i>Autonomy in hours</i>						
	5	10	15	20	25	30	35	40	45	1	2	3	5	8	10	20
NP 1-6	5,3	3,8	3,0	2,5	2,2	1,9	1,7	1,6	1,5	1,2	0,7	0,5	0,35	0,27	0,2	0,1
NP 1.2-6 / NP 1.2-12	6,3	4,6	3,6	3,0	2,6	2,2	2,0	1,9	1,7	1,4	0,9	0,6	0,4	0,28	0,24	0,12
NP 3-6	15,8	11,4	8,95	7,54	6,53	5,74	5,23	4,81	4,37	3,58	2,14	1,55	1,02	0,81	0,6	0,3
NP 4-6 / NP 4-12	21,0	15,2	12,0	10,1	8,7	7,7	7,0	6,4	5,8	4,8	2,9	2,1	1,4	0,93	0,74	0,4
NP 7-6 / NP 7-12	36,9	26,6	20,9	17,6	15,2	13,4	12,2	11,2	10,2	8,3	5,0	3,7	2,4	1,55	1,27	0,7
NP 10-6	52,7	38,1	29,8	25,2	21,8	19,1	17,4	16	14,6	11,9	7,1	5,2	3,4	2,3	1,83	1,1
NP 12-6 / NP 12-12	63,2	45,6	35,8	30,0	26,0	23,0	20,9	19,2	17,5	14,3	8,5	6,2	4,1	2,7	2,21	1,26
NP 0.8-12	4,2	3,0	2,4	2,0	1,8	1,5	1,4	1,3	1,2	1,0	0,6	0,4	0,3	0,18	0,15	0,08
NP 2-12	10,5	7,5	6,0	5,0	4,5	3,9	3,5	3,2	2,9	2,4	1,5	1,2	0,63	0,46	0,37	0,2
NP 2.3-12	12,0	8,8	6,9	5,8	5,3	4,5	3,9	3,6	3,4	2,7	1,6	1,3	0,72	0,5	0,4	0,25
NP 3.2-12	16,9	12,1	9,5	8,0	6,9	6,2	5,6	5,1	4,7	3,8	2,3	1,7	1,1	0,74	0,58	0,33
NP 17-12I	89,6	64,6	50,7	42,7	36,8	32,5	29,5	27,1	24,8	20,2	12,1	8,8	5,8	4,9	3,1	1,71
NP 24-12I	126	91,2	71,5	60,2	52,0	45,8	41,7	38,3	35,1	28,5	17,1	12,5	8,2	5,6	4,4	2,4
NP 38-12I	200	144	113	99,6	82,5	72,7	66,2	60,7	55,5	45,2	27,1	19,7	13,0	8,9	7,0	3,8
NP 65-12I	343	247	194	163	141	125	114	104	94,8	77,3	46,3	33,7	22,2	15,0	11,9	6,5

NP Konstantleistungsentnahme (Watt/Zelle) bei 1,70 V/Zelle Entladeschlußspannung bei 20°C
NP Constant Power-Discharge (Watt/cell) to 1.70 V/cell cut-off voltage at 20°C

Autonomie in Minuten
Autonomy in minutes

Autonomie in Stunden
Autonomy in hours

Typ – Type	5	10	15	20	25	30	35	40	45	1	2	3	5	8	10	20
NP 1-6	4,9	3,69	2,9	2,5	2,1	1,9	1,7	1,6	1,4	1,2	0,7	0,5	0,3	0,22	0,18	0,1
NP 1.2-6 / NP 1.2-12	5,9	4,4	3,5	3,0	2,5	2,2	2,0	1,9	1,7	1,4	0,8	0,6	0,4	0,26	0,22	0,12
NP 3-6	14,8	10,9	8,72	7,4	6,35	5,62	5,11	4,7	4,27	3,51	2,1	1,53	1,0	0,66	0,54	0,3
NP 4-6 / NP 4-12	19,8	14,5	11,6	9,9	8,5	7,5	6,8	6,3	5,7	4,7	2,8	2,0	1,3	0,88	0,72	0,4
NP 7-6 / NP 7-12	34,6	25,4	20,3	17,3	14,8	13,1	11,9	11,0	9,9	8,2	4,9	3,6	2,3	1,54	1,27	0,7
NP 10-6	49,5	36,3	29,1	24,7	21,2	18,7	17,0	15,7	14,2	11,7	7,0	5,1	3,3	2,2	1,8	1,0
NP 12-6 / NP 12-12	59,3	43,6	34,9	29,6	25,4	22,5	20,4	18,8	17,1	14,1	8,4	6,1	4,1	2,64	2,18	1,18
NP 0.8-12	4,0	2,9	2,3	2,0	1,7	1,5	1,4	1,3	1,1	0,9	0,6	0,4	0,3	0,18	0,15	0,08
NP 2-12	10,0	7,63	5,8	4,9	4,5	3,8	3,4	3,1	2,8	2,3	1,4	1,2	0,63	0,44	0,37	0,2
NP 2.3-12	11,4	8,3	6,7	5,7	5,3	4,38	3,8	3,5	3,29	2,6	1,5	1,3	0,7	0,5	0,4	0,23
NP 3.2-12	15,9	11,6	9,4	7,9	6,8	6,0	5,4	5,0	4,6	3,7	2,2	1,6	1,0	0,74	0,58	0,32
NP 17-12I	84,1	61,8	49,4	44,2	35,9	31,8	28,9	26,6	24,1	19,9	11,9	8,7	5,7	3,7	3,1	1,66
NP 24-12I	119	87,2	69,9	59,2	50,8	44,9	40,8	37,6	34,1	28,1	16,8	12,3	8,0	5,28	4,32	2,35
NP 38-12I	188	138	111	93,7	80,5	71,2	64,8	59,5	54,0	44,5	26,2	19,4	12,7	8,36	6,84	3,72
NP 65-12I	321	236	189	160	138	122	111	102	92,4	76,1	45,5	33,2	21,8	14,3	11,7	6,3

NP Konstantleistungsentnahme (Watt/Zelle) bei 1,75 V/Zelle Entladeschlußspannung bei 20°C
NP Constant Power-Discharge (Watt/cell) to 1.75 V/cell cut-off voltage at 20°C

Autonomie in Minuten
Autonomy in minutes

Autonomie in Stunden
Autonomy in hours

Typ – Type	5	10	15	20	25	30	35	40	45	1	2	3	5	8	10	20
NP 1-6	4,8	3,6	2,8	2,4	2,0	1,8	1,6	1,5	1,4	1,2	0,7	0,5	0,3	0,22	0,18	0,1
NP 1.2-6 / NP 1.2-12	5,6	4,3	3,4	2,8	2,5	2,2	2,0	1,8	1,6	1,4	0,8	0,6	0,4	0,26	0,22	0,12
NP 3-6	14,1	10,7	8,47	7,12	6,14	5,46	4,94	4,55	4,12	3,45	2,05	1,49	0,98	0,66	0,54	0,3
NP 4-6 / NP 4-12	18,8	14,2	11,3	9,5	8,2	7,3	6,6	6,1	5,5	4,6	2,7	2,0	1,3	0,87	0,71	0,41
NP 7-6 / NP 7-12	32,8	24,8	19,8	16,6	14,3	12,7	11,5	10,6	9,6	8,1	4,8	3,5	2,3	1,5	1,27	0,7
NP 10-6	46,9	35,5	28,2	23,7	20,5	18,2	16,5	15,2	13,7	11,5	6,8	5,0	3,3	2,2	1,8	1,0
NP 12-6 / NP 12-12	56,3	42,6	33,9	28,5	24,6	21,8	19,8	18,2	16,5	13,8	8,2	6,0	3,9	2,6	2,18	1,22
NP 0.8-12	3,8	2,8	2,3	1,9	1,6	1,5	1,3	1,2	1,1	0,9	0,5	0,4	0,3	0,17	0,15	0,08
NP 2-12	9,3	7,1	5,7	4,7	4,1	3,7	3,3	3,1	2,7	2,3	1,4	0,9	0,63	0,43	0,36	0,2
NP 2.3-12	10,7	8,1	6,6	5,5	4,7	4,3	3,7	3,5	3,2	2,6	1,5	1,1	0,7	0,5	0,4	0,22
NP 3.2-12	15,0	11,3	10,9	7,6	6,5	5,8	5,3	4,8	4,4	3,7	2,2	1,6	1,0	0,74	0,58	0,32
NP 17-12I	79,8	60,4	48,0	40,3	34,8	31,0	28,0	25,8	23,3	19,6	11,6	8,6	5,6	3,7	3,1	1,66
NP 24-12I	113	85,2	67,7	56,9	49,2	43,7	39,6	36,4	32,9	27,6	16,4	12,0	7,8	5,2	4,31	2,35
NP 38-12I	178	135	107	90,1	77,8	69,2	62,6	57,6	52,2	43,7	25,4	18,8	12,4	8,3	6,9	3,72
NP 65-12I	305	231	183	154	133	118	107	98,6	89,2	74,8	44,3	32,2	21,2	14,2	11,8	6,3

NP Konstantleistungsentnahme (Watt/Zelle) bei 1,80 V/Zelle Entladeschlußspannung bei 20°C
NP Constant Power-Discharge (Watt/cell) to 1.80 V/cell cut-off voltage at 20°C

Autonomie in Minuten
Autonomy in minutes

Autonomie in Stunden
Autonomy in hours

Typ - Type	5	10	15	20	25	30	35	40	45	1	2	3	5	8	10	20
NP 1-6	4,8	3,4	2,6	2,2	2,0	1,8	1,6	1,4	1,3	1,1	0,7	0,5	0,3	0,2	0,18	0,08
NP 1.2-6 / NP 1.2-12	5,4	4,1	3,1	2,7	2,4	2,1	1,9	1,7	1,6	1,3	0,8	0,6	0,4	0,26	0,21	0,12
NP3-6	13,5	10,2	7,68	6,82	5,89	5,26	4,74	4,33	3,95	3,26	1,97	1,43	0,94	0,6	0,54	0,24
NP 4-6/NP 4-12	18	13,6	10,2	9,1	7,9	7,0	6,3	5,8	5,3	4,3	2,6	1,9	1,3	0,86	0,7	0,41
NP 7-6/NP 7-12	31,5	23,7	17,9	15,9	13,7	12,3	11,1	10,1	9,2	7,6	4,6	3,3	2,2	1,5	1,25	0,69
NP 10-6	44,6	33,9	25,6	22,7	19,6	17,5	15,8	14,4	13,2	10,9	6,6	4,8	3,1	2,1	1,8	1,0
NP 12-6 / NP 12-12	53,9	40,7	30,7	27,3	23,6	21,0	18,9	17,3	15,8	13,0	7,9	5,7	3,8	2,6	2,16	1,22
NP 0.8-12	3,6	2,7	2,0	1,8	1,6	1,4	1,3	1,2	1,1	0,9	0,5	0,4	0,3	0,17	0,14	0,08
NP 2-12	8,9	6,7	5,2	4,5	3,9	3,5	3,2	2,8	2,6	2,2	1,4	0,9	0,63	0,43	0,36	0,2
NP 2.3-12	10,3	7,8	5,9	5,3	4,5	3,9	3,6	3,3	3,1	2,5	1,5	1,1	0,7	0,5	0,4	0,23
NP 3.2-12	14,4	10,8	8,2	7,3	6,3	5,7	5,0	4,7	4,2	3,4	2,1	1,5	1,0	0,74	0,58	0,32
NP 17-12I	76,4	57,6	43,5	38,6	33,4	29,8	26,6	24,6	22,4	18,5	11,2	8,35	5,3	3,6	3,1	1,73
NP 24-12I	108	81,3	61,4	54,5	47,1	42,1	37,9	34,7	31,6	26,1	15,8	11,5	7,5	5,2	4,3	2,35
NP 38-12I	171	129	97,2	86,3	74,6	66,7	60,0	54,8	50,1	41,3	25,0	18,2	11,9	8,2	6,8	3,7
NP 65-12I	292	220	166	148	128	114	103	93,9	85,7	70,6	42,8	31,1	20,4	14,0	11,6	6,3

NP Konstantstromentnahme (Ampère) bei 1,60 V/Zelle Entladeschlußspannung (in Minuten/Stunden) bei 20°C
NP Constant Current Drain (Ampères) to 1.60 V/cell cut-off voltage (in minutes/hours) at 20°C

Autonomie in Minuten
Autonomy in minutes

Autonomie in Stunden
Autonomy in hours

Typ - Type	5	10	15	20	25	30	35	40	45	50	1	2	3	5	8	10	20
NP1-6	3,20	2,30	1,70	1,40	1,20	1,04	0,90	0,84	0,77	0,72	0,63	0,37	0,27	0,18	0,15	0,11	0,05
NP1.2-6 / NP1.2-12	3,90	2,80	2,00	1,64	1,41	1,25	1,10	1,01	0,92	0,86	0,75	0,47	0,32	0,21	0,15	0,12	0,06
NP3-6	9,38	6,38	5,0	4,11	3,53	3,13	2,7	2,52	2,31	2,16	1,88	1,11	0,81	0,54	0,36	0,29	0,16
NP4-6 / NP4-12	12,5	9,30	6,90	5,60	4,71	4,20	3,70	3,36	3,00	2,88	2,60	1,48	1,08	0,72	0,48	0,39	0,21
NP7-6 / NP7-12	22,7	16,2	12,1	9,70	8,30	7,29	6,40	5,88	5,30	5,04	4,50	2,59	2,00	1,25	0,83	0,69	0,37
NP10-6	32,5	23,2	17,2	13,9	11,8	10,4	9,20	8,40	7,60	7,19	6,25	3,80	2,70	1,79	1,30	0,94	0,53
NP12-6 / NP12-12	39,0	27,8	20,7	16,6	14,1	12,5	11,0	10,1	9,10	8,63	7,50	4,50	3,30	2,14	1,43	1,17	0,70
NP0.8-12	2,60	1,90	1,40	1,10	0,96	0,83	0,74	0,68	0,62	0,58	0,52	0,31	0,22	0,16	0,10	0,08	0,04
NP2-12	6,50	4,60	3,40	2,74	2,35	2,08	1,70	1,68	1,50	1,44	1,26	0,77	0,55	0,36	0,25	0,20	0,11
NP2.3-12	7,40	4,89	3,90	3,15	2,71	2,40	2,10	1,93	1,80	1,66	1,44	0,85	0,62	0,49	0,27	0,23	0,12
NP3.2-12	10,4	7,40	5,50	4,38	3,77	3,33	2,90	2,69	2,50	2,30	2,00	1,19	0,90	0,58	0,41	0,31	0,17
NP17-12I	55,3	39,5	29,3	23,6	20,0	17,7	15,5	14,3	13,0	12,2	10,6	6,29	4,60	3,10	2,02	1,67	0,90
NP24-12I	75,0	51,1	40,0	32,9	28,2	25,0	22,0	20,2	18,3	17,3	15,2	8,89	6,49	4,30	2,86	2,40	1,26
NP38-12I	119	80,9	63,3	52,1	44,7	39,6	34,8	31,9	29,1	27,3	24,1	14,1	10,3	6,80	4,52	3,80	1,98
NP65-12I	203	138	108	89,0	76,5	67,7	59,5	54,6	49,2	46,8	40,6	24,1	17,6	11,6	7,74	6,50	3,42

NP Konstantstromentnahme (Ampère) bei 1,65 V/Zelle Entladeschlußspannung (in Minuten/Stunden) bei 20°C
NP Constant Current Drain (Ampères) to 1.65 V/cell cut-off voltage (in minutes/hours) at 20°C

Autonomie in Minuten
Autonomy in minutes

Autonomie in Stunden
Autonomy in hours

Typ - Type	5	10	15	20	25	30	35	40	45	50	1	2	3	5	8	10	20
NP1-6	2,91	2,20	1,70	1,40	1,15	1,02	0,90	0,83	0,75	0,71	0,62	0,37	0,27	0,17	0,12	0,10	0,05
NP1.2-6 / NP1.2-12	3,60	2,60	2,00	1,60	1,40	1,22	1,10	1,00	0,90	0,85	0,74	0,44	0,32	0,21	0,14	0,12	0,06
NP3-6	8,72	6,09	4,80	4,00	3,45	3,06	2,70	2,48	2,25	2,12	1,85	1,09	0,80	0,52	0,35	0,29	0,15
NP4-6 / NP4-12	12,2	8,70	6,60	5,50	4,70	4,10	3,70	3,31	3,00	2,83	2,50	1,50	1,10	0,70	0,48	0,39	0,21
NP7-6 / NP7-12	21,2	15,2	11,6	9,60	8,10	7,14	6,40	5,79	5,20	4,95	4,40	2,56	1,86	1,22	0,82	0,68	0,36
NP10-6	30,5	21,8	16,7	13,7	11,6	10,2	9,10	8,26	7,50	7,07	6,15	3,65	2,65	1,80	1,17	0,97	0,52
NP12-6 / NP12-12	36,5	26,0	20,0	16,4	13,9	12,2	10,9	9,92	9,00	8,48	7,39	4,40	3,18	2,10	1,40	1,20	0,66
NP0.8-12	2,50	1,80	1,40	1,10	0,94	0,82	0,74	0,68	0,60	0,57	0,49	0,31	0,21	0,16	0,94	0,08	0,04
NP2-12	6,10	4,30	3,30	2,67	2,30	2,04	1,70	1,65	1,50	1,41	1,30	0,76	0,55	0,35	0,25	0,19	0,11
NP2.3-12	7,00	5,00	3,80	3,20	2,70	2,35	2,10	1,90	1,80	1,63	1,42	0,90	0,61	0,40	0,27	0,22	0,12
NP3.2-12	9,80	6,90	5,30	4,40	3,68	3,27	2,90	2,65	2,40	2,26	1,97	1,20	0,89	0,56	0,37	0,31	0,17
NP17-12I	52,6	37,1	27,4	23,3	19,7	17,3	15,4	14,1	12,8	12,0	10,5	6,20	4,60	2,97	2,10	1,65	0,89
NP24-12I	70,6	49,0	38,4	32,0	27,8	24,5	21,8	19,8	18,1	17,0	14,8	8,76	6,37	4,20	2,81	2,40	1,24
NP38-12I	112	77,5	60,8	50,7	43,7	38,8	34,4	31,4	28,5	26,9	23,4	13,9	10,1	6,64	4,45	3,80	1,96
NP65-12I	191	133	104	86,7	75,3	66,3	58,9	53,7	48,6	45,9	40,1	23,7	17,2	11,4	7,61	6,50	3,35

NP Konstantstromentnahme (Ampère) bei 1,70 V/Zelle Entladeschlußspannung (in Minuten/Stunden) bei 20°C
NP Constant Current Drain (Ampères) to 1.70 V/cell cut-off voltage (in minutes/hours) at 20°C

Autonomie in Minuten
Autonomy in minutes

Autonomie in Stunden
Autonomy in hours

Typ - Type	5	10	15	20	25	30	35	40	45	50	1	2	3	5	8	10	20
NP1-6	2,80	1,94	1,54	1,40	1,12	0,99	0,90	0,81	0,74	0,69	0,61	0,36	0,26	0,17	0,11	0,10	0,05
NP1.2-6 / NP1.2-12	3,29	2,40	1,90	1,56	1,35	1,19	1,10	0,97	0,88	0,83	0,73	0,43	0,31	0,21	0,14	0,11	0,06
NP3-6	8,22	5,83	4,62	3,90	3,37	2,97	2,70	2,43	2,22	2,08	1,82	1,08	0,78	0,51	0,34	0,29	0,15
NP4-6 / NP4-12	11,2	7,77	6,30	5,40	4,60	3,96	3,60	3,30	2,90	2,78	2,42	1,50	1,04	0,68	0,46	0,38	0,20
NP7-6 / NP7-12	19,5	13,6	10,8	9,40	7,87	6,93	6,30	5,67	5,10	4,86	4,30	2,60	1,82	1,20	0,81	0,67	0,35
NP10-6	28,0	20,0	15,4	13,5	11,2	9,90	9,00	8,20	7,30	6,94	6,10	3,60	2,60	1,71	1,15	0,95	0,51
NP12-6 / NP12-12	33,5	24,0	19,0	16,1	13,6	11,9	10,8	9,80	8,80	8,33	7,30	4,32	3,12	2,05	1,38	1,14	0,61
NP0.8-12	2,30	1,55	1,30	1,10	0,90	0,79	0,74	0,68	0,57	0,56	0,49	0,29	0,21	0,15	0,09	0,08	0,04
NP2-12	5,60	3,88	3,20	2,60	2,25	1,98	1,70	1,62	1,50	1,39	1,21	0,75	0,54	0,34	0,23	0,19	0,10
NP2.3-12	6,50	4,60	3,60	3,10	2,58	2,30	2,10	1,86	1,58	1,60	1,39	0,90	0,60	0,39	0,26	0,22	0,12
NP3.2-12	8,76	6,40	4,92	4,30	3,60	3,17	2,80	2,59	2,30	2,22	1,94	1,20	0,87	0,55	0,39	0,31	0,16
NP17-12I	47,6	34,0	26,9	22,9	19,2	16,8	15,3	13,9	12,5	11,8	10,3	6,12	4,50	2,91	1,95	1,62	0,86
NP24-12I	66,7	46,6	36,9	31,2	27,3	24,0	21,6	19,4	17,6	16,7	14,6	8,63	6,24	4,10	2,76	2,39	1,21
NP38-12I	106	73,8	58,5	49,4	43,2	38,0	34,1	30,8	27,9	26,4	23,0	13,7	9,90	6,50	4,37	3,78	1,92
NP65-12I	181	126	100	84,4	73,9	65,0	58,2	52,6	47,9	45,1	39,4	23,4	16,9	11,1	7,48	6,47	3,28

NP Konstantstromentnahme (Ampère) bei 1,75 V/Zelle Entladeschlußspannung (in Minuten/Stunden) bei 20°C
NP Constant Current Drain (Ampères) to 1.75 V/cell cut-off voltage (in minutes/hours) at 20°C

Autonomie in Minuten
Autonomy in minutes

Autonomie in Stunden
Autonomy in hours

Typ - Type	5	10	15	20	25	30	35	40	45	50	1	2	3	5	8	10	20
NP1-6	2,58	2,00	1,47	1,24	1,07	0,95	0,85	0,78	0,73	0,66	0,58	0,36	0,26	0,16	0,11	0,09	0,05
NP1.2-6 / NP1.2-12	3,09	2,40	1,90	1,48	1,28	1,20	1,10	0,95	0,83	0,80	0,70	0,40	0,30	0,20	0,13	0,11	0,06
NP3-6	7,73	5,56	4,41	3,70	3,21	2,86	2,55	2,34	2,19	1,99	1,74	1,01	0,75	0,49	0,33	0,28	0,15
NP4-6	10,4	7,80	6,20	5,20	4,40	3,90	3,50	3,20	2,80	2,65	2,40	1,40	1,00	0,66	0,46	0,37	0,20
NP7-6 / NP7-12	18,2	13,6	11,0	9,00	7,70	6,67	6,10	5,60	5,00	4,64	4,20	2,50	1,80	1,15	0,78	0,65	0,35
NP10-6	25,8	19,5	15,5	12,9	11,1	9,70	8,80	7,81	7,10	6,62	6,00	3,50	2,60	1,65	1,11	0,93	0,50
NP12-6 / NP12-12	31,3	23,4	18,6	15,5	13,3	11,6	10,5	9,60	8,60	7,95	7,20	4,02	3,11	1,98	1,33	1,11	0,60
NP0.8-12	2,06	1,48	1,30	0,99	0,86	0,76	0,71	0,63	0,57	0,53	0,47	0,27	0,20	0,15	0,09	0,08	0,04
NP2-12	5,16	3,90	3,20	2,47	2,30	2,00	1,70	1,56	1,40	1,33	1,16	0,74	0,53	0,33	0,22	0,19	0,11
NP2.3-12	5,92	4,50	3,60	3,00	2,60	2,30	2,00	1,90	1,60	1,52	1,40	0,77	0,58	0,38	0,26	0,21	0,12
NP2.8-12	7,26	5,50	4,30	3,70	3,00	2,67	2,50	2,30	2,00	1,85	1,70	0,97	0,70	0,46	0,33	0,26	0,14
NP3.2-12	8,40	6,30	4,90	4,20	3,60	3,10	2,80	2,60	2,30	2,12	2,00	1,10	0,86	0,53	0,38	0,30	0,16
NP17-12I	44,3	33,1	26,3	21,9	18,8	16,4	14,8	13,6	12,1	11,3	9,86	6,00	4,40	2,80	1,88	1,57	0,87
NP24-12I	61,9	44,4	35,3	29,6	26,7	22,9	21,1	18,8	17,1	15,9	14,1	8,14	6,00	3,95	2,66	2,38	1,20
NP38-12I	97,9	70,4	55,9	46,9	42,1	36,2	33,3	29,7	27,2	25,2	22,0	12,9	9,50	6,26	4,21	3,76	1,90
NP65-12I	168	120	95,6	80,3	71,9	61,9	57,1	50,8	46,5	43,1	38,2	21,8	16,3	10,7	7,20	6,44	3,25

NP Konstantstromentnahme (Ampère) bei 1,80 V/Zelle Entladeschlußspannung (in Minuten/Stunden) bei 20°C
NP Constant Current Drain (Ampères) to 1.80 V/cell cut-off voltage (in minutes/hours) at 20°C

Autonomie in Minuten
Autonomy in minutes

Autonomie in Stunden
Autonomy in hours

Typ - Type	5	10	15	20	25	30	35	40	45	50	1	2	3	5	8	10	20
NP1-6	2,60	1,77	1,41	1,18	1,10	1,00	0,85	0,75	0,68	0,63	0,56	0,36	0,26	0,16	0,11	0,09	0,05
NP1.2-6 / NP1.2-12	2,93	2,20	1,69	1,50	1,30	1,20	1,00	0,90	0,84	0,76	0,68	0,40	0,29	0,19	0,13	0,11	0,06
NP3-6	7,32	5,31	4,23	3,53	3,06	2,73	2,55	2,24	2,04	1,90	1,67	1,09	0,79	0,52	0,35	0,29	0,15
NP4-6 / NP4-12	9,90	7,40	5,63	5,00	4,30	3,80	3,40	2,99	2,80	2,53	2,22	1,40	0,96	0,70	0,44	0,35	0,19
NP7-6 / NP7-12	17,4	13,0	9,86	8,70	7,40	6,70	6,14	5,40	4,80	4,43	3,89	2,39	1,69	1,11	0,76	0,62	0,35
NP10-6	24,8	18,6	14,1	12,4	10,7	9,50	8,50	7,71	6,90	6,33	5,56	3,33	2,49	1,59	1,07	0,92	0,48
NP12-6 / NP12-12	29,8	22,3	16,9	14,8	12,8	11,4	10,2	9,20	8,30	7,60	6,80	4,10	2,89	1,91	1,28	1,10	0,57
NP0.8-12	1,95	1,46	1,13	0,94	0,86	0,80	0,70	0,60	0,57	0,51	0,47	0,27	0,19	0,15	0,09	0,07	0,04
NP2-12	4,88	3,69	2,82	2,35	2,10	1,90	1,70	1,49	1,40	1,27	1,20	0,74	0,48	0,32	0,21	0,18	0,10
NP2.3-12	5,61	4,30	3,29	2,71	2,35	2,20	2,00	1,80	1,60	1,46	1,28	0,77	0,55	0,37	0,25	0,20	0,11
NP3.2-12	7,85	5,90	4,51	3,90	3,40	3,10	2,70	2,50	2,20	2,03	1,78	1,10	0,77	0,51	0,37	0,29	0,15
NP17-12I	42,2	31,6	23,9	21,1	18,1	16,1	14,5	13,1	11,8	10,8	9,60	5,80	4,30	2,70	1,82	1,50	0,85
NP24-12I	58,5	42,5	33,8	28,2	25,6	21,8	20,5	17,9	16,6	15,2	13,3	8,00	5,78	3,82	2,57	2,36	1,14
NP38-12I	92,7	67,9	53,5	44,7	40,5	34,6	32,4	28,4	26,4	24,1	21,1	12,7	9,40	6,03	4,06	3,36	1,81
NP65-12I	159	116	91,6	76,5	69,4	59,1	54,5	48,5	45,1	41,1	36,1	21,7	15,7	10,3	6,95	6,40	3,26

1.0 Lagerung – Storage

Falls die Batterien nicht sofort installiert und in Betrieb genommen werden sollen, ist es empfehlenswert, die Batterien in den Kartons zu belassen und an einem kühlen, sauberen und trockenen Ort zu lagern. Bei einer Lagerung über 6-9 Monate ab Produktionsdatum können die Batterien durch eine Ergänzungsladung auf ihre volle Kapazität aufgeladen werden.

If the batteries are not to be installed immediately, keep them boxed and stored in a cool, clean and dry place. If the batteries are to be stored for six months or more from date of production, a supplementary charge can be carried out to restore their full capacity.

2.0 Sichtkontrolle bei Entnahme – Unpacking and Inspection

Vorsicht: Batterien sind elektrochemisch permanent aktiv und spannungsführend – verbinden Sie daher nicht die Batteriepole direkt oder überbrücken Sie diese nie ohne Lastwiderstand.

Überprüfen Sie jede Batterielieferung in Bezug auf Transportschäden. Stellen Sie sicher, daß die Lieferung alle Gegenstände umfaßt, die auf dem Lieferschein oder auf der Rechnung aufgeführt sind, wie z. B. Verbinder, Abdeckkappen etc. Entnehmen Sie jede Batterie vorsichtig und achten Sie darauf, daß die Batteriepole nicht beschädigt werden. Prüfen Sie jede Batterie auf mechanische Beschädigung wie Risse oder Deformationen des Batteriegehäuses oder der Batteriepole. Messen Sie die offene Klemmenspannung, die pro Zelle über 2,1V liegen sollte.

Danger: Batteries are electrochemically live at all times. Do not short circuit the battery terminals. Inspect the battery consignment for signs of transport damage. Ensure the consignment has all items listed on the delivery note or invoice, i.e. batteries, cables, shrouds etc. While unpacking each battery, take care not to drop anything on the terminals. Inspect each battery for physical damage such as cracks or distortion of the case and terminals. Measure the battery open circuit terminal voltage which should be > 2.1 Volt/cell o.c.v.

3.0 Ergänzungsladung – Supplementary charge

Um eine optimale Gebrauchsdauer zu erzielen, sollte vor Inbetriebnahme eine Ergänzungsladung bei einer offenen Klemmenspannung kleiner als 2,1 V/Zelle erfolgen.

To ensure maximum service life, a supplementary charge should be carried out if the open circuit voltage is less than 2.1 Volts per cell.

Führen Sie die Ergänzungsladung gemäß folgender Tabelle durch:
A supplementary charge should be applied in accordance with figures shown in the table below:

Ergänzungsladung NP – Supplementary charge for the NP Battery range

Lagerdauer in Bezug auf Produktionsdatum <i>Storage Period</i>	Ladespannung/Zelle <i>Charge Voltage per Cell</i>	Ladezeit <i>Charge Time</i>
weniger als 1 Jahr <i>less than 1 year</i>	2,275 V/Zelle <i>2,275V/cell</i>	länger als 72 Stunden <i>more than 72 hours</i>
12 Monate und länger <i>1 year and more</i>	2,35 V/Zelle <i>2,35 V/cell</i>	mind. 48 Std; max. 144 Std. <i>48 to 144 hours</i>

Nach erfolgter Ladung prüfen Sie bitte die offene Klemmenspannung, die nach dem Ende des Ladevorgangs über 2,15 Volt/Zelle innerhalb 24 Stunden liegen sollte. Falls dieser Wert nicht erreicht wird, sollte die Batterie einmal entladen und wieder aufgeladen werden.

After completion of charging, please check that the battery open circuit voltage is above 2,15 Volts / cell within 24 hours from the end of charge. If not, one discharge/charge cycle will improve o.c.v. performance.

4.0 Check-Liste vor der Installation – *Pre-installation Check list*

Vorsicht: Batterien dürfen nicht in abgeschlossenen Behältnissen betrieben werden. Sorgen Sie für eine ausreichende Belüftung gemäß EN50272-2:2001.

Zu beachten: Eine permanente Batterietemperatur über 20°C reduziert die Gebrauchsdauer (siehe dazu Tabelle Abschnitt 5.1.)

Danger: *Batteries must not be installed in a sealed container.
Please check for sufficient ventilation according to EN 50272-2:2001.
A battery operational temperature of more than 20°C reduces the service life (see table in section 5.1.).*

4.1. Installation – *Installation*

Verwenden Sie einen Drehmomentschlüssel zur Montage der Blockverbinder. Stellen Sie das Drehmoment gemäß Tabelle 4.3 ein. Arbeiten Sie nur mit isoliertem Werkzeug! Beim Hantieren mit Batterien empfiehlt sich das Ablegen jeglichen Schmucks, Uhren und Ringen. Bei der Installation muss ein Luftspalt von 5-10 mm zwischen den einzelnen Blöcken vorgesehen werden. Achten Sie auf den Sicherheitsabstand zwischen Batterien und funkenbildenden Betriebsmitteln. Das Batteriegehäuse besteht aus "ABS"-Kunststoff und darf nicht mit organischen Lösungsmitteln oder Klebstoffen in Berührung kommen.

Please use a torque wrench to fasten the connectors onto the battery terminals. The torque should be adjusted according to the values shown in table 4.3. Please use only insulated tools! Remove all jewellery, watches and rings. If rings cannot be removed, insulate them with 3 layers of insulating tape. For sufficient installation, a distance of 5-10 mm between the battery blocks is necessary. Do not install the batteries close to any source of ignition, such as electrical switches or any components that may produce sparks.

The battery case is made from ABS resin, do not place it in an atmosphere with organic solvents or adhesive material.

4.2 Verbinden von Batterien - *Battery Connection*

Beim Verbinden von Batterien zu Batteriesträngen gehen Sie bitte methodisch vor. Verbinden Sie den negativen Anschlusspol einer Batterie mit dem positiven Anschlusspol der nächsten Batterie, und so weiter. Am Ende verbinden Sie die positive und negative Endableitung mit der Last oder dem Gleichrichter. Zur Parallelschaltung mehrerer Batteriestränge führen Sie alle positiven Endableiter auf den Pluspol und alle negativen Endableiter auf den Minuspol einer Sammelschiene oder Klemmleiste. Isolieren Sie alle Batteriepole.

When connecting batteries in a series string, always work methodically. Connect the negative terminal of one battery to the positive terminal of the next battery, and so on. Finally connect the positive and negative take-off loads to the system load or rectifier. For parallel connection of several battery strings, connect all positive take-offs to the positive terminal and all negative take-offs to the negative terminal of a bus bar or terminal block. Ensure all battery terminals are insulated.

4.3. Drehmomente der Polschrauben – *Fastening terminal bolts*

Die folgende Tabelle zeigt die optimalen Drehmomente für die Batteriepole.
The following table shows the optimal torque settings for terminal bolts.

Batterie <i>Battery</i>	Gewindedurchmesser <i>Bolt Diameter</i>	Drehmoment (Nm) <i>Fastening Torque (Nm)</i>
NP 17 -12I	M 5	2-3 Nm
NP 24 -12I	M 5	2-3 Nm
NP 38 -12I	M 5	2-3 Nm
NP 65 -12I	M 6	4-5,5 Nm

Bei starker Überschreitung der o.g. Drehmomente können die Anschlusspole der Batterien zerstört werden.
If the above mentioned torques are exceeded seriously, the battery terminals may be damaged.

5.0 Aufladen und Inbetriebnahme – *Charging and Commissioning*

Nach dem Verschalten der Batterien kann die Ladespannung zugeschaltet werden. Die Schwebeladespannung beträgt 2,275 Volt/Zelle +/-1% bei 20°C. Nach 12-24 Stunden steht die Batteriekapazität zur Verfügung.

After connecting the battery system, the charge voltage can be applied. The float charge voltage is 2,275 V/cell +/-1% at 20°C. The nominal capacity is achieved after 12-24 hours charging.

5.1. Schwebeladespannung, Temperatur und Gebrauchsdauer – *Float charge voltage, Temperature and Design Life*

Bei von 20°C abweichenden Batterietemperaturen muss mit -3mV/Zelle/°C kompensiert werden (siehe nachfolgende Tabelle). Vorsicht: Eine erhöhte Batterietemperatur wirkt sich negativ auf die Gebrauchsdauer unter Schwebeladespannung aus.

If the battery temperature is not 20°C, the charging voltage must be compensated by -3mV/cell/°C (see the table below).

Caution: *High operational temperature will have a severely detrimental effect on the battery life.*

Batterietemperatur [°C] <i>Operational Temperature [°C]</i>	Schwebeladespannung [V/Zelle] <i>Float Charge Voltage [V/cell]</i>	Gebrauchsdauer (unverb.) [Jahre] <i>Expected Battery Life (noncommittal) [years]</i>
0	2,335	5
5	2,320	5
10	2,305	5
15	2,290	5
20	2,275	5
25	2,260	3,5
30	2,245	2,5
35	2,230	1,75
40	2,215	1,25
45	2,200	10 Monate / months
50	2,185	7,5 Monate / months

5.2. Entladeschlussspannung – *Setting a Cut-Off Voltage*

Bei einer Entladung fällt die Batteriespannung unter ihren Nennwert von 2 Volt pro Zelle. Um einer zu tiefen Entladung und den daraus resultierenden Schäden entgegen zu wirken, darf die Entladeschlussspannung 1,6 V/Zelle nicht unterschreiten.

During the discharge, the battery voltage will fall below the nominal value of 2 Volts per cell. In order to prevent over-discharging and possible damage to the battery, the cut-off voltage must not be below 1.6 Volts per cell.

5.3. AC Ripple Current – effektive Welligkeit des Ladegleichstromes – *AC Ripple Current (the AC component on the DC charge current)*

Um eine optimale Gebrauchsdauer der Batterie zu erzielen, sollte die gemessene Welligkeit (R.M.S.) beim Gleichstrom möglichst gegen „0“ streben und auf jeden Fall kleiner als 0,1 C für Kapazitäten bis zu 17 Ah und kleiner als 0,05 C(A) bei Kapazitäten ab 24 Ah sein.

To obtain maximum service life of the battery, the value of measured AC ripple at R.M.S. on the DC charge current should be Zero but by no means more than 0,1 C for battery capacities up to 17 Ah and not more than 0,05 C(A) for capacities more than 24 Ah.

6.0 Inspektion und Wartung – *Inspection and Maintenance*

Um Problemen während des Betriebes vorzubeugen, wird empfohlen, die Batterien alle 6 Monate mit einem Kapazitätstest zu entladen und wieder voll aufzuladen. Während eines einjährigen Wartungsintervalls sollten die Blockspannungen während der Ladung und der Spannungsverlauf während der Entladung registriert werden. Den Höchstwert der Batterietemperatur zwischen den Inspektionen sollte ein Temperaturstreifen festhalten. Im Rahmen einer verlängerten Garantie sind diese und andere Werte zur Registrierung und Begutachtung YUASA Battery (EUROPE) GmbH Düsseldorf vorzulegen. Wartungsformblätter sind auf Wunsch erhältlich.

To prevent battery problems, the inspection and maintenance procedures outlined need to be implemented. During annual service inspections, take and log the voltage readings per battery block and make them accessible to YUASA Battery (EUROPE) GmbH. This will act as a historical battery system record which will assist in the early detection of possible system problems before they have a chance to develop (Voltage log sheet on request available from YUASA Battery (EUROPE) GmbH).

7.0 Kundenservice – *Customer Service*

In Zweifelsfällen und bei sonstigen technischen Fragen wenden Sie sich bitte an den technischen Kundendienst Ihres Distributors/Händlers oder an YUASA Battery (EUROPE) GmbH: Tel.: +49 / (0) 211/417 90-16 · Fax: +49 / (0) 211/417 90-11

If you have any queries concerning your battery system please contact the technical department of your local distributor/ dealer or YUASA Battery (EUROPE) GmbH: Tel. : +49 / (0) 211/ 417 90-16 · Fax: +49 / (0) 211/ 417 90-11

Zu beachten:

1. Die Konstant-Strom- bzw. Konstant-Leistung-Entladedaten der NP Baureihe beziehen sich auf eine Batterietemperatur von 20°C. Diese Werte sind als nominell und damit garantiert zu betrachten. Typische Werte übertreffen regelmäßig die nominellen Werte unter gleichen Bedingungen bei allen Batterietypen und können bei Bedarf gesondert erfragt werden.
2. Die geschätzte Betriebslebensdauer der NP Baureihe von 3 – 5 Jahren kann unter den empfohlenen Betriebsbedingungen erzielt werden, wenn dauerhaft eine Batterietemperatur von 20°C vorherrscht, die Batterie mit einer Schwebeladespannung von 2,275 V/Z ± 1% geladen wird und eine den Konstantladestrom überlagernde effektive Welligkeit den Wert von 0,05 C(A) nicht überschreitet.
3. Zur Vermeidung eines zu stark ansteigenden Ladestromes bei thermisch bedingter Absenkung des Innenwiderstandes der Batterie (thermal runaway), der sich ab 30°C zerstörerisch auf die Batterie auswirken kann, wird empfohlen, bei Temperaturen über 20°C die Schwebeladespannung um -3 mV/Zelle/°C abzusenken.
4. In Folge eines ansteigenden Innenwiderstandes der Batterie bei Temperaturen unter 20°C wird empfohlen, die Schwebeladespannung um +3 mV/Zelle/°C zu erhöhen.
5. Bei Temperaturen höher als 20°C vermindert sich die Lebensdauer der Batterie trotz temperaturgestützter Spannungskompensation der Schwebeladespannung.
6. Um die optimale Betriebslebensdauer der NP-Baureihe zu erreichen, sind unsere gesondert erstellten Installations-, Behandlungs- und Inbetriebsetzungsvorschriften einzuhalten.

To be noted:

1. *Constant current and constant power discharge data of the NP series are taken at 20°C battery temperature. These are nominal values and thereby guaranteed. Typical values regularly exceed the nominal guaranteed ones for all battery types under the same test conditions and can be readily made available on special request.*
2. *The estimated service life of the NP series is 3 – 5 years and can be achieved under recommended service conditions provided that the battery is permanently kept on float-charge of 2,275 V/cell ± 1% at 20°C and that the ripple current does not exceed 0,05 C(A).*
3. *The maximum service life can only be obtained by float-charging at the correct voltage, which depends on the temperature. Temperature compensation is required to avoid thermal runaway (at temperatures above 30°C), overcharge at high temperature and undercharge at low temperature.
The recommended temperature compensation factor is -3 mV/cell/°C with reference to a standard temperature of 20°C.*
4. *Owing to a rising internal resistance of the batteries at temperatures below 20°C, it is recommended to increase the float-charge voltage by +3 mV/cell/°C.*
5. *At temperatures above 20°C service life of the battery will be diminished even if temperature compensated float-charging is applied.*
6. *In order to achieve the optimal service life of the NP series, please respect our installation, operation and maintenance instructions.*



YUASA BATTERY (EUROPE) GmbH

Wanheimer Straße 47
40472 Düsseldorf · Germany

Tel.: + 49 (0) 2 11/4 17 90-0
Fax: + 49 (0) 2 11/4 17 90-11

info@yuasa-battery.de · www.yuasa.de



X-ON Electronics

Largest Supplier of Electrical and Electronic Components

Click to view similar products for [Sealed Lead Acid Battery](#) category:

Click to view products by [Yuasa](#) manufacturer:

Other Similar products are found below :

[0809-0012](#) [0819-0012](#) [0850-0004](#) [0859-0012](#) [0800-0004](#) [LC-R0612P](#) [LC-R061R3P](#) [PS-1250F1](#) [APCRBC123](#) [APCRBC124](#) [LCRA1212P](#)
[NP12-12](#) [NP12-6](#) [NP3.2-12](#) [LC-P0612P](#) [LC-R063R4P](#) [LC-R067R2P1](#) [LC-R122R2P](#) [LC-R0612P1](#) [LC-R127R2P1](#) [LC-X1220AP](#) [UP-](#)
[VW1245P1](#) [2320296](#) [RBC32](#) [RBC11A](#) [RBC36-SLT](#)