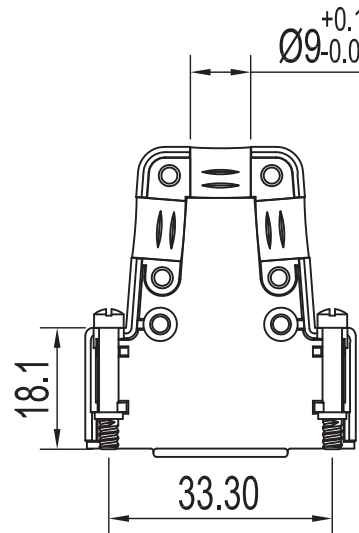
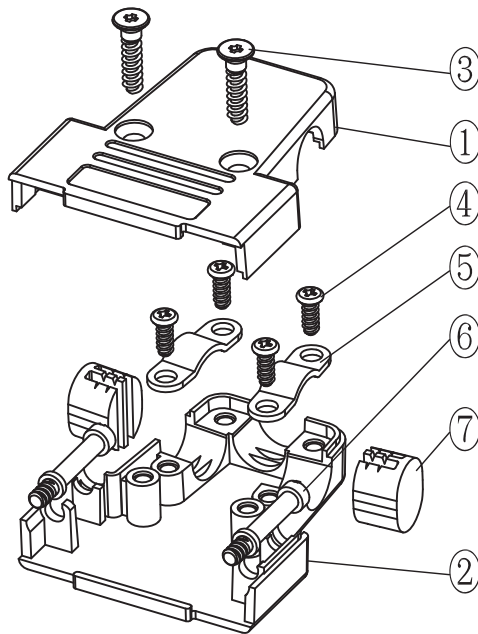
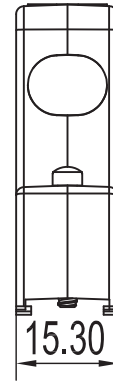
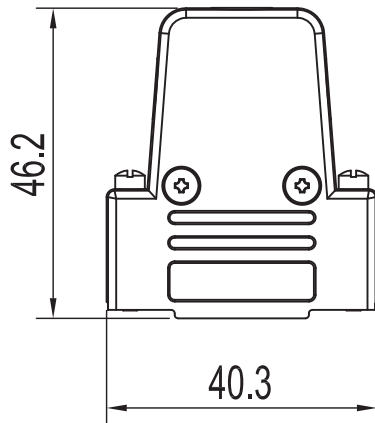


| No. | Changes and/or Note No. | Date | Intr | No | Changes and/or Note No. | Date | Intr |
|-----|-------------------------|------|------|----|-------------------------|------|------|
| | | | | | | | |



| Part Number: | Description: | Pack: | Item | QTY | Part description |
|---------------------|---------------|-----------------------|----------------|-----|--|
| 6550-0101-02 | TRI15-P-K | Kit | 1 | 1 | TRI15-Upper cover |
| | | | 2 | 1 | TRI15-Lower cover |
| 6551-0101-02 | TRI15-P | Bulk | 3 | 2 | GB/T 846 ST2.9x13 self Tapping screw |
| | | | 4 | 4 | GB/T 845 ST2.9x6 self Tapping screw |
| | | | 5 | 2 | Cable clamp |
| | | | 6 | 2 | UNC 4-40X18.1 Jackscrew |
| | | | 7 | 2 | Multi Large Blank D3-15 Blanking plug |
| DATE: 2011-04-18 | DRAWN: MRR | SCALE: | MATERIAL TYPE: | | GENERAL TOLERANCES UNLESS OTHERWISE STATED LINEAR 0 ±0.20 0.0 ±0.15 0.00 ±0.10 ANGULAR ±0°30' ALL DIMENSIONS IN mm THIRD ANGLE PROJECTION |
| APPROVED: | REPLACES: | | | | |
| | | <h1>TRI-P-SERIES</h1> | | | |
| | | | DRAWING No: | | 6688-9586 |

X-ON Electronics

Largest Supplier of Electrical and Electronic Components

Click to view similar products for [D-Sub Standard Connectors](#) category:

Click to view products by [Encitech](#) manufacturer:

Other Similar products are found below :

[DCM37S732N](#) [DAM15P500](#) [DEV09S364GTLF](#) [DEM09P032N](#) [DDM50P732N](#) [DAM15S332N](#) [173109-2218](#) [173109-2466](#) [173109-2436](#)
[173109-2435](#) [56F706-005-LI](#) [56F711-015](#) [015-0341-000](#) [015-0372-008](#) [015-8544-011](#) [017041-0005](#) [012-0515-000](#) [012-9507-034](#) [012-9507-114](#) [012-9534-001](#) [020745-0008](#) [609-25P](#) [M24308/2-23Z](#) [M243082310F](#) [M243082410F](#) [M243082411F](#) [M24308/4-21](#) [CT1A18-11PSA206](#)
[CT1N36-5SC](#) [CT2-16S-17PS](#) [CT2-20-15PCAU](#) [CT2-24-12PS](#) [CT2-24-28PSF127A206](#) [CT2-32-9PC](#) [CT6F9767-14-4-14S-5PC](#)
[CT6FA10SL-4PS](#) [CT7-18-10SC](#) [CT7-18-10SCAU](#) [CT7-18-12SCAU](#) [CT7-18-1PC](#) [CT7-18-1PCAU](#) [CT7-18-21SCAU](#) [M83513/01-FC](#)
[M83723/76W24619 L/C](#) [M85049/48-3-2F](#) [69001-865](#) [6STD09PCM99B70X](#) [6STD09SCT99S40X](#) [6STD15PCT99S40X](#)
[6STD15SCM99B30X](#)