

# FR 10 - 4 Ohm

Art. No. 2020

---



**10 cm (4")** Breitbandlautsprecher mit guten Tieftoneigenschaften, ausgeglichenem Frequenzgang und hohem Wirkungsgrad. Besonders geeignet als Einbaulautsprecher für die Musikwiedergabe sowie zur Bestückung von ELA-Zeilen.

**10 cm (4") fullrange speaker** with good bass reproduction, balanced frequency response and high efficiency. Especially suitable as built-in speaker for music reproduction and as driver for 100 V network column speakers.

## Anwendungsmöglichkeiten / Typical applications

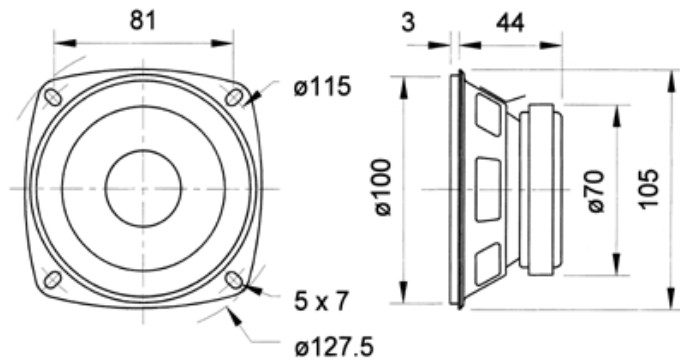
- ELA-Zeilen
- Deckenlautsprecher in Schienenfahrzeugen und Bussen
- Car-HiFi Einbaulautsprecher
- Elektronische Musikinstrumente

- Network column speakers
- Ceiling-mounted speakers in railway carriages and busses
- Built-in car hi-fi speakers
- Electronic musical instruments

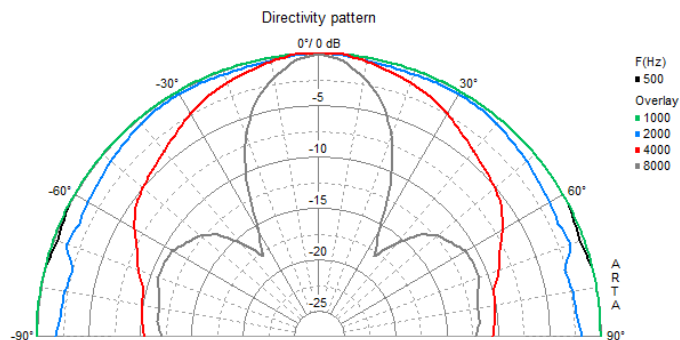
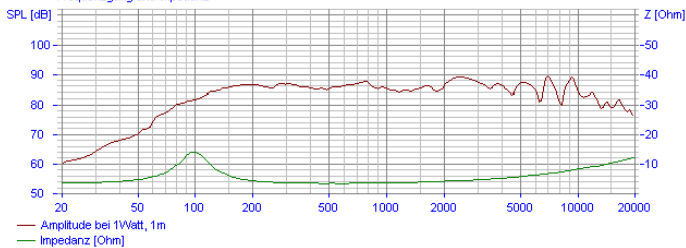
01.10.2015

# FR 10 - 4 Ohm

Art. No. 2020



VISATON FR 10 - 4 Ohm  
Frequenzgang und Impedanz



## Technische Daten / Technical data

|   |              |
|---|--------------|
| Nennbelastbarkeit<br>Rated power  | 30 W         |
| Musikbelastbarkeit<br>Maximum power                                     | 50 W         |
| Nennimpedanz Z<br>Nominal impedance Z                                   | 4 Ohm        |
| Übertragungsbereich<br>Frequency response                               | 80–20000 Hz  |
| Mittlerer Schalldruckpegel<br>Mean sound pressure level<br>(1 W/1 m)    | 86 dB        |
| Abstrahlwinkel (-6 dB)<br>Opening angle (-6 dB)                         | 113°/4000 Hz |
| Grenzauslenkung<br>Excursion limit                                      | +/-4 mm      |
| Resonanzfrequenz fs<br>Resonance frequency fs                           | 90 Hz        |
| Magnetische Induktion<br>Magnetic induction                             | 0,95 T       |
| Magnetischer Fluss<br>Magnetic flux                                     | 180 µWb      |
| Obere Polplattenhöhe<br>Height of front pole-plate                      | 3 mm         |
| Schwingspulendurchmesser<br>Voice coil diameter                         | 20 mm        |
| Wickelhöhe<br>Height of winding   | 6 mm         |
| Schallwandöffnung<br>Cutout diameter                                    | 100 mm       |
| Gewicht netto<br>Net weight   | 0,38 kg      |
| Gleichstromwiderstand Rdc<br>D.C. resistance Rdc                        | 3,2 Ohm      |
| Mechanischer Q-Faktor Qms<br>Mechanical Q factor Qms                    | 2,29         |
| Elektrischer Q-Faktor Qes<br>Electrical Q factor Qes                    | 0,7          |
| Gesamt-Q-Faktor Qts<br>Total Q factor Qts                               | 0,54         |
| Äquivalentes<br>Luftnachgiebigkeitsvolumen Vas<br>Equivalent volume Vas | 2,3 l        |
| Effektive Membranfläche Sd  |              |

01.10.2015

|   |                                      |
|---|--------------------------------------|
| Effective piston area Sd                                      | 50 cm <sup>2</sup>                   |
| Dynamische bewegte Masse Mms<br>Dynamically moved mass Mms    | 5,7 g                                |
| Antriebsfaktor Bxl<br>Force factor Bxl                        | 4,6 T m                              |
| Schwingspuleninduktivität L<br>Inductance of the voice coil L | 0,2 mH                               |
| Anschlüsse<br>Connections                                     | 5,2 x 0,5 mm (+)<br>2,8 x 0,5 mm (-) |
| Temperaturbereich<br>Temperature range                        | -25 ... 70 °C                        |

## X-ON Electronics

Largest Supplier of Electrical and Electronic Components

*Click to view similar products for [Speakers & Transducers](#) category:*

*Click to view products by [Visaton](#) manufacturer:*

Other Similar products are found below :

[AS02016MR-2-R](#) [PB-1220PE](#) [PB-2015PQ](#) [900-00001](#) [SMT-2240-TW-2-R](#) [SWFK-31736-000](#) [PT-2065FW](#) [PT-4175W](#) [AT-2830-TW-LW35-R](#) [ED-30761-000](#) [ED-31305-163](#) [CI-30120-A42](#) [TWFK-23991-000](#) [PB-0927PQ](#) [BF-7083-000](#) [AB6505B](#) [AS01708MR-SC-2-R](#) [AT-5030-TF-2-LW100-R](#) [AST-03008MR-R](#) [AS04008PS-4W-R](#) [AS01308MR-2-R](#) [AS01808AO-WP-R](#) [AS01508MR-6-R](#) [AS07108PO-R](#) [AS07708PS-2-WR-R](#) [AS07104PO-R](#) [SMS2020-08H4.5 LF](#) [BDT1717-08H6.5W56MLF](#) [SMS-2008MS-R](#) [AS04008PS-4W-WR-R](#) [AS06608PS-WR-R](#) [BLS50-1-08H18.2B-03 LF](#) [AS03008MR-R](#) [AS04008CO-2-R](#) [AS04008PR-WR-R](#) [ASE03008MR-LW150-R](#) [AS01808MR-LW152-R](#) [AS01808MR-R](#) [AS03608MR-4-R](#) [AS06608PS-R](#) [AS07708PS-2-R](#) [AS07108PO-3-R](#) [ASE06008MR-LW150-R](#) [ASE02008MR-LW150-R](#) [AST-1732MR-R](#) [SMS-1508MS-2-R](#) [AS05708MR-R](#) [AS07004PO-WR-R](#) [AS05008MR-R](#) [APS3008S-R](#)