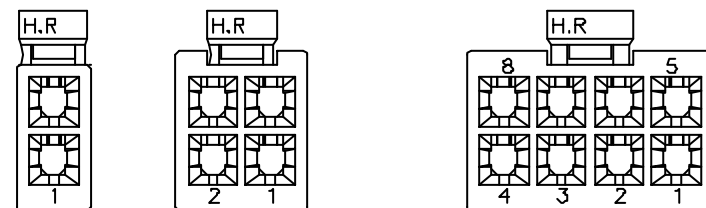
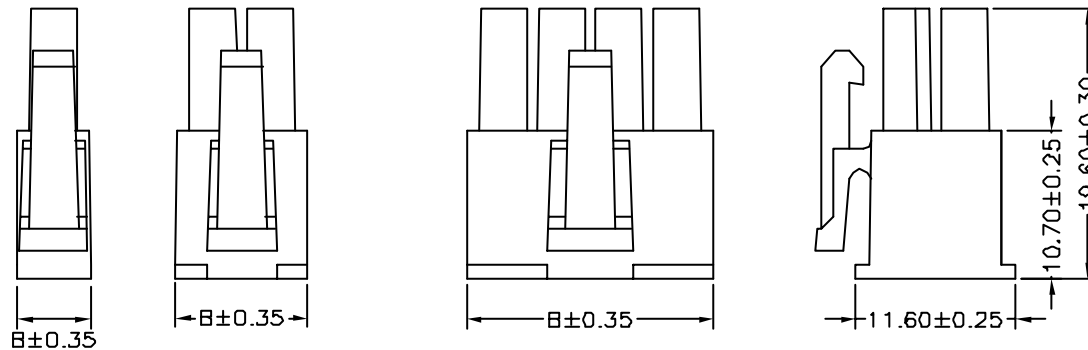


### SPECIFICATIONS

Current Rating: 9A AC,DC  
 Voltage Rating: 600V AC,DC  
 Temperature Range: -25°C ~ +85°C  
 Contact Resistance: 10mΩ Max  
 Insulation Resistance: 1000MΩ Min  
 Withstanding Voltage: 1500V AC/minute  
 Material: Nylon 66,UL94V-2  
 Color: Natural(Translucent)

### Ordering Information & Dimensions

PART NO.	Dimensions	
	A	B
C4255HF-2X01P	---	5.70
C4255HF-2X02P	4.20	9.60
C4255HF-2X03P	8.40	13.80
C4255HF-2X04P	12.60	18.00
C4255HF-2X05P	16.80	22.20
C4255HF-2X06P	21.00	26.40
C4255HF-2X07P	25.20	30.60
C4255HF-2X08P	29.40	34.80
C4255HF-2X09P	33.60	39.00
C4255HF-2X10P	37.80	43.20
C4255HF-2X11P	42.00	47.40
C4255HF-2X12P	46.20	51.60



2X01P

2X02P



JOINT TECH ELECTRONIC IND. CO., LTD.  
 JOY DAY INDUSTRIAL CO., LTD.

UNIT: mm  
 SCALE: 1 of 1  
 DRAWN BY: 李勤  
 DATE: 2006.06.07

APPROVED BY: 董正一  
 DATE: 2006.06.07

TITLE:  
**4.20mm PITCH  
 HOUSING-RECEPTACLE,  
 MINI-FIT**

REV.	DESCRIPTION	DATE	GENERAL TOLERANCE	ANGLE ±
A2	REVISE	2006.09.11	X.X ±0.25	ANGLE ±
A1	REVISE	2006.06.26	X.XX ±0.15	
A0	NEW RELEASE	2006.06.07	X.XXX ±0.05	

DRAW NO.: C4255HF-2XNP  
 REV. A2

## X-ON Electronics

Largest Supplier of Electrical and Electronic Components

*Click to view similar products for [I/O Connectors](#) category:*

*Click to view products by [Joint manufacturer](#):*

Other Similar products are found below :

[571763P](#) [58098-0628](#) [61-168618-12P](#) [D38999/20FJ29SB L/C](#) [72.250.1628.2](#) [72.250.2428.2](#) [74720-0505](#) [747680210](#) [76.350.0729.0](#) [76871-1403](#) [FCN-244F080-G/1](#) [FCN-260A9920](#) [FCN-268D024-G/2F#10X-R10](#) [MP-5T180MUNNA-005](#) [MP-5XRJ45UNNB-003](#) [PCS-E50FA](#) [PCS-XE26LKA](#) [PCS-XE26MA+](#) [PCS-XES68MS+](#) [G38A71314B](#) [91-569719-35R](#) [9776-18-6](#) [DX40-50P\(55\)](#) [1571250010](#) [157-22500-3](#) [MS3471L14-19P L/C](#) [171224-6031](#) [1888020-8](#) [91-569786-35H](#) [91-569786-35M](#) [91-644626-35P](#) [172501-4002](#) [172501-6002](#) [FCN-260C008-A/L0](#) [FCN-260C024-AL0](#) [FCN-261Z008](#) [FCN-268D008-G/1K](#) [2000314-1](#) [200331-1](#) [2007498-2](#) [PCR-E28LMDAG1+](#) [PCR-E36FC+](#) [PCS-E28FS+](#) [PCS-XE26SLFD+](#) [PCS-XE26SLFDT+](#) [G38A71214B](#) [HDRA-E68W1LFDTC-SL+](#) [HDR-E14MSG1+](#) [R88A-CNK81S](#) [CRT1-ATT02](#)