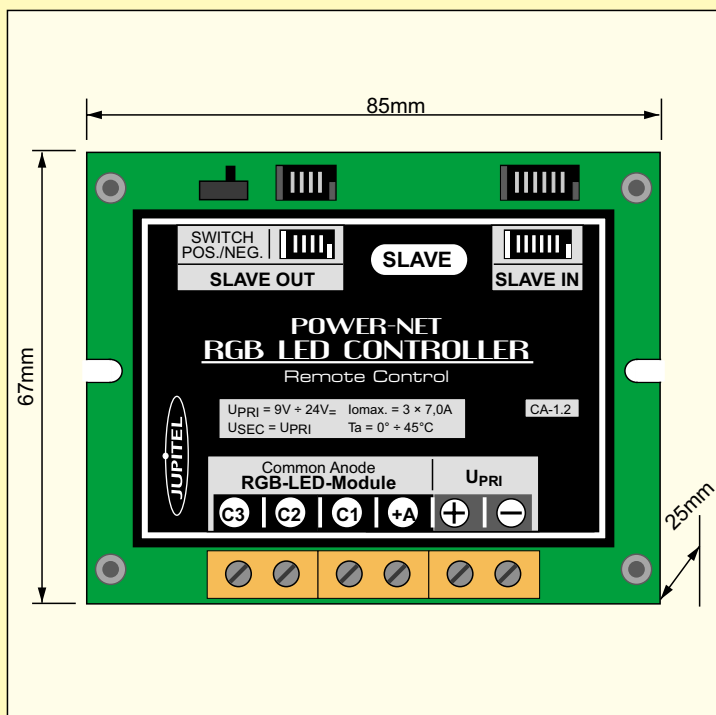


Sterownik: POWER-NET RGB LED CONTROLLER - "SLAVE"



Przeznaczenie:

- daje możliwość rozbudowy systemu oświetlenia LED-RGB z zachowaniem synchronicznej pracy podłączanych modułów z modułami LED już pracującymi.

Akceptuje sygnały wejściowe pochodzące zarówno z systemów "wspólna ANODA" (CA), jak i "wspólna KATODA" (CC), polaryzacja POS. lub NEG., dopuszczalna amplituda: $5 \div 24V$ (możliwość pobierania syg. sterujących wprost z modułu LED). Może współpracować z dowolnie długą kaskadą sterowników POWER-NET RGB LED.

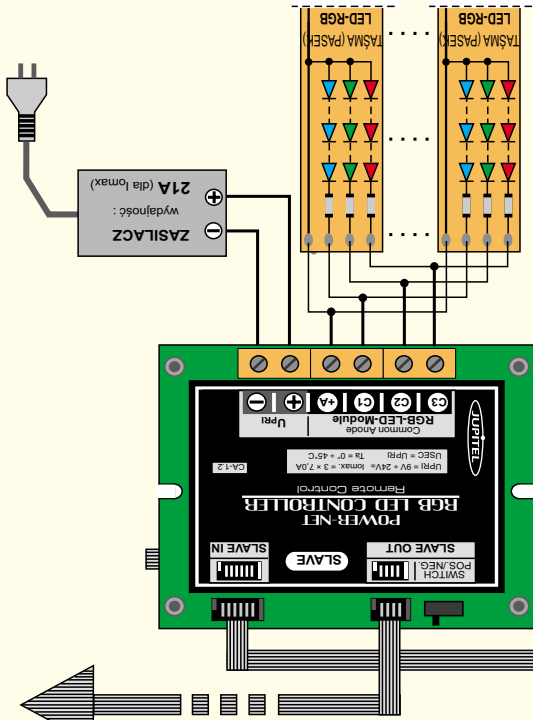
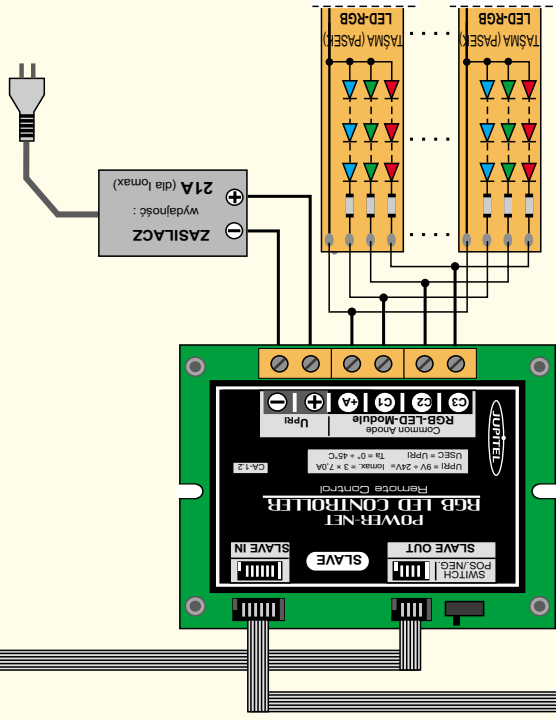
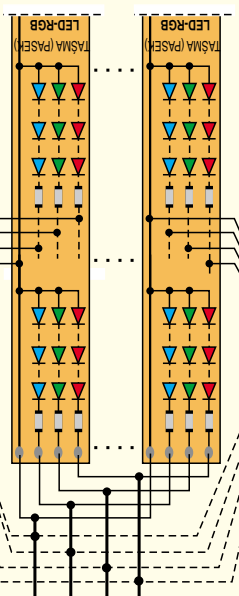
Podstawowe parametry techniczne:

- układ pracy: wspólna ANODA (CA)
- napięcie pracy: $9 \div 24VDC$
- max. prąd obciążenia: 7,0A / kanał
- sygnały wej. SLAVE-IN: $5 \div 24Vpp$, POS./NEG., CA/CC
- sygnały wyj. do układu SLAVE: TTL - POS./NEG.
- zabezpieczenie przeciążeniowe: samo-regenerujące bezpieczniki polimerowe
- okablowanie: system *terminal block* 7,5mm

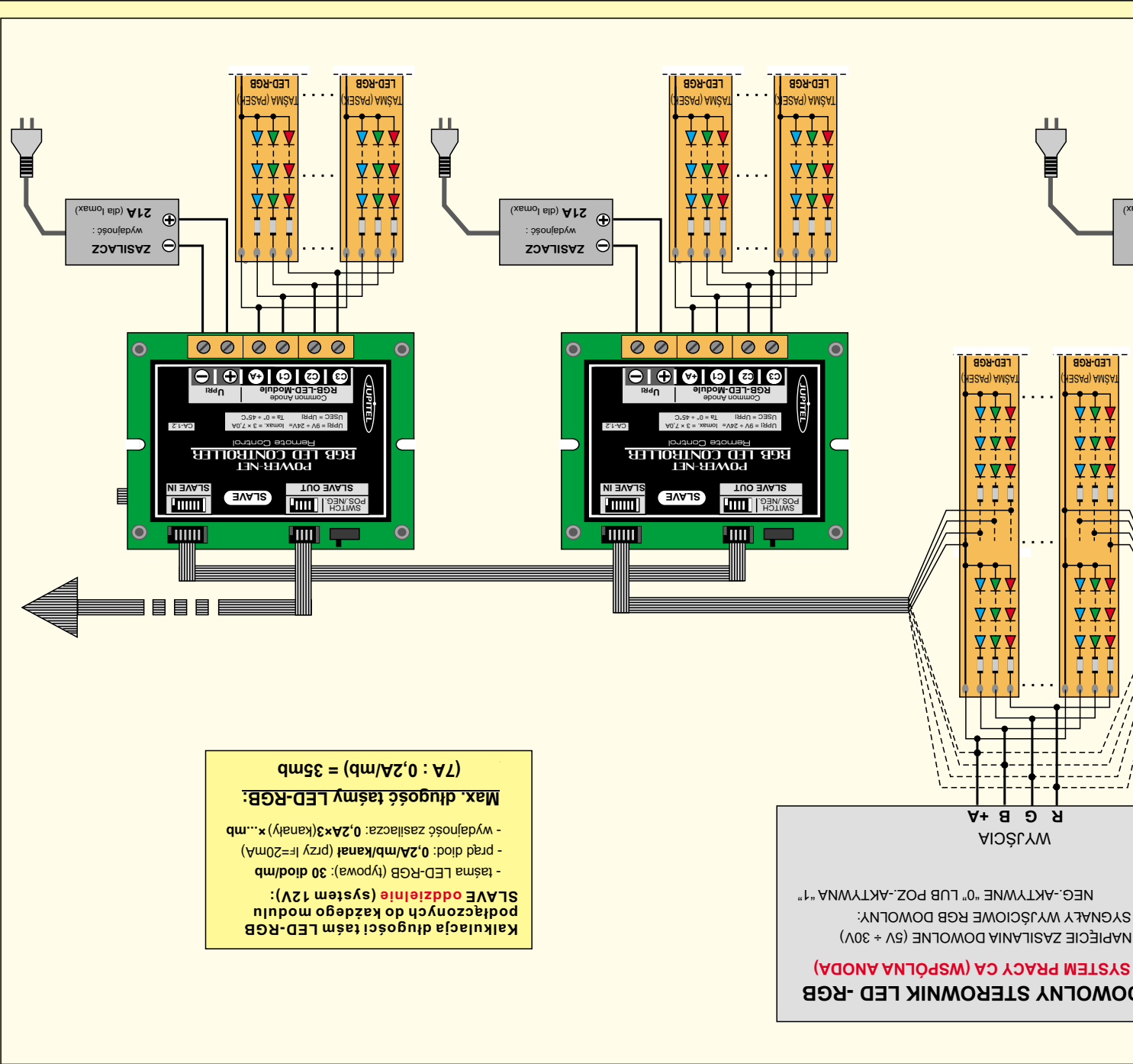
PODSTAWOWY SCHEMAT PODŁĄCZEŃ:

- patrz str. 2 i 3 SCHEMAT POŁĄCZEŃ
POWER-NET RGB LED CONTROLLER "MASTER"

DOWOLNY STEROWNIK LED-RGB
SYSTEM PRACY CA (WSPÓLNA ANODA)
 NAPIĘCIE ZASILANIA DOWOLNE (5V + 30V)
 SYGNAŁY WYJŚCIOWE RGB DOWOLNY;
 NEG-AKTYWNE "0" LUB POZ-AKTYWNA "1"



Kalkulacja długości taśm LED-RGB
SLAVE oddzielnie (system 12V):
 - taśma LED-RGB (typowa): 30 diod/mb
 - prąd diod: 0,2A/mb/kanal (przy I=20mA)
 - wydajność zasilacza: 0,2A×3(kanały) ×...mb
Max. długość taśmy LED-RGB:
 (7A : 0,2A/mb) = 35mb



X-ON Electronics

Largest Supplier of Electrical and Electronic Components

Click to view similar products for [LED Displays & Accessories](#) category:

Click to view products by [Optoflash](#) manufacturer:

Other Similar products are found below :

[LTC-2721WC](#) [LTC-4624JD](#) [LTC-4627G](#) [LTC-4627WC](#) [LTD-5021AWC](#) [LTM-8522G](#) [LTP-4323P](#) [LTP-747G](#) [LTS-3361JG-06](#)
[F416SYGWA/S530-E3](#) [EADST040RA2](#) [1668](#) [HT-F196NB-5323](#) [IPD2131-27](#) [SA03-12EWA](#) [LDD-E2802RD](#) [LDD-E306MI](#) [LDQ-N514RI](#)
[LDS-A3506RD](#) [LDS-A3926RI](#) [LDT-M516RI](#) [SC03-12HDB](#) [SI-B9T151550WW](#) [SI-B9V171550WW](#) [SLC-3PF-WL](#) [1624](#) [LTC-2621JD](#)
[LTC-2623WC](#) [LTC-4624P](#) [LTC-4627JD](#) [LTD-2601E](#) [LTD-322G](#) [LTD-482PC](#) [LTP-1457AKR](#) [LTP-3784G-01](#) [LTS-313AP](#) [LTS-4812SKR-](#)
[P](#) [LTS-547AE](#) [LTS-6780P](#) [446010401-3](#) [HV-7W30-6829](#) [CA12240_MINNIE-WWW-MTG-ASSY](#) [DA43-11GWA](#) [LDD-A516RI-17](#) [LDD-](#)
[E305RI](#) [LDQ-M513RI](#) [LDQ-M5204RI-SI](#) [LDQ-N3402RI](#) [LDQ-N3606RI](#) [LDS-A3924RI-SI](#)