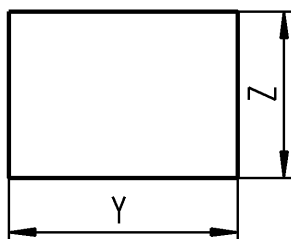
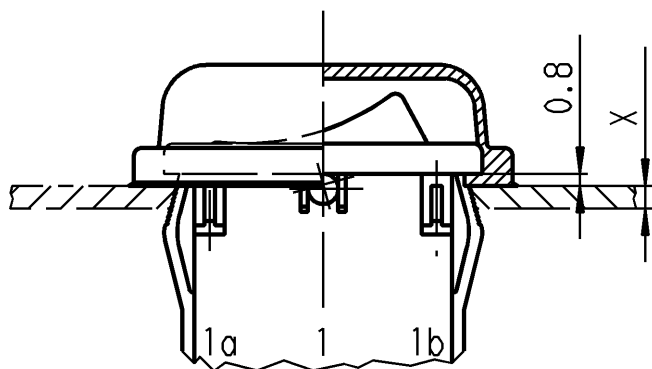


Geräteausschnitt  
appliance cut-out



Empfohlener Ausschnitt fuer Rastbefestigung  
(Grat gegenueber Bestueckungsseite)  
*recommended cut-out for snap-in fixing  
(edge oppside to snap-in direction)*

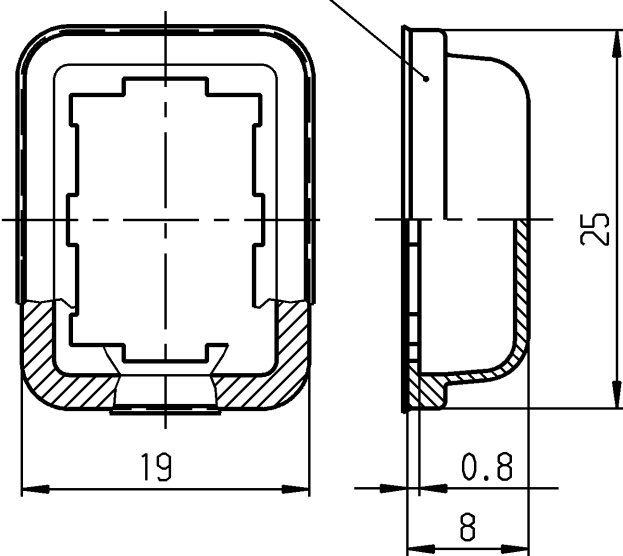
Wanddicke X wallthickness	Ausschnittlänge Y cut-out length Y	Ausschnittlänge Z cut-out length Z
0.75 bis/to 1.25	19.4 -0.1	12.9 +0.1
1.25 bis/to 2.2	19.8 -0.1	12.9 +0.1



"Die in unseren Unterlagen angegebene IP- Schutzart nach DIN EN 61058-1 bezieht sich auf die Betätigungsseite des Schalters mit montierter Schutzkappe. Die Abdichtung zwischen Schalter mit Schutzkappe und Kundengerät, sowie die Prüfung auf Dichtheit an dieser Stelle hat durch den Kunden zu erfolgen. Beschädigte Schutzkappen müssen sofort ausgetauscht werden."

"The IP- protection mentioned in our documents refers to the actuating side of the switch with assembled protection cap. The sealing between switch with assembled protection cap and customer appliance and the testing of the tightness have to be effected by the customer. Damaged protection caps have to be replaced immediately."

PVC transparent  
PVC transparent



**VERTRAULICH-CONFIDENTIAL**

- © Alle Rechte bei Marquardt, auch fuer den Fall von Schutzrechtsanmeldungen. Jede Veruegungsbefugnis, wie Kopier- und Weitergaberecht, bei uns.
- © This document is the exclusive property of Marquardt. Without our consent, it may not be reproduced or given to third parties.

Anspritzgrat, Verzug, Fließlinien, Einschleusse bedingt moeglich

Ohne UV-Stabilisator

Kaeltebruch ab -44°C

Schutzart IP 64 nach DIN EN 61058-1

*injection burr, distortion, flowlines, inclusions*

*limited possible*

*without UV-stabilizer*

*cold break below -44°C*

*protection class IP 64 acc. to DIN EN 61058-1*

Diese Unterlage ist geistiges Eigentum der Firma Marquardt. Schutzvermerk nach DIN 34 beachten. Copyright reserved.

Für Form und Lage FOR SHAPE AND LOC.		Für Winkel FOR ANGLE ± 2°		Allgemeintoleranzen UNTOLERANCED DIMENSIONS			Pause COPY	Blatt SHEET 01	Typ K	Zeichn./DRAWING NO. 203.089.011	Index
				PROJECTION 	Abmasse und Nennmassbereiche Angaben in mm	Laengen LENGTH	Radien RADI I	Original DIN	Maßstab SCALE 2:1	Kappe cap	
				ALL DIMENSIONS ARE IN MILLIMETRES			± 0.2 ± 0.4 ± 0.4 ± 10%	0 10 20 30 mm	CAD Medusa Z		
c	52039	11.06.07	vor	g				gez./DRAWN BY 22.07.03 vor gepr./CHECKED BY mej		<b>MARQUARDT</b> Marquardt, D-78604 Riethem-Weilheim	
b	36502	08.09.03	vor	f				Ersatz für/REPLACEMENT OF Zng.gL.Nr. vom 7.02.80			
a	18650	25.05.88	ZF	e							
				d	77500	28.02.12	Mut				
Ausg. ISSUE	Anderung REVISION	gez. DRAWN BY		Ausg. ISSUE	Anderung REVISION	gez. DRAWN BY					

## X-ON Electronics

Largest Supplier of Electrical and Electronic Components

*Click to view similar products for [Switch Hardware](#) category:*

*Click to view products by [Marquardt](#) manufacturer:*

Other Similar products are found below :

[893102000](#) [LZZ1A](#) [0098.9234](#) [61-9707.7](#) [61-9771.0](#) [M2PA-5011](#) [635401](#) [6PA104](#) [6PA113](#) [6PA147-E6](#) [6PA148-E6](#) [6PA32](#) [6PA9](#) [700106](#)  
[700109](#) [700201A56](#) [700303A56](#) [700701264](#) [700C1GRY](#) [700C2GRN](#) [704-6001](#) [704.960.4](#) [704.960.9](#) [704.965.1](#) [704.965.2](#) [704.965.6](#)  
[704.966.0](#) [7089-3](#) [71M1048](#) [757200264](#) [778000A56](#) [79215938](#) [MHU35](#) [MHU37](#) [825.003.011](#) [825.005.011](#) [825.053.011](#) [825.055.011](#)  
[826.000.071](#) [827.020.011](#) [827.400.021](#) [835.900.023](#) [MML52C10C](#) [MML52E10C](#) [MML72EEK](#) [MML92HGH](#) [MML93K](#) [84211M02CNNS](#)  
[84211M02LGRS](#) [84211M02LNNX3](#)