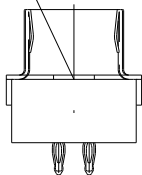
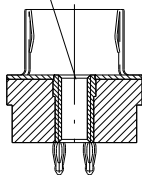


Verpackt in Tray
Verpackungseinheit 48 St.
tray packaging
packaging unit 48 pcs

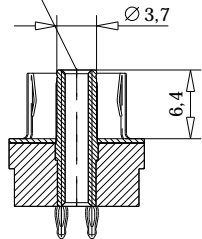
ohne / without
Durchgangsloch ø3,5
through hole ø3.5



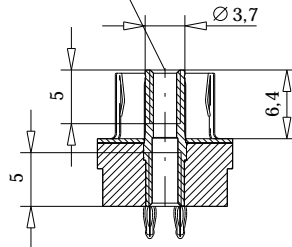
Mutter / nut :
Gewinde / thread
M3 / #4-40



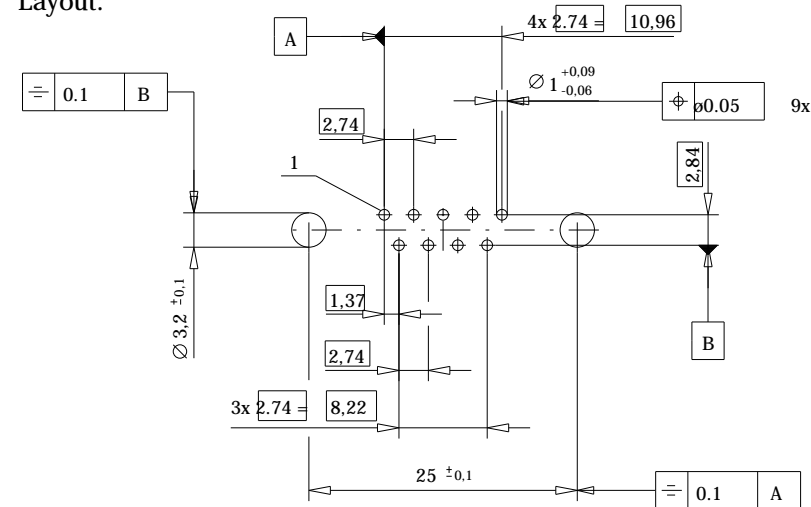
Bolzen / bolt :
Gewinde / thread
M3 / #4-40



Bolzen / bolt :
Gewinde / thread
M3 - #4-40
#4-40 - M3



Layout:



Lochaufbau siehe ERNI-Spezifikation 114124 / hole design see ERNI-specification 114124

Fehlende Masse und Angaben siehe DIN 41652 / Missing information and dimensions according to DIN 41652

Sonstige Angaben siehe Fertigungsunterlagen / Additional indications please see the production documentation

Anschlussbereich verzinkt
terminal area tin plating

Anforderungsstufe: 2
class: 2

204284	ø3,5			
204285			#4-40	
204286			M 3	
214584			#4-40-M3	
204287		#4-40		
204288		M 3		
Ident-Nr part-no.	ohne without	Mutter thread	Bolzen bolt	Bemerkung remark

Consider protection memo from DIN 34

Information:	Tolerances All Dimensions in mm	Scale 2:1
All rights reserved. Only for information. To insure that this is the latest version of this drawing, please contact one of the ERNI companies before using.	Subject to modification without prior notice. Drawing will not be updated.	Designation TMC-P 9-EESV-3,0-6,3-BA8 TMC-P 9-EESV-3,0-6,3-type 8
c Index	14.02.2005 Date	144943 TMCP



X-ON Electronics

Largest Supplier of Electrical and Electronic Components

Click to view similar products for [D-Sub Standard Connectors](#) category:

Click to view products by [ERNI](#) manufacturer:

Other Similar products are found below :

[DCM37S732N](#) [DAM15P500](#) [DEV09S364GTLF](#) [DEM09P032N](#) [DDM50P732N](#) [DAM15S332N](#) [173109-2218](#) [173109-2466](#) [173109-2436](#)
[173109-2435](#) [56F706-005-LI](#) [56F711-015](#) [015-0341-000](#) [015-0372-008](#) [015-8544-011](#) [017041-0005](#) [020419-0104](#) [012-0515-000](#) [012-9507-](#)
[034](#) [012-9507-114](#) [012-9534-001](#) [020745-0008](#) [609-25P](#) [M24308/2-23Z](#) [M243082310F](#) [M243082410F](#) [M243082411F](#) [M24308/4-21](#)
[CT1A18-11PSA206](#) [CT1N36-5SC](#) [CT2-16S-17PS](#) [CT2-20-15PCAU](#) [CT2-24-12PS](#) [CT2-24-28PSF127A206](#) [CT2-32-9PC](#) [CT6F9767-14-4-](#)
[14S-5PC](#) [CT6FA10SL-4PS](#) [CT7-18-10SC](#) [CT7-18-10SCAU](#) [CT7-18-12SCAU](#) [CT7-18-1PC](#) [CT7-18-1PCAU](#) [CT7-18-21SCAU](#) [M83513/01-](#)
[FC](#) [M83723/76W24619 L/C](#) [M85049/48-3-2F](#) [69001-865](#) [6STD09PCM99B70X](#) [6STD09SCM99B30X](#) [6STD09SCT99S40X](#)