

# SL 713 - 4 Ohm

Art. No. 2050

---



**7 x 13 cm (2,8" x 5") Breitbandlautsprecher** mit hohem Wirkungsgrad und Hochtonanstieg für gute Sprachverständlichkeit. Geeignet für den Einsatz in schmalen Lautsprecherzeilen, für Beschallungsanlagen und ELA-Systeme in 100-V-Technik.

**7 x 13 cm (2.8" x 5") fullrange driver** with high efficiency and highrange rise for good speech audibility. For applications in slim column speakers and in 100 V sound reinforcement networks.

## Anwendungsmöglichkeiten / Typical applications

- ELA-Zeilen
- Deckenlautsprecher in Schienenfahrzeugen und Bussen
  
- Network column speakers
- Ceiling- mounted speakers in railway carriages and busses

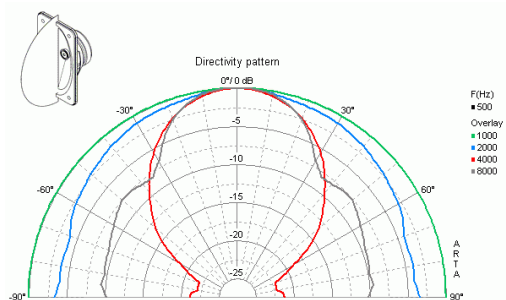
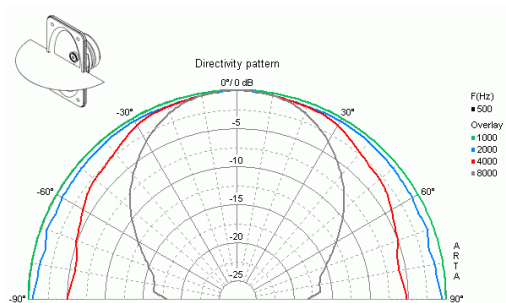
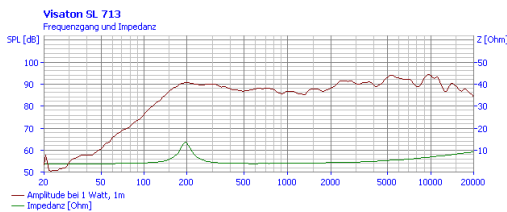
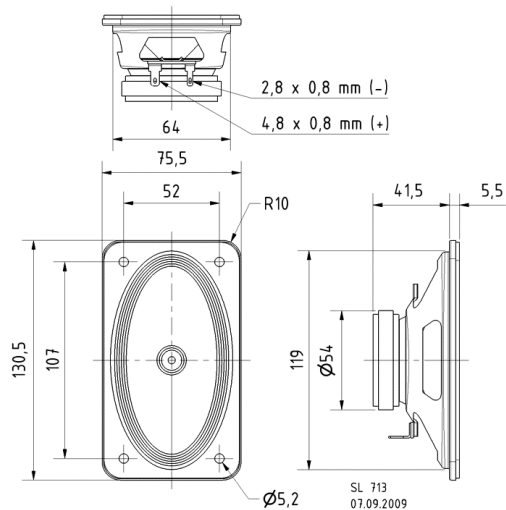
**Eigenschaften / Attributes**

- Feuchtigkeitsimprägnierte Membran
- Metallausführung

- Moisturised cone
- Metal basket

# SL 713 - 4 Ohm

Art. No. 2050



## Technische Daten / Technical data

Nennbelastbarkeit Rated power	10 W
Musikbelastbarkeit Maximum power	15 W
Nennimpedanz Z Nominal impedance Z	4 Ohm
Übertragungsbereich Frequency response	100–20000 Hz
Mittlerer Schalldruckpegel Mean sound pressure level	90 dB (1 W/1 m)
Abstrahlwinkel (-6 dB) Opening angle (-6 dB)	180°/4000 Hz hor. 63°/4000 Hz vert.
Grenzauslenkung Excursion limit	+/-2 mm
Resonanzfrequenz fs Resonance frequency fs	180 Hz
Magnetische Induktion Magnetic induction	0,9 T
Magnetischer Fluss Magnetic flux	130 µWb
Obere Polplattenhöhe Height of front pole-plate	3 mm
Schwingspulendurchmesser Voice coil diameter	15 mm
Wickelhöhe Height of winding	5 mm
Schallwandöffnung Cutout diameter	66 x 119 mm (oval)
Gewicht netto Net weight	0,28 kg
Gleichstromwiderstand Rdc D.C. resistance Rdc	3,6 Ohm
Mechanischer Q-Faktor Qms Mechanical Q factor Qms	8,2
Elektrischer Q-Faktor Qes Electrical Q factor Qes	2,2
Gesamt-Q-Faktor Qts Total Q factor Qts	1,7
Äquivalentes Luftnachgiebigkeitsvolumen Vas Equivalent volume Vas	1,5 l
Effektive Membranfläche Sd Effective piston area Sd	50 cm <sup>2</sup>

01.10.2015

Dynamische bewegte Masse Mms Dynamically moved mass Mms	1,7 g
Antriebsfaktor Bxl Force factor Bxl	1,9 Tm
Schwingspuleninduktivität L Inductance of the voice coil L	0,2 mH
Anschlüsse Connections	4,8 x 0,8 mm (+) 2,8 x 0,8 mm (-)
Temperaturbereich Temperature range	40 ... 70 °C

## X-ON Electronics

Largest Supplier of Electrical and Electronic Components

*Click to view similar products for [Speakers & Transducers](#) category:*

*Click to view products by [Visaton](#) manufacturer:*

Other Similar products are found below :

[AS02016MR-2-R](#) [PB-1220PE](#) [PB-2015PQ](#) [900-00001](#) [SMT-2240-TW-2-R](#) [SWFK-31736-000](#) [PT-2065FW](#) [PT-4175W](#) [AT-2830-TW-LW35-R](#) [ED-30761-000](#) [ED-31305-163](#) [CI-30120-A42](#) [TWFK-23991-000](#) [PB-0927PQ](#) [BF-7083-000](#) [AB6505B](#) [AS01708MR-SC-2-R](#) [AT-5030-TF-2-LW100-R](#) [AST-03008MR-R](#) [AS04008PS-4W-R](#) [AS01308MR-2-R](#) [AS01808AO-WP-R](#) [AS01508MR-6-R](#) [AS07108PO-R](#) [AS07708PS-2-WR-R](#) [AS07104PO-R](#) [SMS2020-08H4.5 LF](#) [BDT1717-08H6.5W56MLF](#) [SMS-2008MS-R](#) [AS04008PS-4W-WR-R](#) [AS06608PS-WR-R](#) [BLS50-1-08H18.2B-03 LF](#) [AS03008MR-R](#) [AS04008CO-2-R](#) [AS04008PR-WR-R](#) [ASE03008MR-LW150-R](#) [AS01808MR-LW152-R](#) [AS01808MR-R](#) [AS03608MR-4-R](#) [AS06608PS-R](#) [AS07708PS-2-R](#) [AS07108PO-3-R](#) [ASE06008MR-LW150-R](#) [ASE02008MR-LW150-R](#) [AST-1732MR-R](#) [SMS-1508MS-2-R](#) [AS05708MR-R](#) [AS07004PO-WR-R](#) [AS05008MR-R](#) [APS3008S-R](#)