

# FR 16 WP - 4 Ohm (weiß)

Art. No. 2116

---



**Seewasserbeständiger 16 cm (6,5") Breitbandlautsprecher** mit gespritzter Kunststoffmembran sowie Kunststoffkorb und -gitter. Absolut korrosions- und wasserfest durch Magnetverkleidung und Silikonummantelung der Zuleitung. Farbe: Weiß.

\*) IP-Schutzklasse für Frontseite bei Einbau in ein abgedichtetes Gehäuse

**Saltwater resistant 16 cm (6.5") full-range speaker** with moulded plastic cone, plastic basket and grille. Absolutely corrosion-resistant and waterproof due to encased magnet and silicon-coated leads. White colour.

\*) IP protection class for front side when built into a sealed enclosure

## Anwendungsmöglichkeiten / Typical applications

- Außenbeschallungsanlagen
- Lautsprecher für Solarien und Feuchträume
- Boote, Schiffe und offenen Fahrzeuge

- Outdoor PA systems
- Loudspeaker for solariums and damp locations
- Boats, ships and open vehicles

01.10.2015

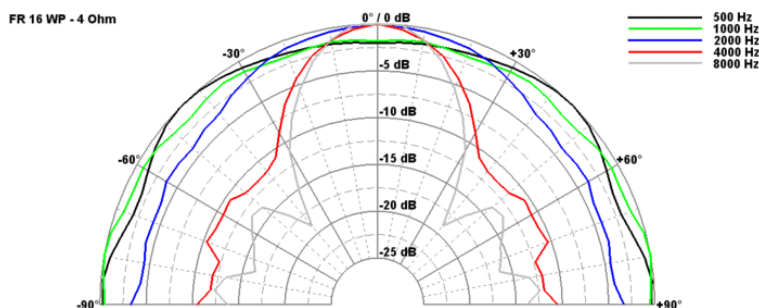
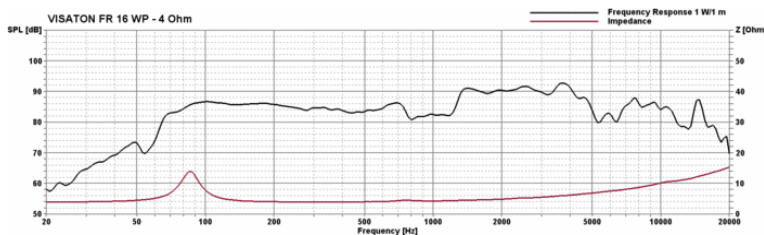
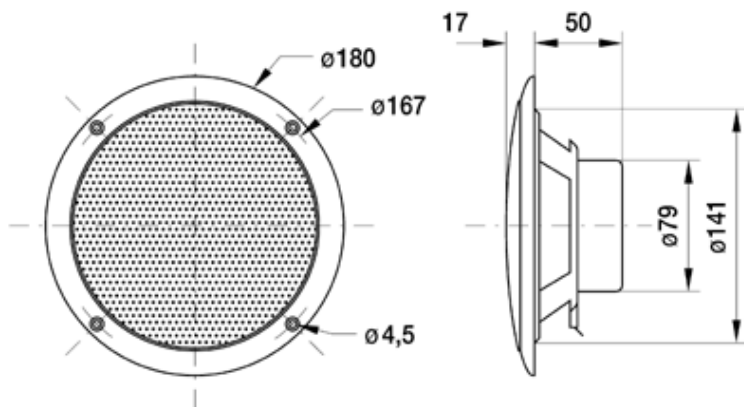
### Eigenschaften / Attributes

- seawasserfest
- funktionstüchtig bei tiefen Temperaturen gemäß EN 60068-2-1 (-40 °C; 96 h)
- erfüllt die Anforderungen des Germanischen Lloyd (Anforderungen für elektrische Betriebsmittel/Kälte)
- Kunststoff: ASA (UL 94:HB; UV-/witterungs-beständig)
- ballwurfsicher

- Seawater proof
- Functionally at low temperature according to EN 60068-2-1 (-40 °C; 96 h)
- Up to the standards of the Germanischer Lloyd (requirements for electrical equipment/low temperature)
- Plastic: ASA (UL 94:HB; UV-/weather-proof)
- Ball-resistant

# FR 16 WP - 4 Ohm (weiß)

Art. No. 2116



## Technische Daten / Technical data

Nennbelastbarkeit Rated power	60 W
Musikbelastbarkeit Maximum power	80 W
Nennimpedanz Z Nominal impedance Z	4 Ohm
Übertragungsbereich Frequency response	60–15000 Hz
Mittlerer Schalldruckpegel Mean sound pressure level	86 dB (1 W/1 m)
Abstrahlwinkel (-6 dB) Opening angle (-6 dB)	46°/4000 Hz
Resonanzfrequenz $f_s$ Resonance frequency $f_s$	85 Hz
Magnetische Induktion Magnetic induction	1,0 T
Magnetischer Fluss Magnetic flux	250 $\mu$ Wb
Obere Polplattenhöhe Height of front pole-plate	4 mm
Schwingspulendurchmesser Voice coil diameter	20 mm
Wickelhöhe Height of winding	6 mm
Schallwandöffnung Cutout diameter	142 mm
Gewicht netto Net weight	0,42 kg
Gleichstromwiderstand $R_{dc}$ D.C. resistance $R_{dc}$	3,7 Ohm
Mechanischer Q-Faktor $Q_{ms}$ Mechanical Q factor $Q_{ms}$	2,99
Elektrischer Q-Faktor $Q_{es}$ Electrical Q factor $Q_{es}$	1,55
Gesamt-Q-Faktor $Q_{ts}$ Total Q factor $Q_{ts}$	1,02
Äquivalentes Luftnachgiebigkeitsvolumen $V_{as}$ Equivalent volume $V_{as}$	10 l
Effektive Membranfläche $S_d$ Effective piston area $S_d$	130 $cm^2$
Dynamische bewegte Masse $M_{ms}$	

01.10.2015

Dynamically moved mass Mms	8,4 g
Antriebsfaktor Bxl Force factor Bxl	3,2 Tm
Schwingspuleninduktivität L Inductance of the voice coil L	0,4 mH
Anschlüsse Connections	4,8 x 0,8 mm (+) 2,8 x 0,8 mm (-)
Schutzklasse Protective system	IP 65 *)
Temperaturbereich Temperature range	-40 ... 80 °C
Farbe Colour	weiß / white

## X-ON Electronics

Largest Supplier of Electrical and Electronic Components

*Click to view similar products for [Speakers & Transducers](#) category:*

*Click to view products by [Visaton](#) manufacturer:*

Other Similar products are found below :

[AS02016MR-2-R](#) [PB-1220PE](#) [PB-2015PQ](#) [900-00001](#) [SMT-2240-TW-2-R](#) [SWFK-31736-000](#) [PT-2065FW](#) [PT-4175W](#) [AT-2830-TW-LW35-R](#) [ED-30761-000](#) [ED-31305-163](#) [CI-30120-A42](#) [TWFK-23991-000](#) [PB-0927PQ](#) [BF-7083-000](#) [AB6505B](#) [AS01708MR-SC-2-R](#) [AT-5030-TF-2-LW100-R](#) [AST-03008MR-R](#) [AS04008PS-4W-R](#) [AS01308MR-2-R](#) [AS01808AO-WP-R](#) [AS01508MR-6-R](#) [AS07108PO-R](#) [AS07708PS-2-WR-R](#) [AS07104PO-R](#) [SMS2020-08H4.5 LF](#) [BDT1717-08H6.5W56MLF](#) [SMS-2008MS-R](#) [AS04008PS-4W-WR-R](#) [AS06608PS-WR-R](#) [BLS50-1-08H18.2B-03 LF](#) [AS03008MR-R](#) [AS04008CO-2-R](#) [AS04008PR-WR-R](#) [ASE03008MR-LW150-R](#) [AS01808MR-LW152-R](#) [AS01808MR-R](#) [AS03608MR-4-R](#) [AS06608PS-R](#) [AS07708PS-2-R](#) [AS07108PO-3-R](#) [ASE06008MR-LW150-R](#) [ASE02008MR-LW150-R](#) [AST-1732MR-R](#) [SMS-1508MS-2-R](#) [AS05708MR-R](#) [AS07004PO-WR-R](#) [AS05008MR-R](#) [APS3008S-R](#)